

Attacco -Tipo di lampadina Base - Bulb type	Potenza assorbita Power consumption	Codice ILCOS ILCOS code	Direzione luce Light direction
E27 INCANDESCENTE E27 INCANDESCENT	3 x max 100 w	IAA/C	diretta, indiretta direct, indirect
E27 ALOGENA RISP. ENERG. E27 HALOGEN ENERGY SAV.	3 x max 70 w halo es	HSGSA/F/B	diretta, indiretta direct, indirect
E27 FLUORESCENTE E27 FLUORESCENT	3 x max 20 w fluo	FBT	diretta, indiretta direct, indirect
Alimentazione Voltage supply	220 - 240 V		
Collegamento Connection	Morsettiera in dotazione Equipped with terminal block		
Fissaggio Fixing	Fori predisposti per l'installazione Holes fit for installation		
Classe di isolamento Appliance class	Classe I Class I		
Grado di protezione Protection degree	IP 20		
Modalità accensione Switch mode	Interruttore acceso/spento Switch on/off		
Cavo Cable	Isolato, trasparente, circolare Insulated, transparent, circular		
Struttura Structure	Metallo cromato Chrome-plated metal		
Diffusori (dove previsto) Diffusers (where provided)	Diffusori opzionali in metacrilato Optional methacrylate diffusers		
Tessuto esterno paralume Outer lampshade fabric	Fettucce setate poliestere 100% 100% polyester silken ribbons		
Finitura interna paralume Inner lampshade finishing	Colori avorio e nero: rivestimento interno in PVC cromato semiriflettente. Colori bianco e tabacco: rivestimento interno in tessuto bianco. Ivory and black colours: semi-reflecting chrome-plated finished PVC sheet inside. White and tobacco colours: white stitched fabric interior.		

SP OBI 63

Design by Manuel Vivian

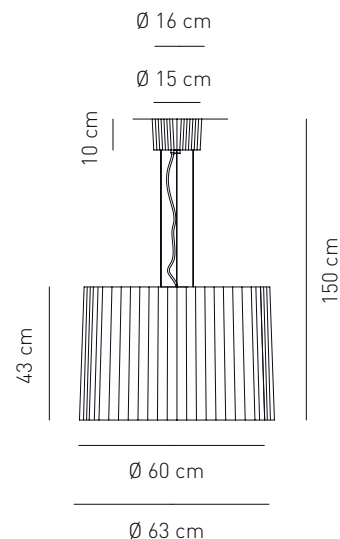
Collezione completa di lampade con finitura cromo. Il paralume ed il rosone sono costituiti da fettucce setate colore avorio, nero, bianco e tabacco. Per le versioni avorio e nero l'interno del paralume è costituito da un foglio in PVC cromato semiriflettente; per le versioni bianco e tabacco l'interno è in tessuto bianco. I rosone sono coordinati con i paralumi.

Complete lamp collection whose lampshades and canopies consist of silken ribbons available in ivory, black, white and tobacco colours. In the ivory and black versions the lampshades have a semi-reflecting chrome-plated finished PVC sheet inside; the white and tobacco ones, instead, have a white stitched fabric interior. The canopies are coordinated with the lampshades.

Tipologia: SOSPENSIONE

Typology: SUSPENSION

Certificazioni / Certifications:



5.2 kg
0.19 m³



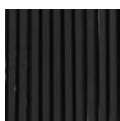
Composizione del codice prodotto
Product code composition

CODICE CODE	FINITURA INTERNA INNER FINISHING	COLORE COLOUR	MONTATURA FITTINGS	LAMPADINE BULBS
SPOBI63XAVCRE27 SPOBI63XNECRE27 SPOBI63XBCCRE27 SPOBI63XTACRE27	PVC cromato semiriflettente semi-reflecting chrome-plated PVC tessuto bianco, white fabric	avorio, ivory, beige, ivoire, marfil, цвет слоновой кости nero, black, schwarz, noir, negro, чёрный bianco, white, weiss, blanc, blanco, белый tabacco, tobacco, tabak, tabac, tabaco, табачный цвет	cromo, chrome, chrom, chrome, cromo, хромированный	E27 3 x max 100w or E27 3 x max 70w halo es or E27 3 x max 20w fluo
KITSPOBI63DISCO <i>kg 1</i>		diffusore superiore piano upper plane diffusor flach obere plexiglasabdeckung diffuseur au dessus plat difusor superior llano верхний ровный рассеиватель	optional	
KITSPOBI63LENTE <i>kg 1</i>		diffusore inferiore a lente lower lenticular diffusor gebogen untere plexiglasabdeckung diffuseur inferieur curve difusor inferior curvado нижний изогнутый рассеиватель	optional	

Colori disponibili tessuto esterno paralume
Outer lampshade fabric available colours



AV
avorio / ivory



NE
nero / black



BC
bianco / white



TA
tabacco / tobacco

SPOBI63X __ CR E27

NOME _____
NAME _____

NOTE _____
NOTES _____

Note
Notes

I dati della presente scheda tecnica possono essere variati in qualsiasi momento e senza alcun preavviso. Axo Light non presta garanzia legale circa l'esattezza della presente scheda tecnica.

Technical data could be subject to alteration without notice. Axo Light does not provide legal guarantee for the accuracy of this data sheet.