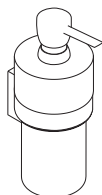
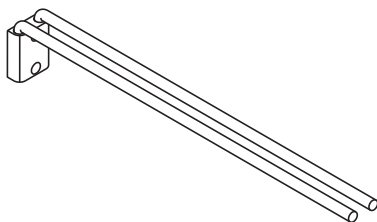


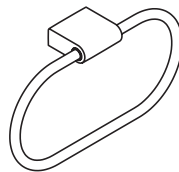
Montageanleitung



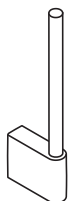
Steel
41819800



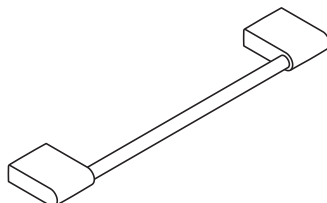
Steel
41820800



Steel
41821800



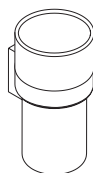
Steel
41828800



Steel
41830800/41860800/41880800



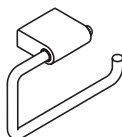
Steel
41833800



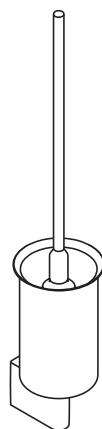
Steel
41834800



Steel
41838800



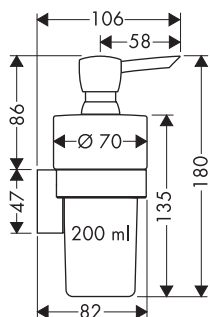
Steel
41236800



Steel
41835800

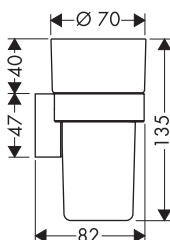
Steel

41819800



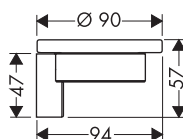
Steel

41834800



Steel

41833800



Mundgeblasene Teile - Maßabweichungen berechtigen nicht zu Reklamationen

Pièce soufflée artisanalement - Les différences de dimension ne justifient pas une réclamation.

The glass could be of a different size as illustrated due to it being blown by mouth.

Pezzi soffiati - Non si accettano dei reclami a causa di tolleranze dimensionali

Piezas sopladas por la boca - Las diferencias de medida no dan derecho a reclamación

Mondgeblazen materiaal - Maatafwijkingen rechtvaardigen geen reclamaties

Mundblæste dele - der kan ikke reklameres mod småafvigelse.

O vidro poderá apresentar diferenças em relação ao ilustrado devido ao facto de ser feito por sopra.

Ustnie dmuchane szkło - różnice w wymiarach nie podlegają reklamacji

Es darf nur geeignetes Befestigungsmaterial verwendet werden! Die beigelegten Schrauben und Dübel sind nur für Beton geeignet.

On ne pourra utiliser que des produits de fixation appropriés! Les vis et les chevilles livrées ne conviennent qu'au mur en béton.

Only suitable fastening material may be used! The enclosed screws and plugs are only suitable for concrete.

Usare esclusivamente del materiale di fissaggio adatto! Le viti ed i tasselli inclusi sono adatti solo per calcestruzzo.

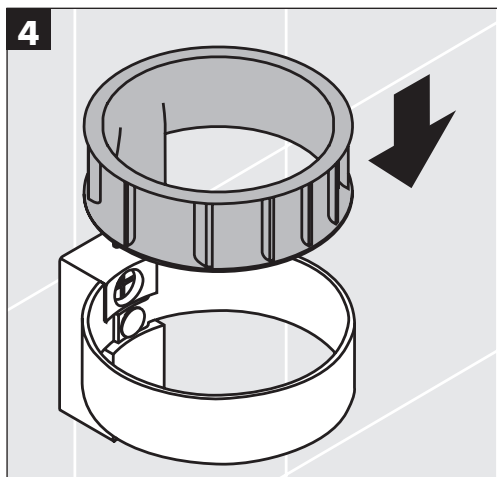
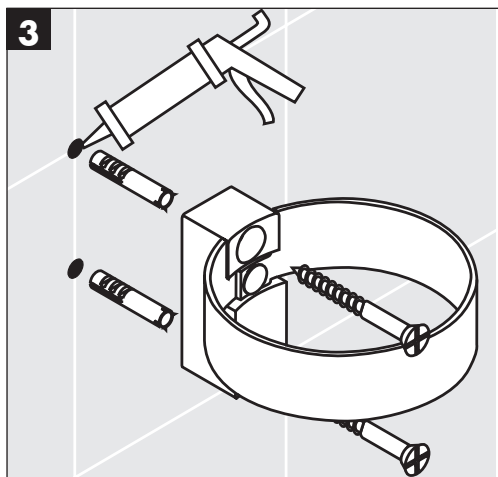
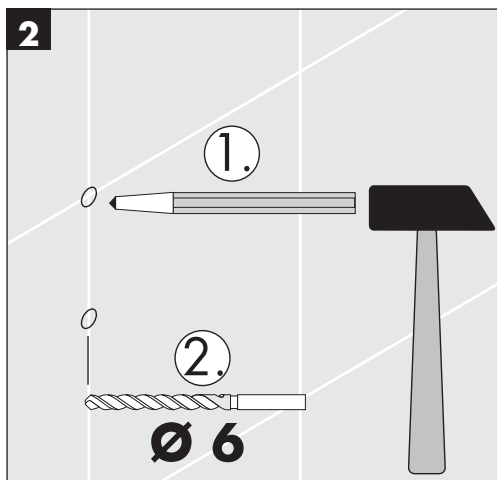
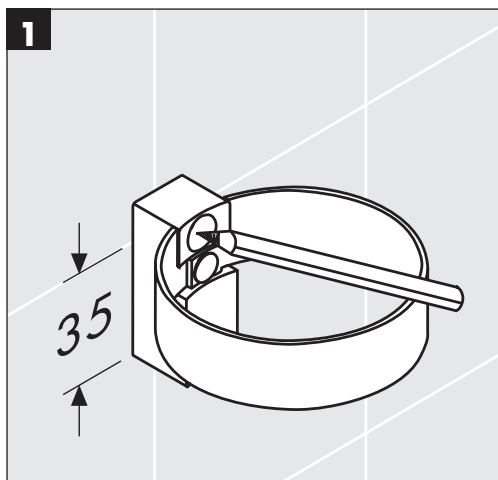
¡Usar exclusivamente el material de fijación adecuado! Los tornillos y tarugos incluidos son solamente apropiados para hormigón.

Er mag alleen geschikt bevestigingsmateriaal worden gebruikt! De bijgevoegde schroeven en pluggen.

Anvend kun egnet befæstigelsesmateriale. De vedlagte skruer og rawlpluger er kun egnet til beton.

Apenas deve ser utilizado material de fixação compatível. Os parafusos e buchas incluídos são apenas adequados para betão.

Dopuszczalne jest wykorzystanie tylko odpowiedniego systemu mocowania. Dołożone w komplecie śruby i kołki rozporowe są przeznaczone do mocowanie w betonie.



zum Füllen und Reinigen Pumpe und Deckel abnehmen

retirer la pompe et le couvercle pour remplir et nettoyer

lift off pump and lid for filling and cleaning

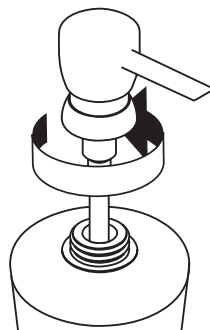
per riempire e pulire il contenitore togliere la pompa e il coperchio

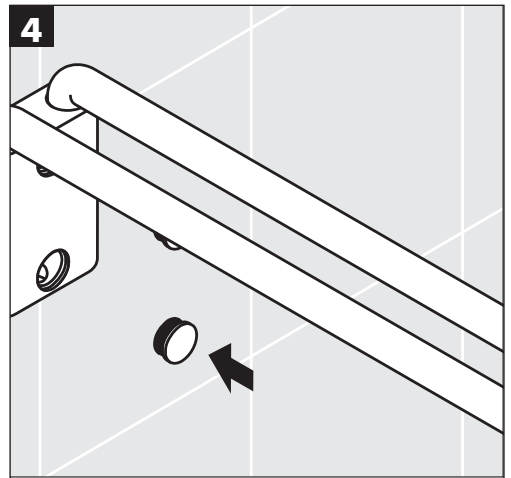
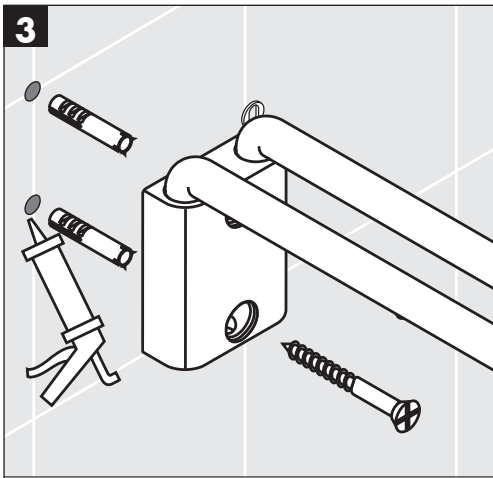
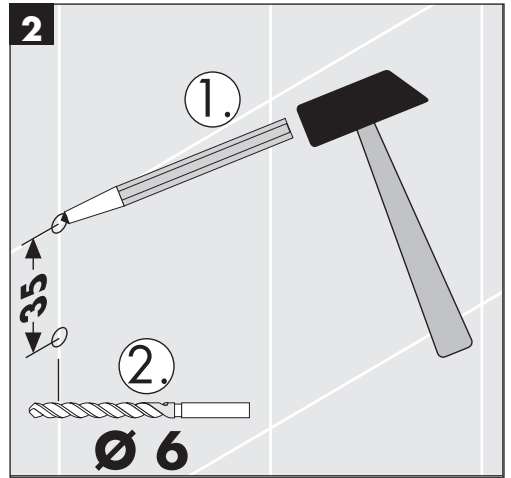
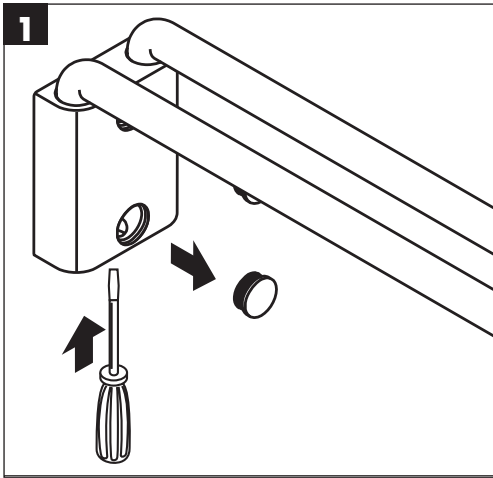
para llenar y limpiar quitar la bomba y la cobertera

voor het vullen en reinigen pompje en afdekrozet verwijderen

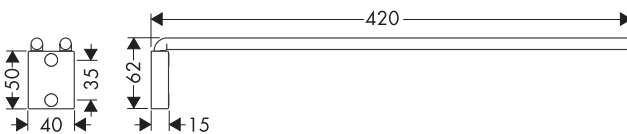
ved påfyldning og rengøring tag da pumpe og låget af

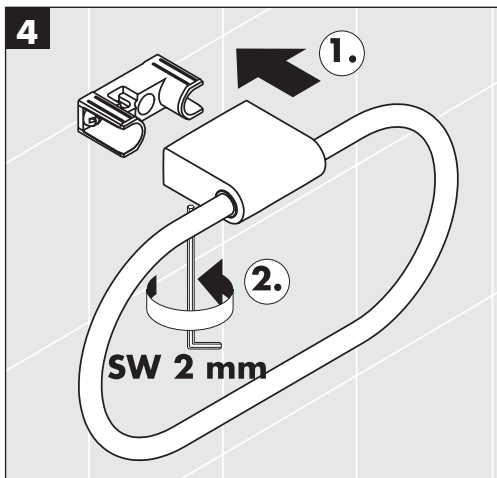
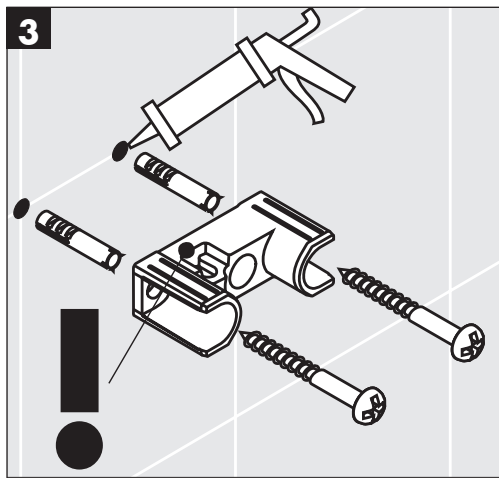
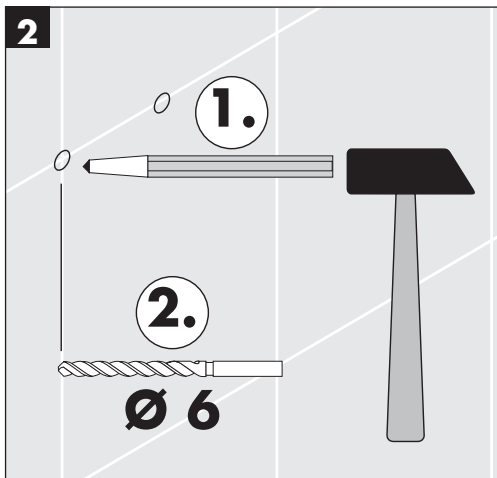
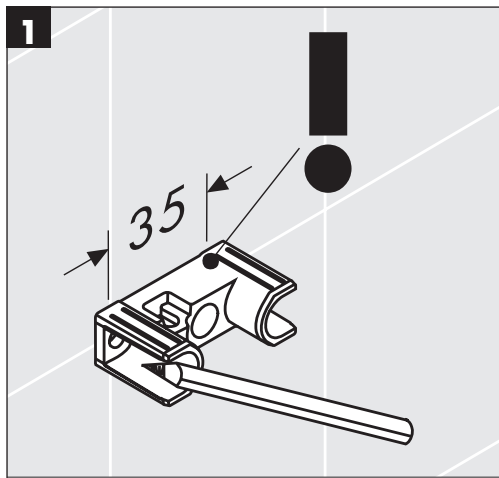
Do napętniania i mycia odkręcać uchwyt



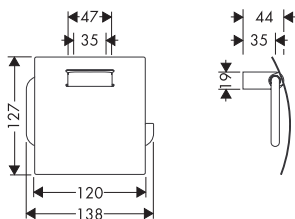
**Steel**

41820800

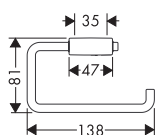




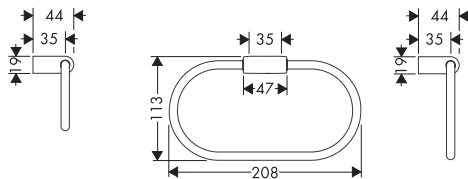
Steel
41838800

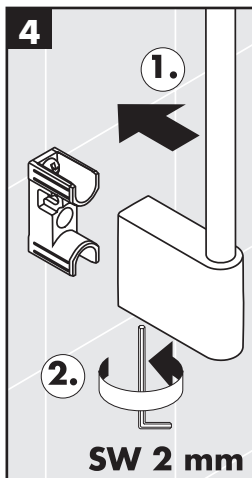
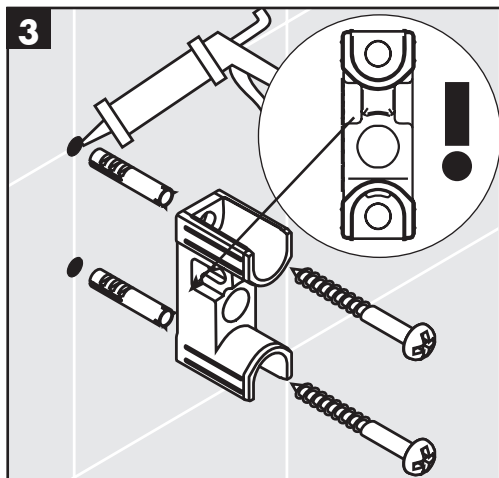
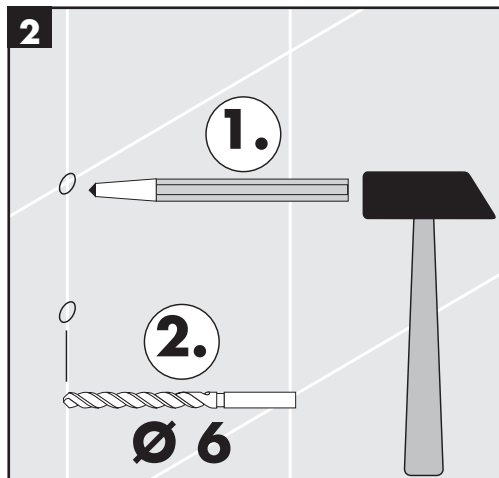
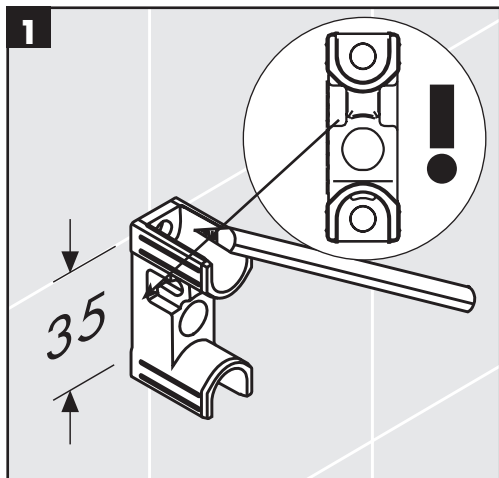


Steel
41236800



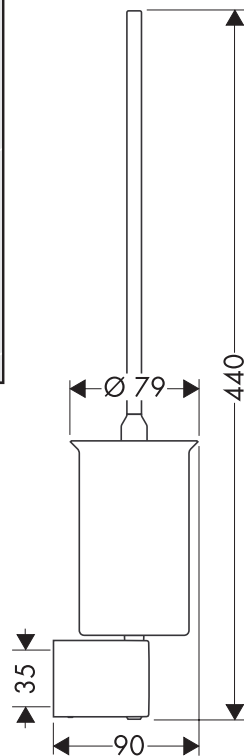
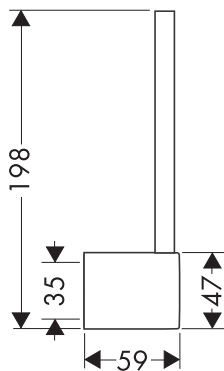
Steel
41821800

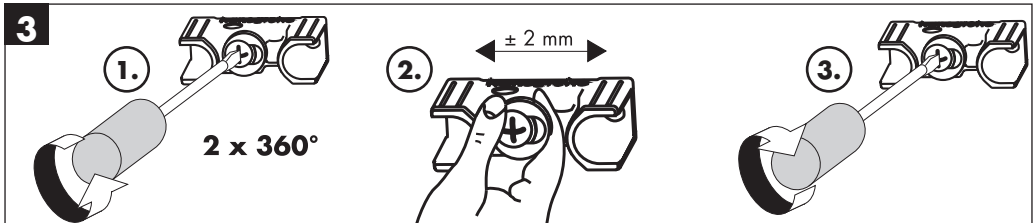
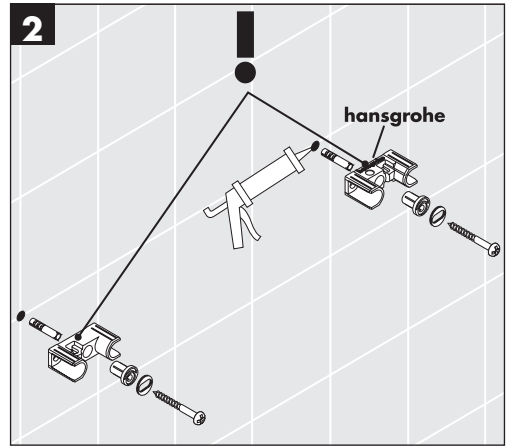
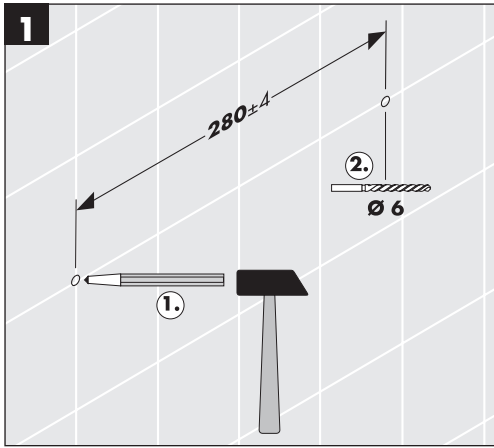




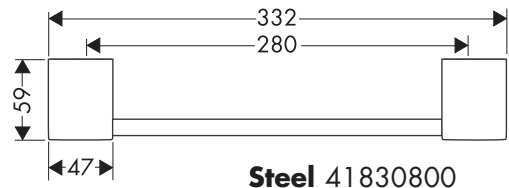
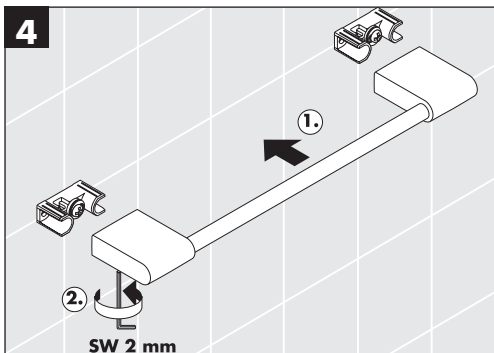
Steel
41835800

Steel
41828800

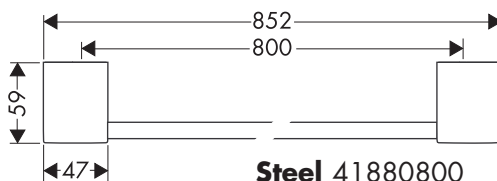
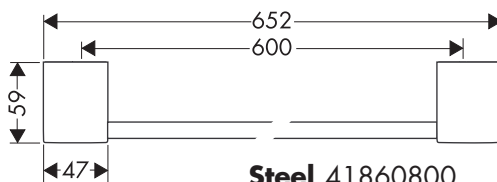
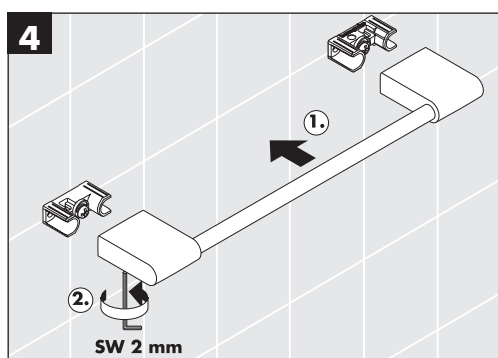
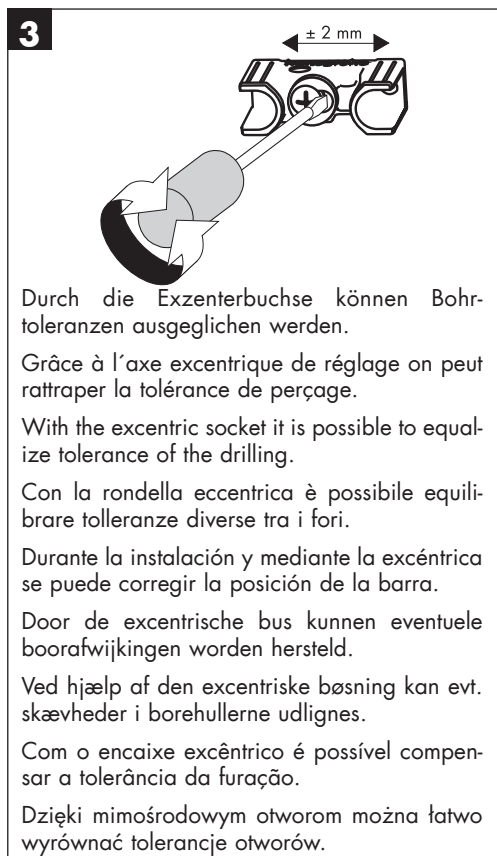
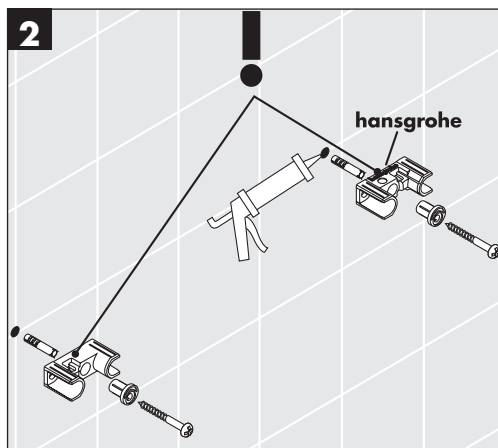
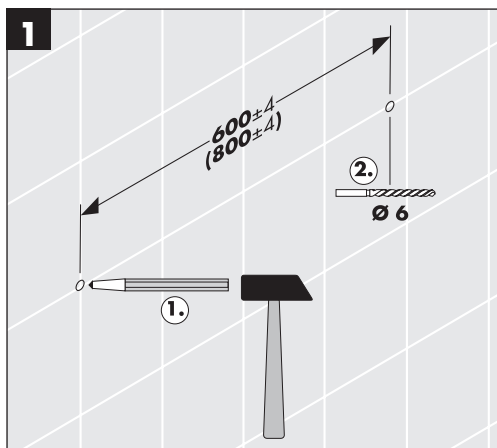




Durch die Exzenterbuchse können Bohrtoleranzen ausgeglichen werden.
 Grâce à l'axe excentrique de réglage on peut rattraper la tolérance de perçage.
 With the excentric socket it is possible to equalize tolerance of the drilling.
 Con la rondella eccentrica è possibile equilibrare tolleranze diverse tra i fori.
 Durante la instalación y mediante la excéntrica se puede corregir la posición de la barra.
 Door de excentrische bus kunnen eventuele boorafwijkingen worden hersteld.
 Ved hjælp af den excentriske bøsning kan evt. skævheder i borehullerne udlignes.
 Com o encaixe excêntrico é possível compensar a tolerância da furação.
 Dzięki mimośrodowym otworom można łatwo wyrównać tolerancje otworów.



Steel 41830800



hansgrohe

AXOR | PHARO