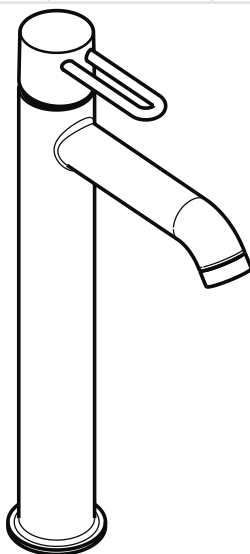


Montageanleitung



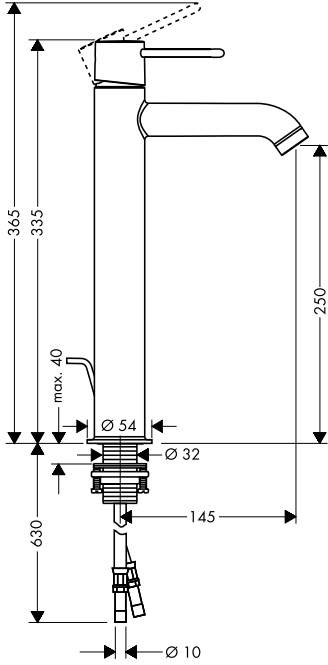
Uno²

38025000 / 38027000

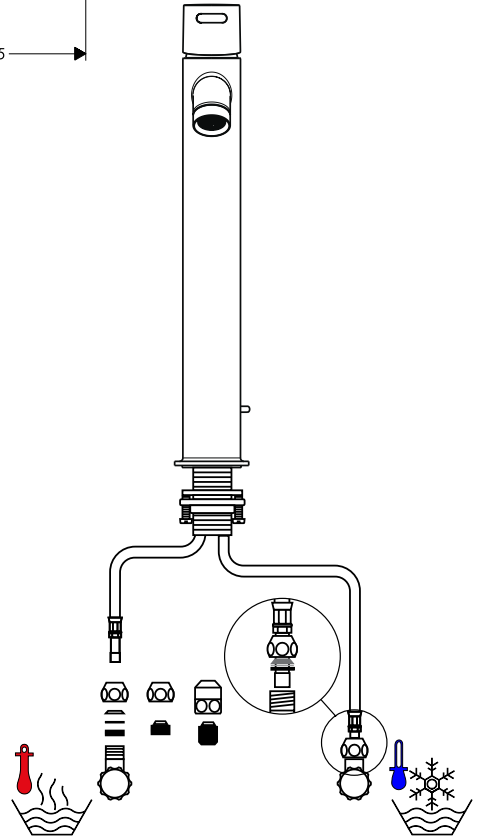
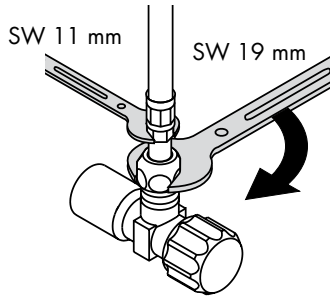
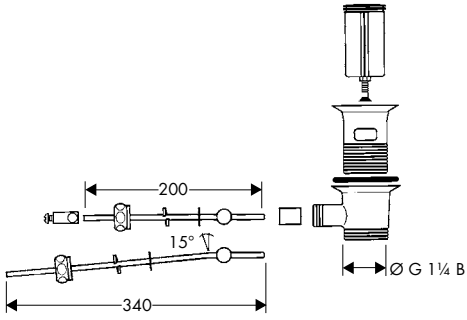
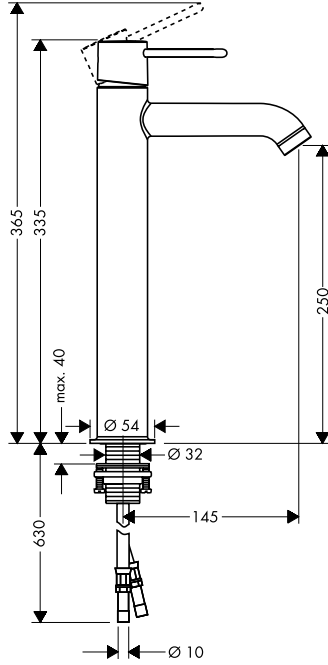
AXOR[®]

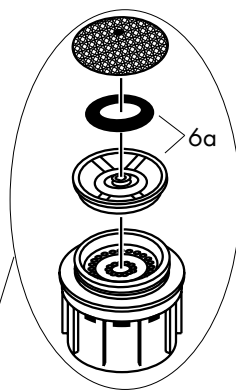
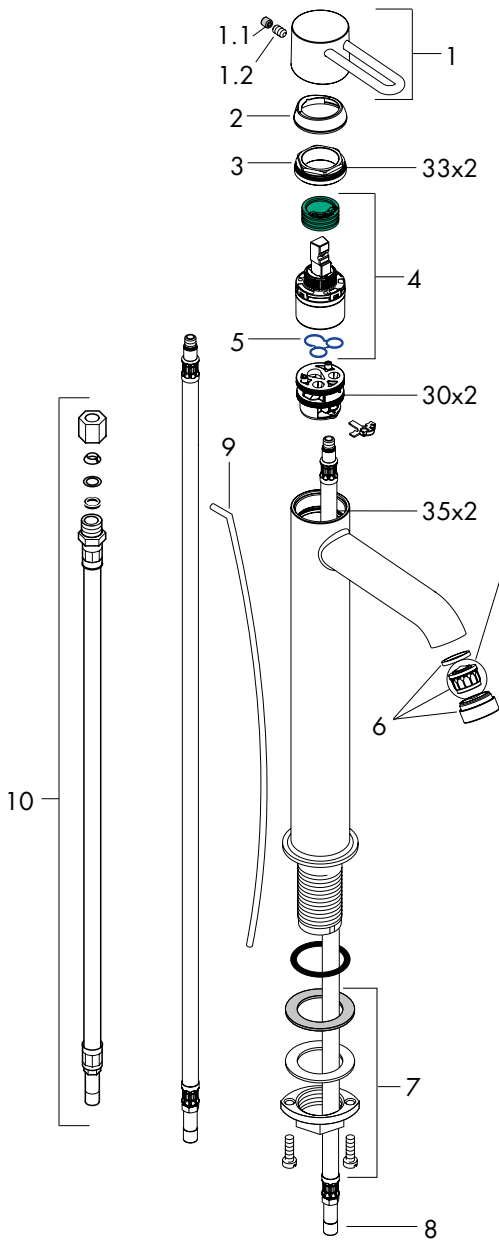
hansgrohe

Uno²
38025000



Uno²
38027000

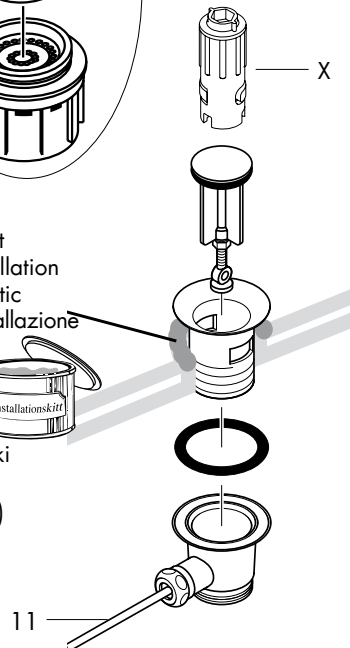




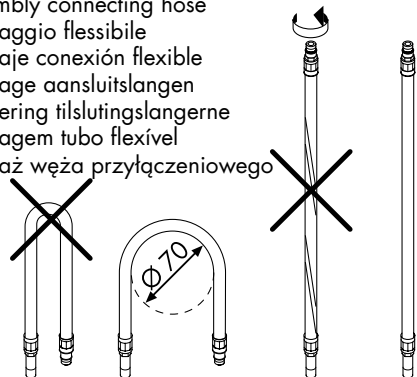
Installationskitt
 Mastic d'installation
 Plumbing mastic
 Mastice d'installazione
 Masilla
 Kit
 Kitt
 Mástique
 Kit instalatorski



(not included!)



Montage Anschluss Schlauch
 Montage flexible de raccordement
 Assembly connecting hose
 Montaggio flessibile
 Montaje conexión flexible
 Montage aansluitslangen
 Monterung tilslutningslangerne
 Montagem tubo flexível
 Montaż węży przyłączeniowego



Achtung! Die Armatur muss nach den gültigen Normen montiert, gespült und geprüft werden.

Montage

1. Zulaufleitungen fachgerecht durchspülen.
2. Armatur mit Zwischenlage in Waschtisch einsetzen.
3. Unterlagscheibe und Befestigungsscheibe über die Anschlußschläuche und Gewindestifte schieben und mit Muttern festziehen.
4. Anschlußschläuche an Eckventile anschließen, kalt rechts - warm links.
5. Zugstange mit Ablaufventil verbinden.

Große Druckunterschiede zwischen den Kalt- und Warmwasseranschlüssen müssen ausgeglichen werden.

Bedienung

Durch Anheben des Griffes wird der Mischer geöffnet.

Schwenkung nach links = warmes Wasser,
Schwenkung nach rechts = kaltes Wasser.

Technische Daten

Armatur serienmässig mit Waterdimmer® (Durchflussbegrenzer)

Durchflussleistung mit Waterdimmer: 7 l/min 0,3 MPa
 Durchflussleistung ohne Waterdimmer: 14 l/min 0,3 MPa
 Betriebsdruck: max. 1 MPa
 Empfohlener Betriebsdruck: 0,1 - 0,5 MPa
 Prüfdruck: 1,6 MPa
 (1 MPa = 10 bar = 147 PSI)
 Heißwassertemperatur: max. 80° C
 Empfohlene Heißwassertemperatur: 65° C
 Prüfzeichen 38025000: SVGW
 38025000/ 38027000: P-IX 9862/IA

Hansgrohe Einhandmischer können in Verbindung mit hydraulisch und thermisch gesteuerten Durchlauferhitzern eingesetzt werden wenn der Fließdruck mindestens 0,15 MPa beträgt.

Bei Problemen mit dem Durchlauferhitzer oder wenn mehr Wasserdurchsatz gewünscht wird, kann der Waterdimmer® (Durchflussbegrenzer 6a), der hinter dem Luftsprudler sitzt entfernt werden.

Einhandmischer mit Warmwasserbegrenzung, Justierung siehe Seite 13.

In Verbindung mit Durchlauferhitzern ist eine Warmwassersperre nicht notwendig.

Serviceteile (siehe Seite 3)

1	Griff	38094000
1.1	Griffstopfen	96762000
1.2	Madenschraube M6x10 DIN916	96029000
2	Kappe	96763000
3	Mutter	97209000
4	Kartusche kpl.	92730000
5	Dichtung	95008000
6	Luftsprudler kpl.	97370000
7	Schaftbefestigung kpl.	13961000
8	Anschlussschlauch 900 mm	96316000
9	Zugstange	96657000
10	Verlängerungsschlauch 300 mm	13098000
11	Hebelstange kpl. 340 mm	96324000

Sonderzubehör

X	Montageschlüssel Set (nicht im Lieferumfang enthalten)	58085000
---	---	----------

Attention! La robinetterie doit être installée, rincée et contrôlée conformément aux normes valables.

Montage

1. Purger les conduites d'alimentation.
2. Placer le mitigeur avec le joint caoutchouc sur le lavabo.
3. Enfiler successivement sur le flexible et le filetage du corps: la rondelle fibre, la rondelle métallique et l'écrou et serrer l'écrou à la main.
4. Bloquer les vis.
5. Branchement impératif par robinet d'arrêt et d'équerre ou par raccord avec bague de serrage en laiton et joint d'étanchéité; L'eau chaude à gauche - l'eau froide à droite.
6. Fixer la tirette.

Il est conseillé d'équilibrer les pressions de l'eau chaude et froide.

Instructions de service

En levant ou appuyant l'étrier de commande on actionne l'ouverture ou la fermeture du mitigeur. Tournant sur la droite = eau froide, tournant sur la gauche = eau chaude.

Informations techniques

Cette robinetterie est en série équipée d'un waterdimmer® (limiteur de débit)

Débit avec waterdimmer à 0,3 MPa: 7 l/min
 Débit con waterdimmer à 0,3 MPa: 14 l/min
 Pression de service autorisée: max. 1 MPa
 Pression de service conseillée: 0,1 - 0,5 MPa
 Pression maximum de contrôle: 1,6 MPa
 (1 MPa = 10 bars = 147 PSI)
 Température max. d'eau chaude: 80° C
 Température recommandée: 65° C
 Classification acoustique et débit
 38025000: ACS
 SVGW

Les mitigeurs monocommandes Hansgrohe fonctionnent également en association à des chauffe-eau à commande hydraulique ou thermique à condition que la pression soit au minimum de 0,15 MPa.

Dans ce cas, veuillez enlever sur le mitigeur de lavabo le waterdimmer® (limiteur de débit 6a) qui se trouve derrière le aérateur.

Mitigeur avec limitation de la température: pour le réglage voir page 13.

Une limitation de la température n'est pas nécessaire quand le mitigeur est alimenté par un chauffe-eau instantané.

Pièces détachées (voir pages 3)

1	poignée	38094000
1.1	cache vis	96762000
1.2	vis M6x10 DIN 916	96029000
2	capot sphérique	96763000
3	écrou	97209000
4	cartouche cpl.	92730000
5	joint	95008000
6	aérateur cpl.	97370000
7	fixation cpl.	13961000
8	flexible de raccordement 900mm	96316000
9	tirette	96657000
10	flexible d' allonge 300 mm	13098000
11	axe de commande cpl. 340 mm	96324000

Accessoires en option

X	clé de montage (non livrés avec)	58085000
---	-------------------------------------	----------

Attention! The fitting must be installed, flushed and tested after the valid norms.

Assembly

1. Flush through the supply pipes.
2. Place the mixer including the sealing washer in position on the basin.
3. Slip the slide washer, washer and collar nut over the hose and threaded base and tighten the collar nut by hand.
4. Tighten screws.
5. Connect the supply pipes to the isolation valves;
cold right - hot left.
6. Connect the pull rod to the pop-up waste.

The hot and cold supplies must be of equal pressures.

Operation

The mixer is activated by lifting the lever handle. Turning to the left = warmer water, turning to the right = cooler water.

Technical Data

This mixer series-produced with waterdimmer® (flow limiter)

Rate of flow with waterdimmer: 7 l/min 0,3 MPa

Rate of flow without waterdimmer: 14 l/min 0,3 MPa

Operating pressure: max. 1 MPa

Recommended operating pressure: 0,1 - 0,5 MPa

Test pressure: 1,6 MPa

(1 MPa = 10 bars = 147 PSI)

Hot water temperature: max. 80° C

Recommended hot water temperature: 65° C

Test certificate 38025000: WRAS

Hansgrohe single lever mixers can be used together with hydraulically and thermically controlled continuous flow heaters if the flow pressure is at least 0,15 MPa.

If the continuous water heater causes any problems or there is not enough flow of water, the waterdimmer® (6a) located behind the aerator must be removed.

To adjust the hot water limiter on single lever mixers, please see page 13.

No adjustment is necessary when using a continuous flow water heater.

Spare parts (see page 3)

1	handle	38094000
1.1	screw cover	96762000
1.2	hollow set screw M6x10 DIN916	96029000
2	flange	96763000
3	nut	97209000
4	cartridge, assy	92730000
5	seal	95008000
6	aerator cpl.	97370000
7	fixing set	13961000
8	connection hose 900 mm	96316000
9	pull rod	96657000
10	extension hose 300 mm	13098000
11	lever arm cpl. 340 mm	96324000

Special accessories

X	special tool set (order as an extra)	58085000
---	---	----------

Attenzione! La rubinetteria deve essere installata, pulita e testata secondo le istruzioni riportate.

Montaggio

1. Collegare le uscite principali.
2. Inserire il rubinetto con spessore nel sanitario.
3. Spingere la rosetta scorrevole, la rosetta di appoggio e il dado con spallamento sopra il flessibile ed il tronchetto filettato ed avvitare manualmente il dado con spallamento.
4. Avvitare bene le viti con intaglio.
5. Collegare i tubi collegamento alle valvole ad angolo. Freddo a destra - caldo a sinistra.
6. Collegare la barra di trazione alle valvola di scarico.

Attenzione!

Compensare le differenze di pressione tra i collegamenti dell'acqua fredda e dell'acqua calda.

Procedura

Il miscelatore é azionato dal sollevamento della leva
Girando a sinistra = acqua calda,
Girando a destra = acqua fredda.

Dati tecnici

Questo miscelatore è dotato di serie del waterdimmer® (limitatore di flusso).

Potenza di erogazione con waterdimmer:	7 l/min 0,3 MPa
Potenza di erogazione senza waterdimmer:	14 l/min 0,3 MPa
Pressione d'uso:	max. 1 MPa
Pressione d'uso consigliata:	0,1 - 0,5 MPa
Pressione di prova:	1,6 MPa
(1 MPa = 10 bar = 147 PSI)	
Temperatura dell'acqua calda:	max. 80° C
Temp. dell'acqua calda consigliata:	65° C
Segno di verifica 38025000:	SVGW

I miscelatori Hansgrohe possono venire usati con caldaie a "bassa pressione" se la pressione di flusso è almeno di 0,15 MPa.

In questo caso togliere il waterdimmer® (limitatore di flusso 6a) che si trova dietro il rompigitto.

Regolazione del limitatore di erogazione di acqua calda dei miscelatori monocomando, vedere pagina 13.

In combinazione con le caldaie istantanee, il limitatore di erogazione di acqua calda non è necessario.

Parti di ricambio (vedi pagg. 3)

1	maniglia	38094000
1.1	tappino	96762000
1.2	vite a perno M6x10 DIN 916	96029000
2	cappuccio	96763000
3	ghiera di fissaggio	97209000
4	cartuccia completa	92730000
5	guarnizione	95008000
6	rompigitto compl.	97370000
7	set di fissaggio completo	13961000
8	raccordo flessibile 900 mm	96316000
9	asta salterello	96657000
10	raccordo flessibile 300 mm	13098000
11	asta comando compl. 340 mm	96324000

Accessori speciali

X	chiave per montaggio (non compresi)	58085000
---	-------------------------------------	----------

¡Atención! El grifo tiene que ser instalado, probado y testado, según las normas en vigor.

Montaje

1. Purgar las tuberías de afluencia.
2. Colocar la grifería en el lavabo junto con el elemento intermedio de goma.
3. Poner el anillo de deslizamiento, la arandela y la tuerca con collar sobre el flexible y la pieza de enlace roscada; apretar con la mano la tuerca con collar.
4. Enroscar los tornillos en la tuerca.
5. Empalmar los tubos de unión con las llaves de escuadra.
Frío hacia la derecha, caliente hacia la izquierda.
6. Unir el tirador con la válvula automática.

Grandes diferencias de presión entre los empalmes de agua fría y agua caliente deben equilibrarse.

Manejo

El mezclador se abre levantando la manecilla hacia arriba.

Giro hacia la izquierda = agua caliente,
giro hacia la derecha = agua fría.

Datos técnicos

Grifo con recuctor de caudal de serie Waterdimmer®.

Caudal máximo con waterdimmer: 7 l/min 0,3 MPa

Caudal máximo sin waterdimmer: 14 l/min 0,3 MPa

Presión en servicio: max. 1 MPa

Presión recomendada en servicio: 0,1 - 0,5 MPa

Presión de prueba: 1,6 MPa

(1 MPa = 10 bares = 147 PSI)

Temperatura del agua caliente: max. 80° C

Temp. recomendada del agua caliente: 65° C

Los mezcladores Hansgrohe pueden ser utilizado junto con calentadores continuos de agua que sean manejados de manera hidráulica o térmica, siempre que la presión del caudal ascienda a un mínimo de 0,15 MPa.

En el caso arriba descrito hay que quitar el waterdimmer® (limitador del caudal óa) el cual se encuentra detrás del aireador.

Mezclador monomando con limitación del caudal de agua caliente; ajuste ver pagina 13.

En combianción con calentadores instantáneos no es necesario una limitación del caudal de agua caliente.

Repuestos (ver página 3)

1	Mando	38094000
	1.1 Tapón	96762000
1.2	Tornillo manecilla M6x10 DIN916	96029000
2	Florón	96763000
3	Tuerca	97209000
4	Cartucho completo	92730000
5	Junta	95008000
6	Aireador completo	97370000
7	Set de fijación completo	13961000
8	Conexión flexible 900mm	96316000
9	Tirador	96657000
10	Alargo flexible para tubo 300mm	13098000
11	Varilla 340 mm	96324000

Opcional

X	Llave de montaje (no incluido)	58085000
---	--------------------------------	----------

Let op! Leidingen doorspoelen volgens Norm. De mengkraan vervolgens monteren en controleren.

Montage

1. Toevoerleidingen vakkundig doorspoelen.
2. Kraan met afdichtingsring in de wastafel monteren.
3. Beide schroeven aandraaien.
4. Aansluitpijpjes aan hoekstopkranen aansluiten.
Links = warm water, rechts = koud water.
5. Trekstang aan de afvoerplug bevestigen.

Grote drukverschillen tussen de kouden warm wateraansluitingen dienen vermeden te worden.

Bediening

Door het bedienen van de beugelgreep wordt de mengkraan geopend.
Naar links bewegen = warm water,
naar rechts = koud water.

Technische gegevens

Kraan met Waterdimmer® (doorstroombegrenzer).

Doorstroomcapaciteit met waterdimmer:	7 l/min 0,3 MPa
Doorstroomcapaciteit zonder waterdimmer:	14 l/min 0,3 MPa
Werkdruk:	max. 1 MPa
Aanbevolen werkdruk:	0,1 - 0,5 MPa
Getest bij:	1,6 MPa
(1 MPa = 10 bar = 147 PSI)	
Temperatuur warm water:	max. 80° C
Aanbevolen warm water temp.:	65° C

Hansgrohe ééngreepsmengkranen kunnen samen met hydraulisch en thermisch gestuurde geisers gebruikt worden indien de uitstroomdruk min. 0,15 MPa bedraagt.

Bij problemen met doorstroomtoestellen of wanneer een grotere waterdoorstroom gewenst is, kan men de waterdimmer® (doorstroom-regelaar 6a) die achter de perlator is gemonteerd, eenvoudig verwijderen.

Ééngreepsmengkranen met warmwaterbegrenzing, instelling zie blz. 13.

In combinatie met geisers is een warmwaterbegrenzing niet noodzakelijk.

Service onderdelen (zie pag. 3)

1	greep	38094000
1.1	greepstopje	96762000
1.2	inbusschroef M6x10 DIN 916	96029000
2	afdekkap	96763000
3	moer	97209000
4	kardoes kompl.	92730000
5	dichting	95008000
6	perlator kompl.	97370000
7	schachtbevestigingsset kompl.	13961000
8	aansluitslang 900 mm	96316000
9	trekstang	96657000
10	verlengslang 300 mm	13098000
11	dwaarslang kompl. 340 mm	96324000

Toebehoren

X	afvoer montagesleutel (Wordt niet meegeleverd)	58085000
---	---	----------

Bemærk! Ifølge gældende regler, skal armaturet monteres, skylles igennem og afprøves.

I forbindelse med gennemstrømningsvandvarmer er en varmtvandsbegrænsning ikke nødvendig.

Montering

1. Skyl tilførselsledningene grundig.
2. Montér armaturet i håndvasken med mellemlagsskive.
3. Skyd glideskive, underlagsskive og møtrik over slangen og gevindstutsen, og stram møtrikken med hånden.
4. Stram skrueerne.
5. Kobbelt tilslutningsslange til stopventilerne. Koldt højre, varmt venstre.
6. Montér løftop-stangen til afløbsventilen.

Større trykforskelle mellem koldt og varmt vand bør udjævnes.

Brugsanvisning

Ved at hæve bøjlegrebet åbnes for vandet. Drejning til venstre = varmt vand, drejning til højre = koldt vand.

Tekniske Data

Armaturet er forsynet med Waterdimmer® (gennemstrømningsbegrænsere)

Gennemstrømningskap. med waterdimmer:	7 l/min 0,3 MPa
Gennemstrømningskap. uden waterdimmer:	14 l/min 0,3 MPa
Driftstryk:	max. 1 MPa
Anbefalet driftstryk:	0,1 - 0,5 MPa
Prøvetryk:	1,6 MPa
(1 MPa = 10 bar = 147 PSI)	
Varmtvandstemperatur:	max. 80° C
Anbefalet varmtvandstemperatur:	65° C

Hansgrohe etgrebsarmaturer kan anvendes i forbindelse med hydraulisk- og termiskstyrede gennemstrømningsvandvarmere ved et vandtryk på 0,15 MPa.

Ved problemer med gennemløbsvandvarmer eller hvis der ønskes mere vandgennemstrømning, kan waterdimmer® (gennemstrømningsbegrænsere) (da), der sidder i perlatoren, fjernes.

Etgrebsarmaturer med varmtvandsbegrænsning, justering se side 13.

Reservedeler (se s. 3)

1	Greb	38094000
1.1	Dækknop til greb	96762000
1.2	Skrue M6x10 DIN 916	96029000
2	Dækskive	96763000
3	Møtrik	97209000
4	Indmad kpl.	92730000
5	Pakning	95008000
6	Perlator kpl.	97370000
7	Festedel kpl.	13961000
8	Tilslutningsslange 900 mm	96316000
9	Løftop-stang	96657000
10	Sorlngelsesslange 300 mm	13098000
11	Stang 340 mm	96324000

Specialtilbehør

X	Monteringsnøgle-sæt (leveres ikke)	58085000
---	------------------------------------	----------

Atenção! A misturadora deve ser instalada, purgada e testada de acordo com as normas em vigor!

Montagem

1. Purgue a canalização.
2. Colocar a misturadora com o vedante no lavatório.
3. Enfiar sucessivamente sobre o tubo flexível e a base com rosca do corpo, os vedantes e a porca de fixação e apertar esta à mão.
4. Apertar os parafusos de fixação.
5. Ligar os tubos de alimentação da misturadora às torneiras de esquadria.
Fria à direita - quente à esquerda.
6. Ligar a vareta à alavanca da válvula automática.

Grandes diferenças entre as pressões das águas quente e fria devem ser compensadas.

Manuseamento

Levantar o manípulo para abrir a água.
Rodar para a esquerda = água quente, rodar para a direita = água fria.

Dados Técnicos

Misturadoras produzidas em série com Waterdimmer® (limitador de caudal).

Caudal com waterdimmer:	7 l/min 0,3 MPa
Caudal sem waterdimmer:	14 l/min 0,3 MPa
Pressão de funcionamento:	max. 1 MPa
Pressão de func. recomendada:	0,1 - 0,5 MPa
Pressão testada:	1,6 MPa
(1 MPa = 10 bar = 147 PSI)	
Temperatura da água quente:	max. 80° C
Temp. água quente recomendada:	65° C

As misturadoras monocomando Hansgrohe podem ser utilizadas com esquentadores (de controlo térmico ou hidráulico) desde que a pressão de utilização seja, no mínimo, de 0,15 MPa.

Neste caso o waterdimmer® (limitador de caudal óa) existente por trás do emulsor deverá ser retirado.

Misturadora monocomando equipada com limitador de temperatura (ver página 13).
Não se aplica quando são utilizados esquentadores instantâneos.

Peças de substituição (ver página 3)

1	Manípulo	38094000
1.1	Tampa de parafuso	96762000
1.2	Parafuso M6x10 DIN 916	96029000
2	Espelho	96763000
3	Porca	97209000
4	Cartucho (completa)	92730000
5	Vedante	95008000
6	Emulsor	97370000
7	Porca de fixação compl.	13961000
8	Tubo flexível 900 mm	96316000
9	Vareta	96657000
10	Extensão flexível 300 mm	13098000
11	Alavanca da válvula autom. 340 mm	96324000

Acessórios especiais

X	chave especial (não vem incluído)	58085000
---	--------------------------------------	----------

Uwaga! Armatura musi być zamontowana, przepłukana i wypróbowana według obowiązujących norm.

Montaż

1. Przepłukać instalację
2. Wstawić armaturę z uszczelką na umywalkę.
3. Podkładkę poślizgową, podkładkę i nakrętkę nałożyć na wężyk i nakręcić ręcznie na przyłączy gwintowane.
4. Dokręcić śruby kontrujące.
5. Podłączyć węże do przyłączy kątowych, zimna prawa strona – ciepła lewa strona.
6. Podłączyć cięgło z odpływem.

Znaczne różnice ciśnień na dopływach ciepłej i zimnej wody muszą zostać wyrównane.

Obsługa

Przez skierowanie uchwytu mieszacza do góry następuje jego uruchomienie.

Obrót uchwytu w lewo = woda gorąca.

Obrót uchwytu w prawo = woda zimna.

Dane techniczne

Armatura produkowana seryjnie z funkcją Waterdimmer® (ogranicznik przepływu).

Wydajność przepływu z ogranicznikiem przepływu:	7 l/min 0,3 MPa
Wydajność przepływu bez ogranicznika przepływu:	14 l/min 0,3 MPa
Ciśnienie max.:	1 MPa
Ciśnienie zalecane:	0,1 - 0,5 MPa
Ciśnienie próbne:	1,6 MPa
(1 MPa = 10 bary = 147 PSI)	
Maksymalna temperatura wody gorącej:	80° C
Zalecana temperatura wody gorącej:	65° C

Mieszacze jednouchwytowe Hansgrohe mogą być stosowane w połączeniu z przepływowymi podgrzewaczami wody, sterowanymi hydraulicznie i termicznie, jeśli ciśnienie wody wynosi min. 0,15 MPa.

W przypadku problemów z przepływowymi podgrzewaczami wody lub jeśli chcemy uzyskać większy przepływ wody można usunąć ogranicznik przepływu (6a) znajdujący się za perlatozem.

Mieszacz jednouchwytowy z ograniczeniem wody gorącej, justowanie - patrz str. 13.

W połączeniu z przepływowymi podgrzewaczami wody blokada wody gorącej nie jest konieczna.

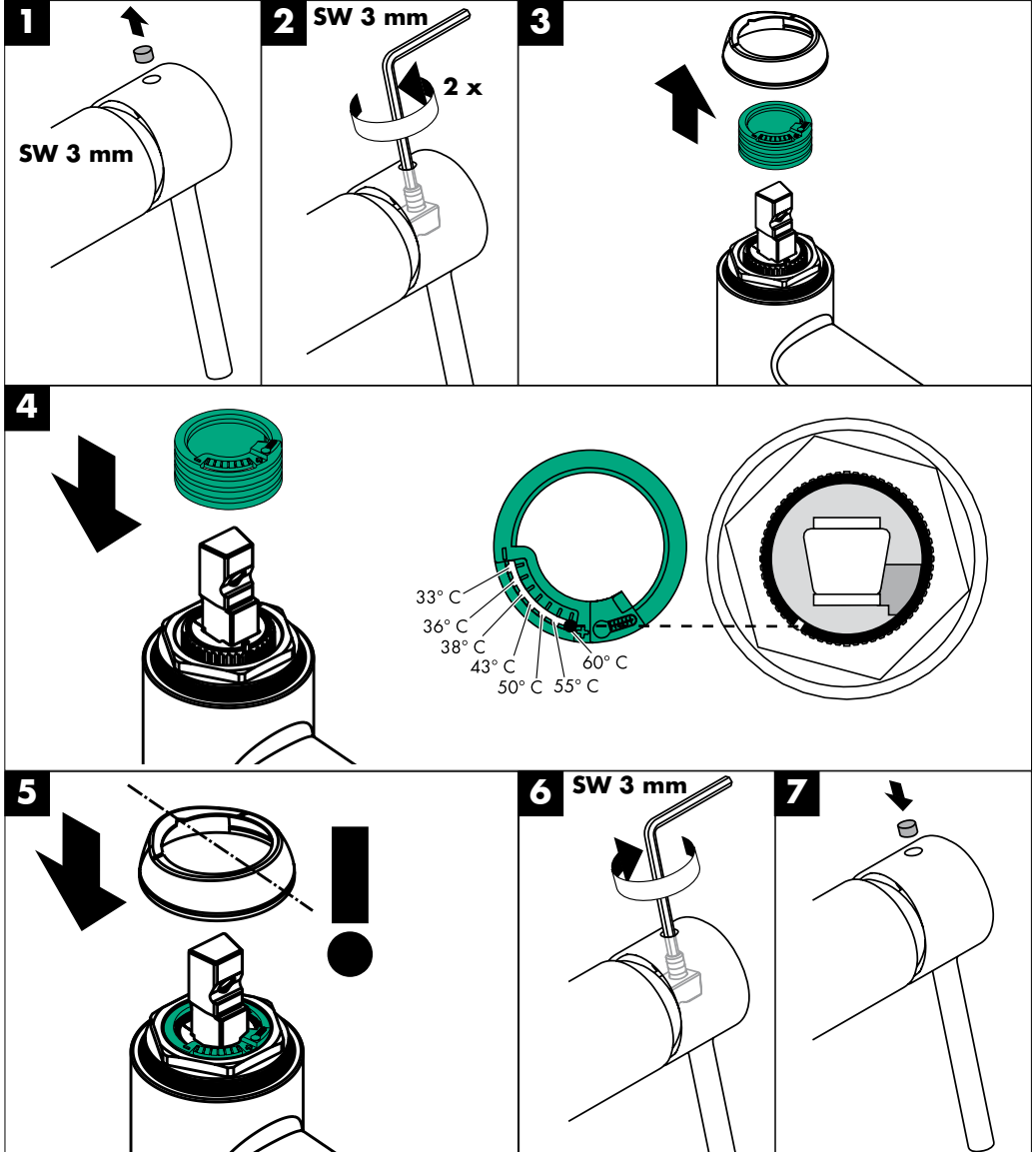
Części serwisowe (zobacz str. 3)

1	Uchwyt	38094000
1.1	Korek maskujący	96762000
1.2	Śruba bezpieczeństwa M6x10 DIN 916	96029000
2	Rozeta kulowa	96763000
3	Nakrętka	97209000
4	Wkład kpl.	92730000
5	Uszczelka	95008000
6	Napowietrzacz (perlator)	97370000
7	Mocowanie	13961000
8	Wąż przyłączeniowy 900 mm	96316000
9	Cięgło	96657000
10	Wąż przedłużeniowy 300 mm	13098000
11	Cięgło odpływu kpl. 340 mm	96324000

Wyposażenie dodatkowe

X	Zestaw klucza montażowego (nie dostarczany z produktem)	58085000
---	--	----------

Warmwasserbegrenzung: Warmwassertemperatur 60°C, Kaltwassertemperatur 10°C, Fließdruck 0,3 MPa.
 Limiteur d'eau chaude: Température d'eau chaude 60°C, Température d'eau froide 10°C, Pression dynamique 0,3 MPa.
 Hot water limiter: hot water temperature 60°C, cold water temperature 10°C, flow rate 0,3 MPa.
 Limitatore di acqua calda: temperatura dell'acqua calda 60°C, temperatura dell'acqua fredda 10°C, pressione 0,3 MPa.
 Limitación del agua caliente: temperatura del agua caliente 60°C, temperatura del agua fría 10°C, presión dinámica 0,3 MPa.
 Warmwaterbegrenzing: Warmwatertemperatuur 60°C, Koudwatertemperatuur 10°C, stroomdruk 0,3 MPa.
 Varmtvandsbegrænsning: Varmtvandstemperatur 60°C, koldtvandstemperatur 10°C, vandtryk 0,3 MPa.
 Limitador de água quente: Temperatura da água quente 60°C, Temperatura da água fria 10°C, Pressão 0,3 MPa.
 Ograniczenie ciepłej wody: temperatura ciepłej wody 60°C, temperatura zimnej wody 10°C, ciśnienie 0,3 MPa.



D Mit QuickClean, der manuellen Reinigungsfunktion können die Strahlformer durch einfaches rubbeln vom Kalk befreit werden.

F De plus, la pomme de douche est équipée de QuickClean, le système anticalcaire manuel. Les dépôts de calcaire s'enlèvent en frottant avec un doigt ou avec une éponge sur les ouvertures de jets élastiques.

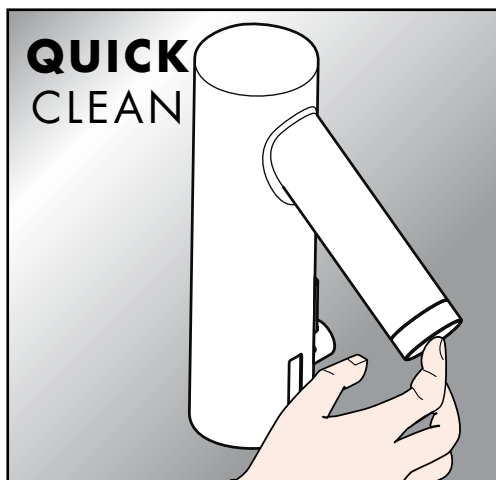
GB The QuickClean cleaning function only needs a small manual rubover to remove the lime scale from the spray channels.

I Con QuickClean, la funzione anticalcare manuale, i diffusori del getto possono essere liberati da calcare con un semplice strofinamento.

E QuickClean, la función de limpieza manual, permite quitar la cal simplemente frotando los eyectores.

NL Met QuickClean, de handmatige reinigingsfunctie, kunnen de straalopeningen door het met de hand wegwrijven van kalk, gereinigd worden.

DK Med QuickClean, den manuelle rengøringsfunktion kan strålekanalerne let renses for kalk - der skal blot gnubbes!



P O sistema de limpeza QuickClean requer apenas uma ligeira passagem com a mão para remover os depósitos de calcáreo dos jactos.

PL Funkcja QuickClean wymaga jedynie delikatnego potarcia dłonią, aby usunąć ewentualne osady kamienia wapiennego.



hansgrohe

Hansgrohe · Postfach 1145 · D-77761 Schiltach · Telefon +49 (0) 78 36/51-1282 · Telefax +49 (0) 7836/511440
E-Mail: info@hansgrohe.com · Internet: www.hansgrohe.com

01/2008
9.05102.03