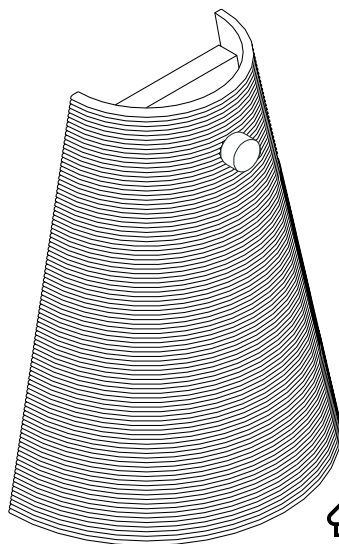


Montageanleitung



Starck
40856XXX



AXOR[®]

hansgrohe

D **Achtung:**
Diese Leuchte darf im Badezimmer nur im Schutzbereich 3 montiert werden. Die Montage muß durch einen Fachmann erfolgen. Bei der Montage muß auf die Errichtungsbestimmungen nach VDE 0100 Teil 701 geachtet werden.
Lampe: 230 V / E14 / C35 / max. 40 Watt
Sicherheitshinweis:
Leuchte und Leuchtmittel werden im Betrieb heiß. Abstand der Leuchte zu brennbaren Gegenständen min. 50 cm.

F **Attention:**
Ces appliques lumineuses doivent être placées dans le volume 3 de protection d'une salle de bains. Le montage doit être effectué par un professionnel.
Ampoule: 230 V / E14 / C35 / max. 40 Watt
Conseils de sécurité:
Les luminaires chauffent pendant leur utilisation. Eloigner tout produit combustible à 50 cm minimum.

GB **Attention:**
Install lamp only in dry places in the bathroom. A qualified electrician must install this product. All wiring must conform to current I.E.E regulations. This product does not conform to UK electrical regulations to enable it to be installed in zones 1, 2, and 3 of a bathroom (IP rating 20).
Bulb: 230 V / E14 / C35 / max. 40 Watt
Safety instructions:
Lamp and bulb get hot while in service. Distance of the lamp to any inflammable items min. 50 cm.

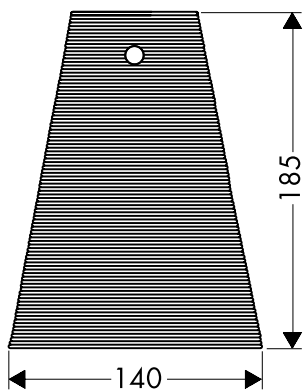
I **Attenzione:**
Queste lampade devono essere installate seguendo le norme di sicurezza per gli impianti elettrici della sala da bagno. Il montaggio deve essere effettuato unicamente da un professionista.
Lampada: 230 V / E14 / C35 / max. 40 Watt
Consigli di sicurezza:
Le lampade si riscaldano con l'uso, quindi è necessario posizionare i prodotti infiammabili ad almeno 50 cm di distanza.


E **Atención:**
Esta lámpara sólo deberá montarse en zonas, donde no pueda llegar el agua salpicada de la ducha o de la bañera. El montaje sólo lo deberá efectuar un especialista.
Bombilla: 230 V / E14 / C35 / max. 40 watos
Advertencia de seguridad:
La lámpara y la bombilla halógena, una vez en funcionamiento, alcanza elevadas temperaturas.
Deberán mantener los objetos combustibles a una distancia mínima de 50 cm.

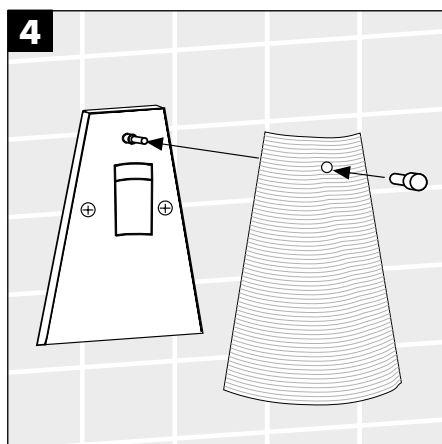
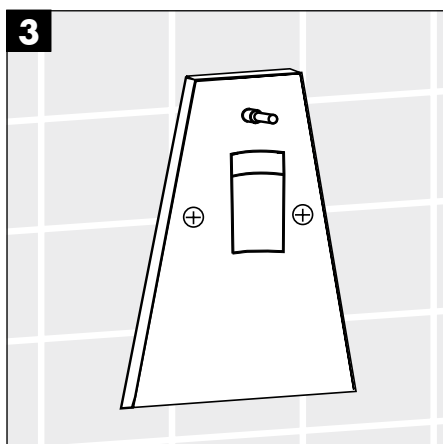
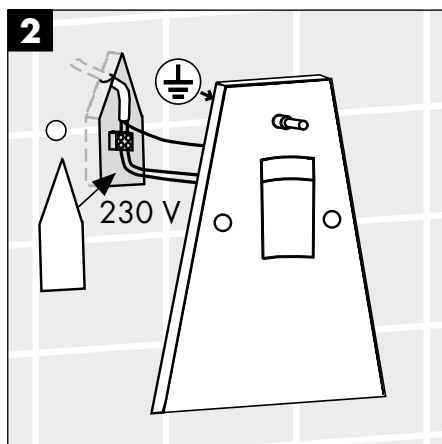
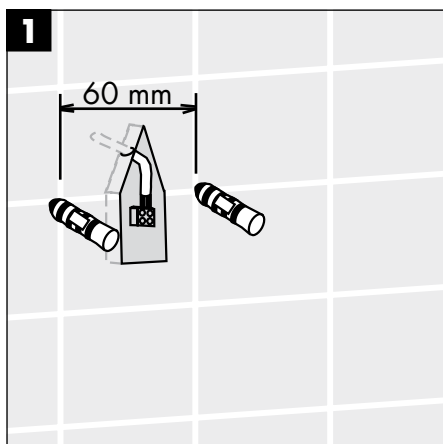
NL **Opgelet:**
Deze verlichting mag in de badkamer alleen in zone 3 gemonteerd worden. De montage moet door een vakman uitgevoerd worden.
Peerlamp: 230 V / E14 / C35 / max. 40 Watt
Hansgrohe geeft op de lichtbron geen garantie.
Veiligheidsaspecten:
Afstand van het lampje tot brandbare voorwerpen min. 50 cm.

DK **Bemærk:**
Denne lampe må kun monteres i badeværelsets zone 3. Montering må kun ske af en autoriseret fagmand.
Pære: 230 V / E14 / C35 / max. 40 Watt
Sikkerhedsforanstaltning:
Ved brug bliver lampe og pære varm. Afstand til brændbare genstande skal være min. 50 cm.

P **Atenção:**
Coloque o aplique sómente em locais secos da casa de banho (vol. 3 de protecção). A instalação deve ser efectuada por um profissional.
Lâmpada: 230 V / E14 vela / C35 / máximo 40 Watts
Instruções de segurança:
A lâmpada e o aplique aquecem durante a utilização, A distância mínima do aplique a objetos inflamáveis deverá ser 50 cm.



 85844 G



D Oberflächenpflege:

- Lampe ausschalten!
- Oberflächen mit einem trockenen evtl. feuchten Tuch abwischen.
- Dabei ist darauf zu achten, daß keine Flüssigkeit in die Leuchte eindringen darf.
- Keine säurehaltigen Reinigungsmittel, Scheuermittel oder Essigreinerer verwenden.
- Die Abdeckung der Leuchte kann zur Reinigung abgenommen werden, wobei diese nach dem Reinigen mit Haushaltsreiniger oder Seifenlauge mit klarem Wasser nachgespült und anschließend poliert werden kann.
- Schäden, die durch unsachgemäße Behandlung entstehen, unterliegen nicht unserer Gewährleistung.

F Conseils d'entretien:

- Eteindre la lampe
- Essuyer avec un chiffon sec ou éventuellement humide.
- Attention à ce qu'aucun liquide ne pénètre dans les appliques.
- Ne pas utiliser de produit de nettoyage récurant à base d'acide ou d'acétate d'alumine.
- Le couvercle des appliques peut être ôté ce qui permet de le nettoyer avec du savon liquide et de le rincer à l'eau claire. Polir avec un chiffon doux.
- Nous déclinons toute garantie pour les dommages causés par une utilisation ou un entretien inadéquat.

GB Surface Care:

- Switch off light.
- Wipe surface with a soft dry or damp cloth.
- Ensure no moisture or fluid into the light.
- Do not use cleaners containing acids, abrasive material or oil.
- The cover for the light can be removed for cleaning. After cleaning rinse the cover with warm soapy water or a mild household cleaner and then polish.
- Damage caused by using incorrect cleaners or misuse is not covered by our guarantee.

I La pulizia delle superfici:

- Disinserire la lampada.
- Effettuare la pulizia delle superfici con uno straccio asciutto, eventualmente umido.
- Si deve agire estemamente per non far penetrare alcun tipo di liquido nella lampada.
- Non usare liquidi, detersivi o spray con componenti acide o acetose.
- La copertura della lampada potrà essere estratta durante la pulizia per poterla pulire separatamente con acqua e sapone e successivamente asclugaria.
- In caso di trattamenti non appropriati, non si potrà usufruire delle nostre condizioni di garanzia.

E Limpieza del aplique:

- Apagar la luz!
- Limpiar la superficie con una gamuza seca o humedecida.
- No debe entrar liquido en el aplique.
- No usar productos de limpieza ácidos ni productos abrasivos!
- Se puede retirar el cristal del aplique para su limpieza. Después de limpiarlo con limpiacristales o jabón liquido y aclararlo con agua se puede pulir.
- Daños producidos por un manejo inadecuado no están cubiertos por nuestra garantía.

NL Reinigungsanwijzingen:

- Lamp uitschakelen
- Oppervlak met eendroge of evt.vochtige doek afnemen.
- Let op dat er géén vocht in de lamp kan komen.
- Géén zuurhoudende reinigingsmiddelen, schuurmiddelen of reinigingsmiddelen met azijn gebruiken!
- Het kapje van de lamp kan voor het schoonmaken verwijderd worden, zodat deze na het schoonmaken met b.v. groene zeep, met schoon water afgespoeld kan worden en aansluitend gepoetst kan worden tot het glanst.
- Schade, ontstaan door onvakkundig onderhoud en onrechtmatige behandeling, vallen niet binnen onze garantiebepalingen.

DK Rengøringsvedligeholdelse:

- Sluk lampen
- Tør lampen af med en tør eller evt. en let opvredet klud.
- Hold øje med, at der ikke trænger vand ind i lampen.
- Avend ikke syreholdigt rengøringsmiddel, skurepulver eller eddike.
- Lampens glas kan ved rengøring tages af, således at dette efter rengøring med husholdningsrengøringsmiddel eller sæbelud kan skylles med vand og til sidst poleres.
- Skader, der er opstået ved uhensigtsmæssig behandling, hører ikke under vor garanti.

P Conselhos de limpeza lâmpada:

- Apagar a luz.
- Limpar a superfície com uma camurça seca ou humedecida.
- Certificar-se de que não vai água ou humidade para o suporte da lâmpada.
- Não utilizar produtos de limpeza contendo ácidos, abrasivos ou gorduras. O globo pode ser retirado para limpeza, o que permite a utilização de sabão líquido após o que deve ser passado por água limpa e seco com um pano macio.
- Danos causados pela utilização de produtos de limpeza não aconselháveis ou deficiente manutenção, não estão cobertos pela nossa garantia.

hansgrohe