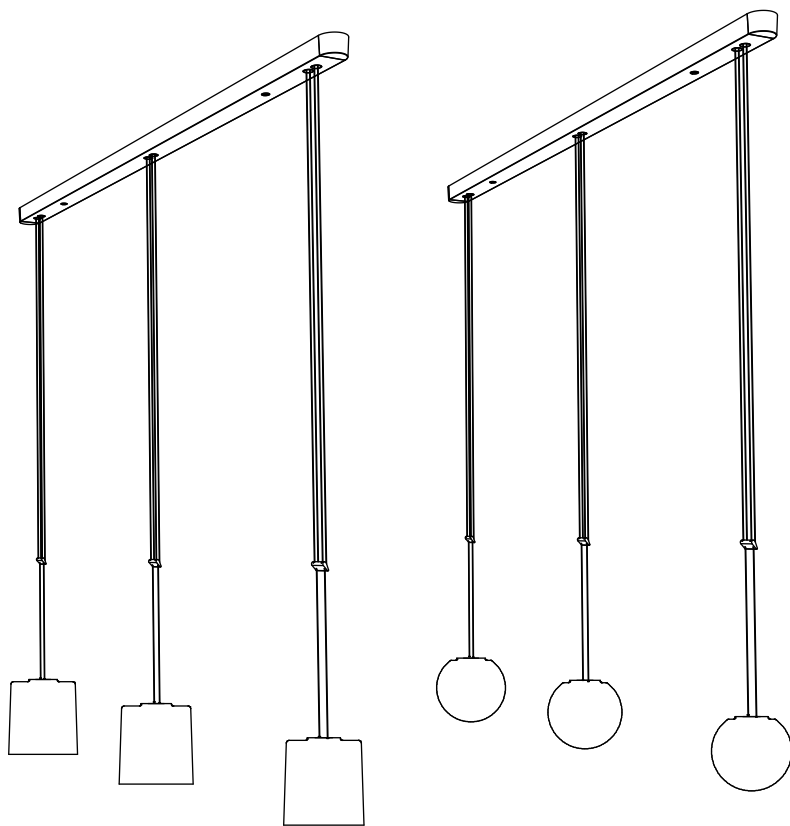


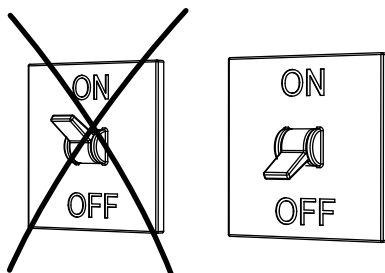
# TAA / TOO MINI trio



**NOBIAS GRAU**

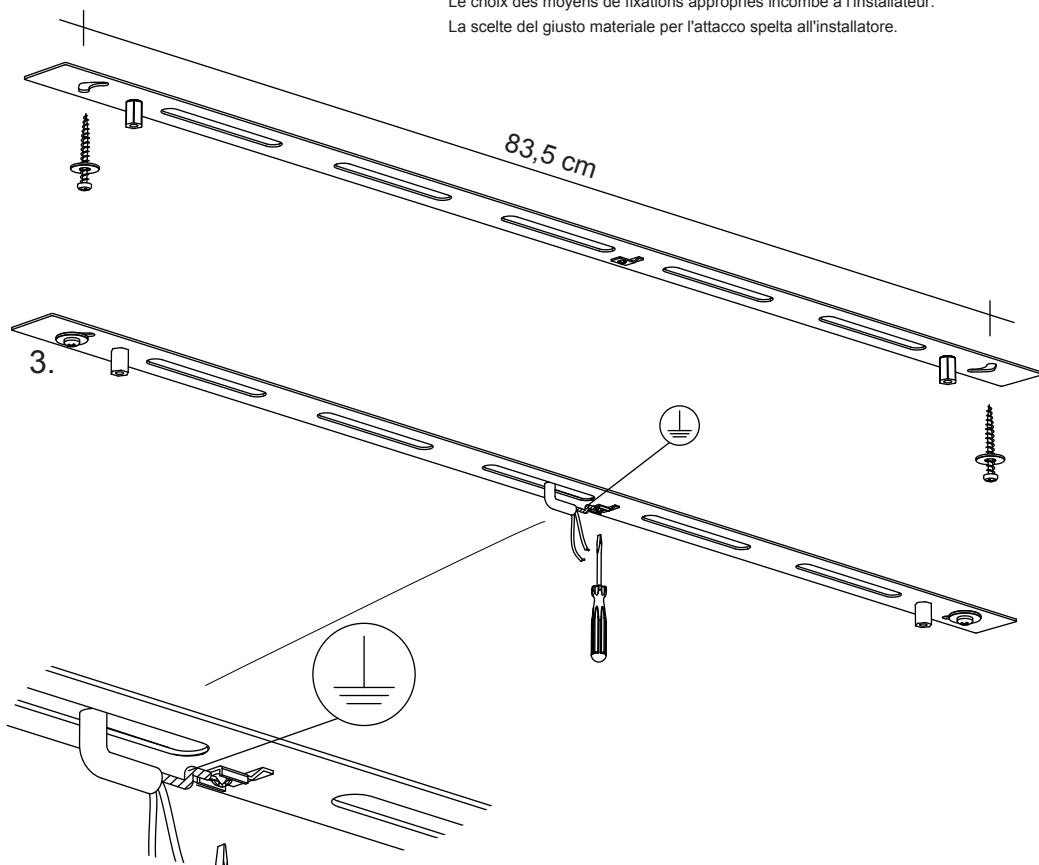
# Anschluß der Leuchte · Connection of the light Branchement du luminaire · Installazione della lampada

1.



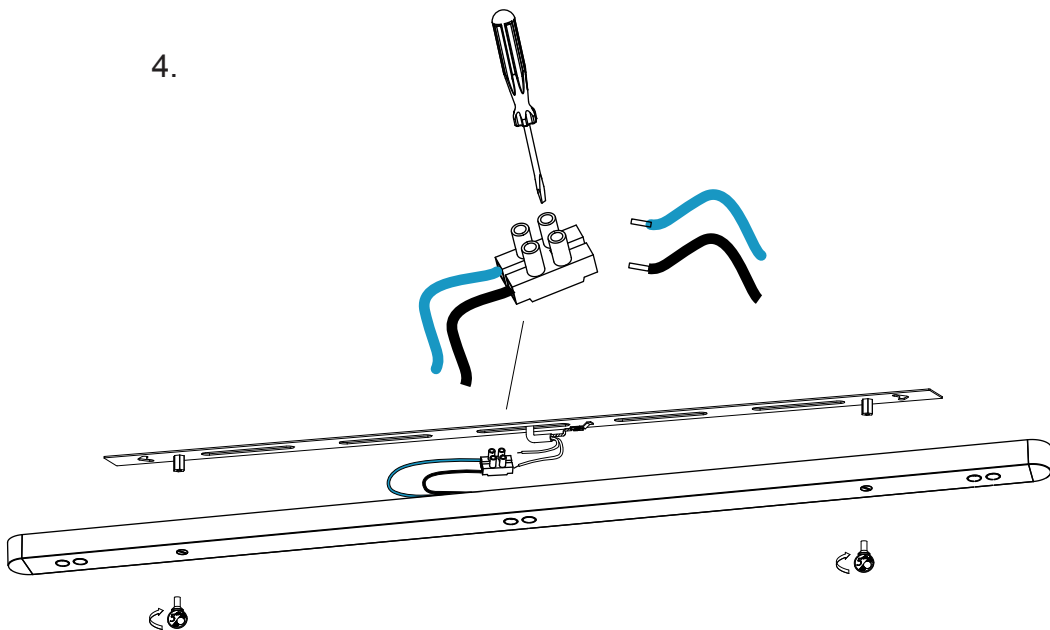
2.

Die Auswahl der richtigen Befestigungsmittel obliegt dem Installateur.  
The choice of fixing method should be the decision of the installer.  
Le choix des moyens de fixations appropriés incombe à l'installateur.  
La scelta del giusto materiale per l'attacco spetta all'installatore.



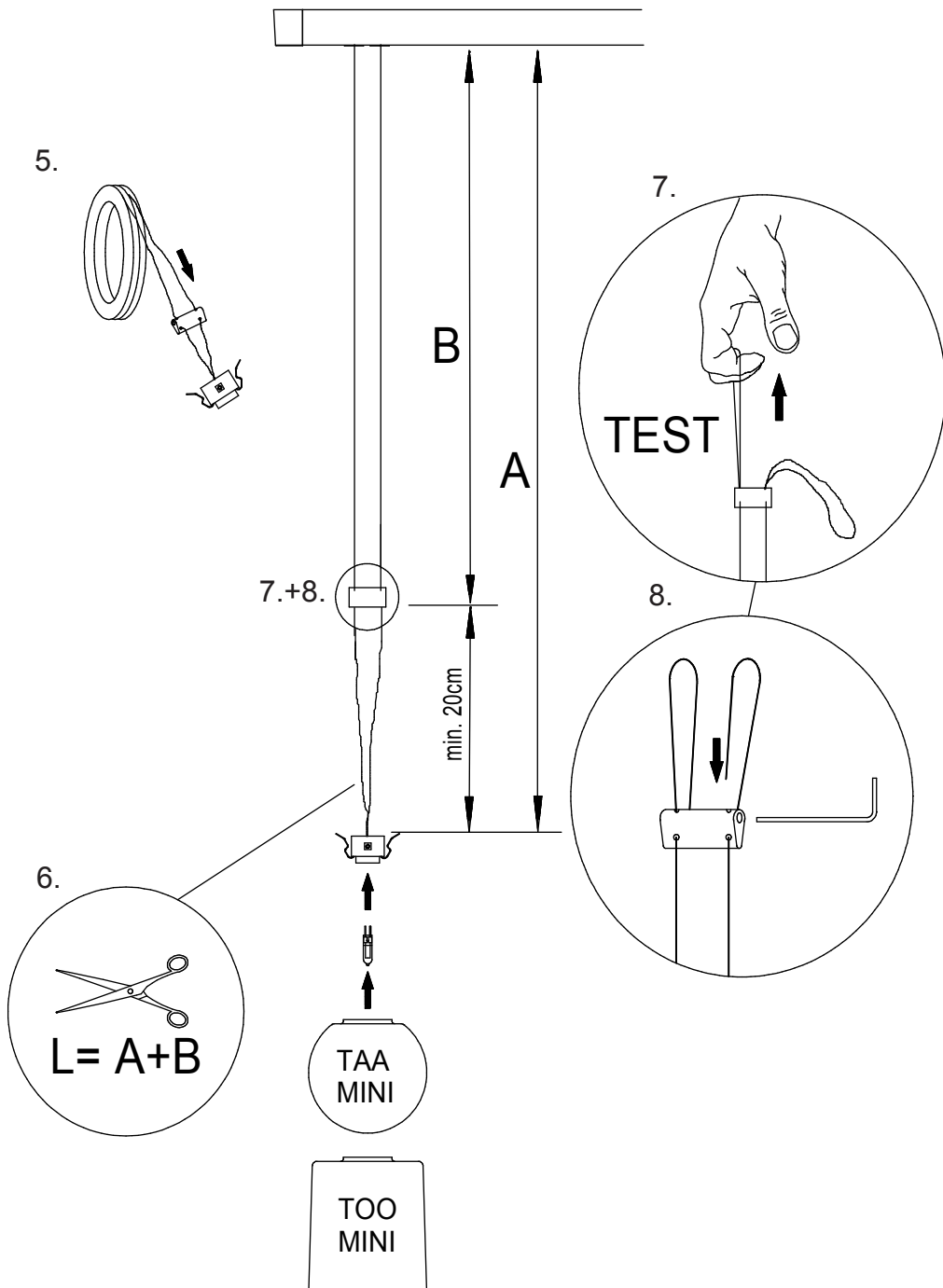
Anschluß der Leuchte · Connection of the light  
Branchement du luminaire · Installazione della lampada

4.

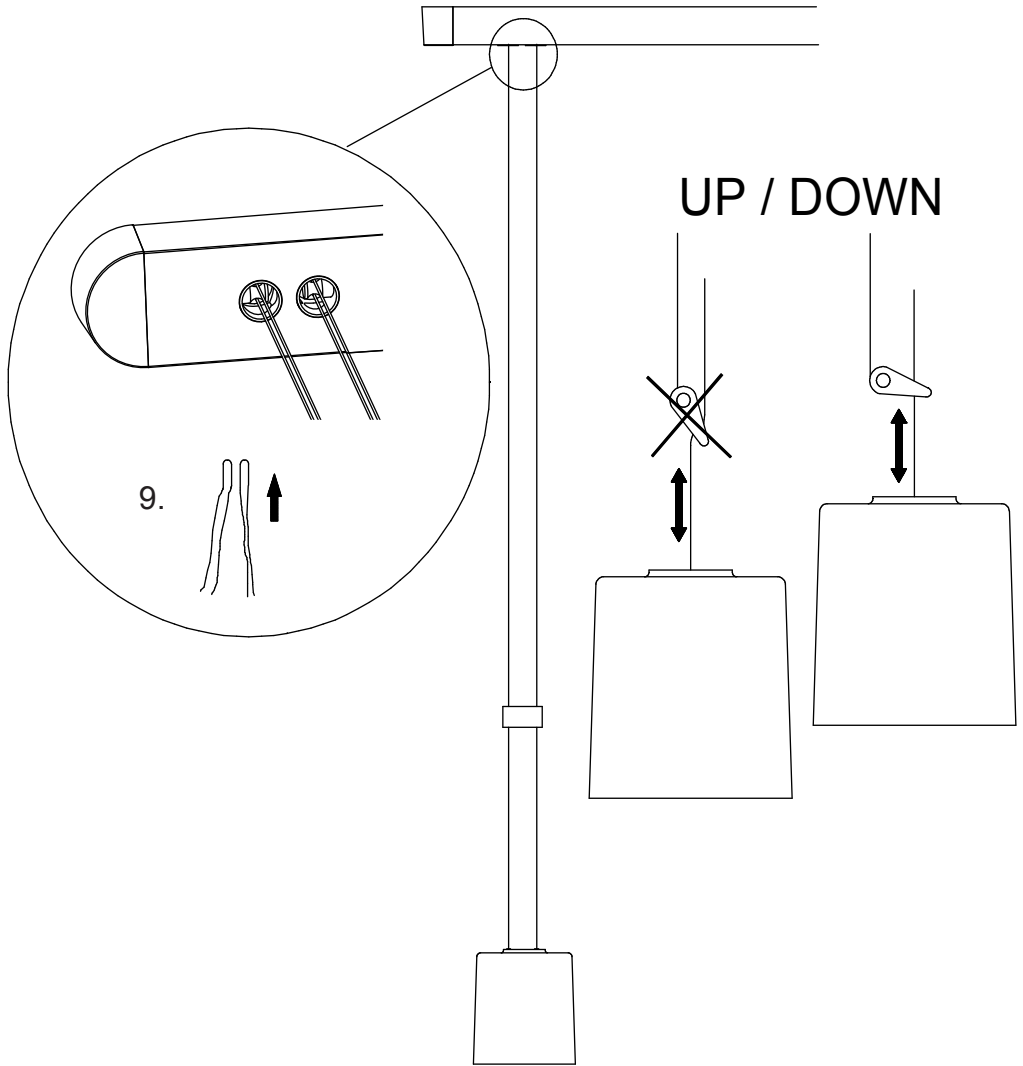


Schrauben abwechselnd anziehen  
Tighten the screws alternately  
Serrer les vis a tour de rôle  
Alternare i giri di vite

Anschluß der Leuchte · Connection of the light  
Branchement du luminaire · Installazione della lampada



Anschluß der Leuchte · Connection of the light  
Branchement du luminaire · Installazione della lampada














- Montage auf normal entflammaren Flächen zulässig
- Suitability for direct mounting on normal flammable surfaces
- Convient pour le montage sur surfaces normalement inflammables
- Montaggio su normali superfici infiammabili ammesso



- Mindestabstand zu angestrahlten Flächen 0,5m!
- Minimum distance from lighted objects 0,5m!
- Distance minimale de la surface éclairée 0,5m!
- Distanza minima dagli oggetti da illuminare 0,5m!



- Niederdrucklampen verwenden!
- Use low pressure lamps!
- Utiliser des ampoules basse pression!
- Utilizzare lampade a bassa pressione!

	TAA MINI	: max. 12V / 50W GY6,35
	TOO MINI	: max. 12V / 50W GY6,35
		
		
	12 V electronic transformer	
Dimmer BX 01 - 0 (Busch-Jaeger Art.6513U-102)		

## Pflegehinweise • Instruction for care • Conseils d'entretien Avvertenze di manutenzione

Bitte die Leuchte ausschließlich mit einem trockenen Tuch reinigen.  
Wir empfehlen Microfasertücher. Das Reinigen muß in abgekühltem Zustand erfolgen.

Bitte beachten Sie, daß bei häufiger Höhenverstellung der Leuchte die Seile verschleißsen können. Dies sollte von Zeit zu Zeit überprüft werden.

Wir wünschen Ihnen viel Freude mit Ihrer Leuchte.

Please clean the lamp with a dry rug only. We recommend microfiber cloths.  
Cleaning must only be carried out when the lamp is cool.  
Please take a note that the cable will show wear with frequent heigh adjustment of the lamp. This should be checked from time to time.

We wish you great pleasure with your lamp.

Veillez nettoyer le luminaire uniquement avec un chiffon sec. Nous recommandons des chiffons en microfibre. Le nettoyage doit s'effectuer uniquement lorsque la lampe est froide.

Veillez noter, que lorsque de luminaire est souvent réglé en hauteur, cela peut user les câbles. Ceux-ci doivent être contrôlés de temps en temps.

Nous vous souhaitons beaucoup de plaisir avec votre nouvelle lampe.

Perfavore pulire la lampada esclusivamente con un panno asciutto.  
Si consiglia di utilizzare tessuti in microfibra. Le lampade devono essere fredde durante la pulizia.  
Si fa presente che ripetute regolazioni dell'altezza del lampadario usurano le funicelle. Occorre fare di tanto i tanto un opportuno controllo.

Vi auguriamo di trascorrere molte ore liete illuminati dalla luce dalla Vostra lampada.

**Endkontrollnummer**  
**Final inspection number**  
**numéro de contrôle final**  
**numero di controllo finale**

**2 Jahre Garantie**  
**2 years guarantee**  
**2 ans de garantie**  
**2 anni di garanzia**

Sie haben ein hochwertiges Produkt erworben, welches mit Sorgfalt produziert und verpackt worden ist. Sollten Sie dennoch einmal Grund zur Beanstandung haben, wenden Sie sich bitte ausschließlich an Ihr Einrichtungs- bzw. Leuchtenhaus. Geben Sie bitte die oben genannte Endkontrollnummer an. Ihre Reklamation wird bei uns im Hause umgehend bearbeitet. Bitte haben Sie Verständnis, daß eine Garantie unsererseits nur bei sachgemäßer Montage übernommen werden kann - wir empfehlen daher Fachbetriebe. Fragen Sie auch Ihr Einrichtungs- bzw. Leuchtenhaus diesbezüglich.

You have purchased a high-quality product, which has been produced and packed with great care. Nevertheless, if you should have any reason to complain, please immediately contact your interior decorator and/or lamp dealer. Please specify the final inspection number mentioned above, your complaint will be processed by us immediately. Please understand that we are only able to honour guarantees if fitting has been carried out correctly - we therefore recommend you to use a qualified electrician. You can also obtain advice from your interior decorator or lamp dealer.

Vous venez de faire l'acquisition d'un produit de qualité supérieure, fabriqué et emballé avec le plus grand soin. Si vous aviez cependant un motif de réclamation, veuillez vous adresser immédiatement à votre magasin d'ameublement ou de luminaires, en indiquant le numéro de contrôle final mentionné ci-dessus. Notre maison donnera suite sans tarder à votre réclamation. Vous comprenez aisément que nous ne pouvons assurer de garantie que dans le cas où le montage du matériel a été effectué correctement - par conséquent, nous vous recommandons de vous adresser à un spécialiste. Demandez conseil à votre magasin d'ameublement ou de luminaires.

Avete deciso di acquistare un prodotto d'alto valore, prodotto ed imballato con accuratezza. Qualora ci fossero motivazioni oggettive per un reclamo, indirizzarle immediatamente al Vostro rivenditore o negozi specializzati. Indicare il numero di controllo finale sopra riportato. Il Vostro reclamo verrà elaborato presso di noi. Considerate che da parte nostra possiamo assumere la garanzia del prodotto soltanto nel caso in cui il montaggio avvenga a regola d'arte: consigliamo dunque di rivolgersi ad aziende d'installazione specializzate; chiedere anche a tal riguardo al Vostro rivenditore o a negozi specializzati.

TOBIAS GRAU GMBH  
SIEMENSSTRASSE 35B  
D-25462 RELINGEN

internet: <http://www.tobias-grau.com>  
email: [info@tobias-grau.com](mailto:info@tobias-grau.com)