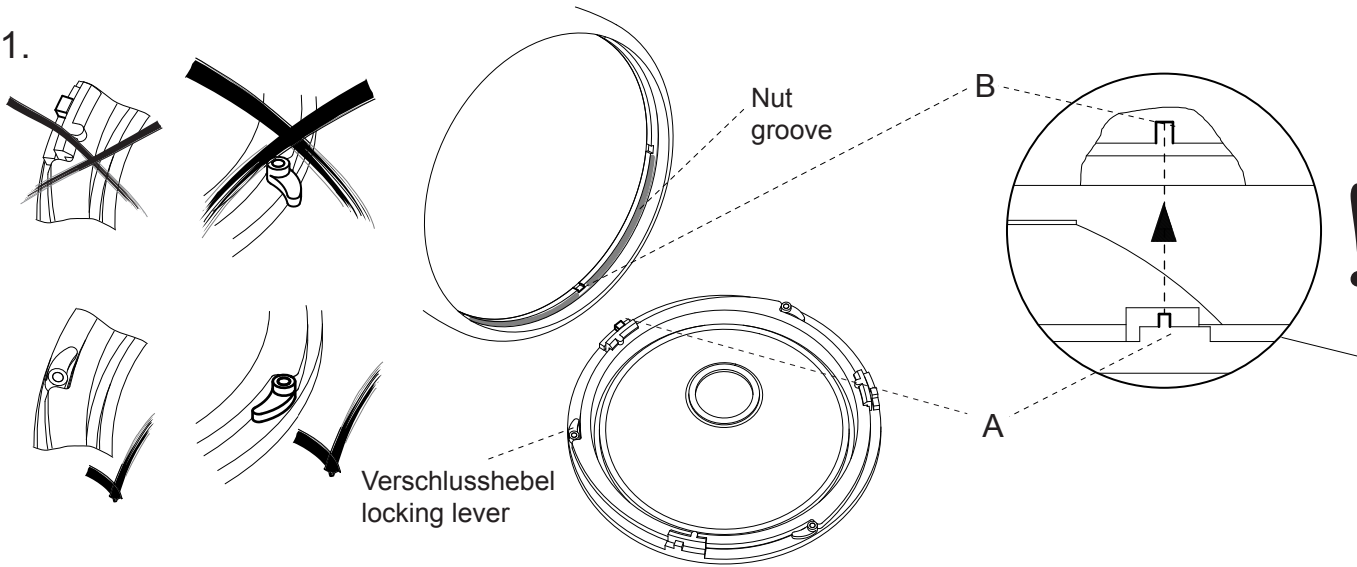


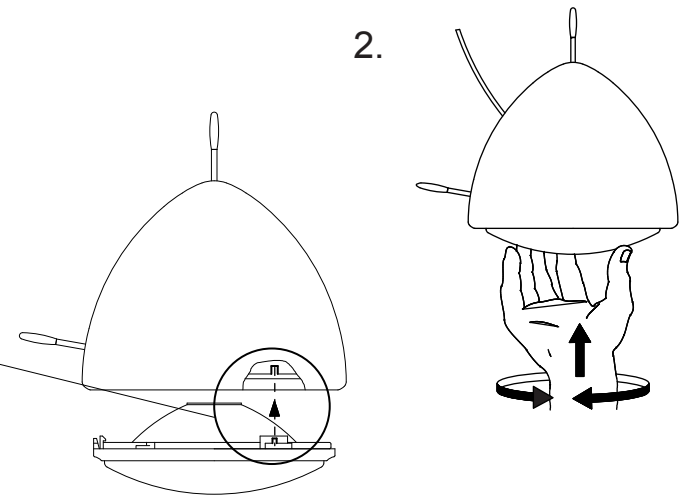
Montageanleitung Abdeckglas GEORGE

Mounting instructions for the covering glass GEORGE

1.



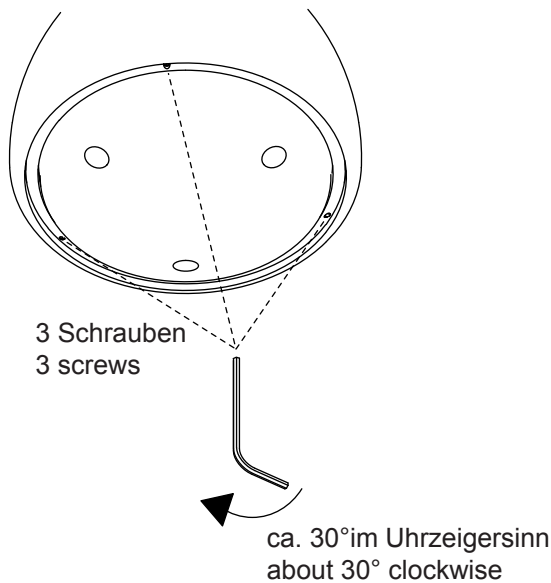
2.



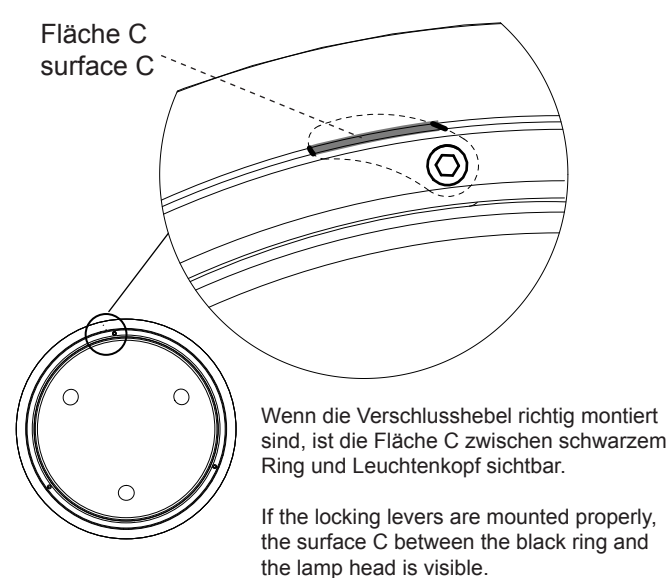
Nase A muß in der Vertiefung B liegen, damit die Verschlusshebel in die Nut im Leuchtenkopf eingreifen können. Solange sich das Abdeckglas im Leuchtenkopf drehen läßt (Bild 2), ist es nicht richtig montiert.

The catch A must lie in the recess B for the locking levers to be able to fit into the groove in the lamp head. As long as the covering glass can be rotated in the lamp head (Picture 2) it is not mounted properly.

3.

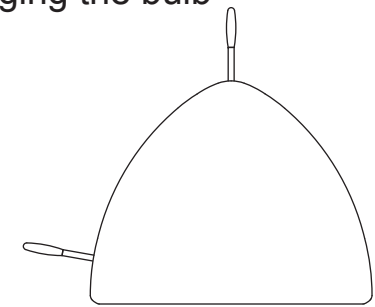


4.



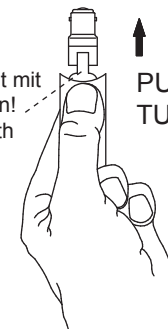
Wechseln des Leuchtmittels

Changing the bulb



Den Glaskolben nicht mit den Fingern anfassen!
Don't touch glass with fingers!

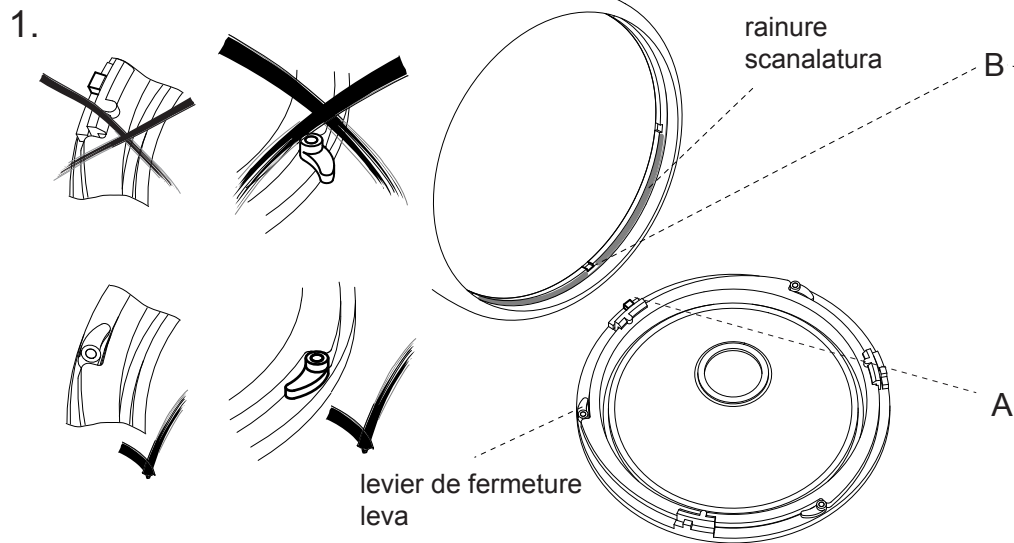
PUSH
TURN



BR 16 056 F Stand 08/03

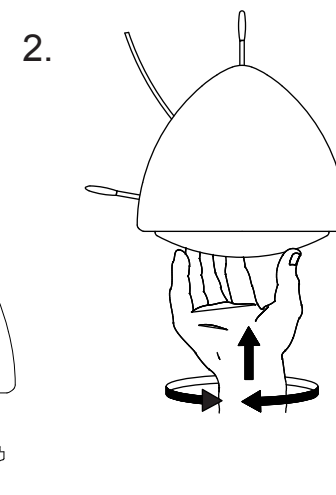
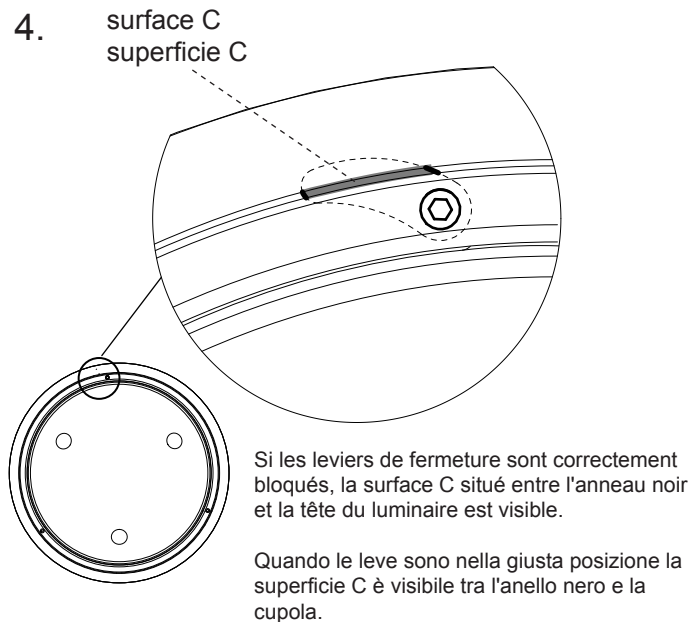
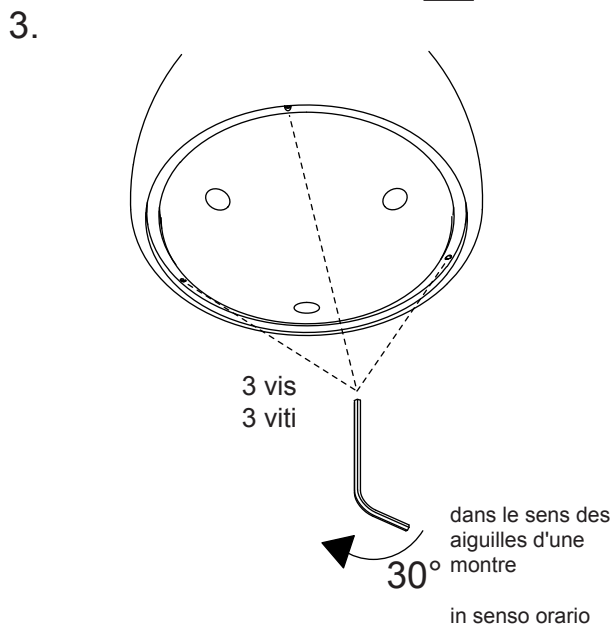
Notice de montage pour le verre GEORGE

Istruzioni di montaggio del vetro GEORGE



L'élément A doit s'encaster dans l'encoche B afin que les leviers de fermeture puissent s'emboîter dans la rainure de la tête du luminaire. Tant que le verre du luminaire bouge, il n'est pas correctement monté.

Inserire il rialzo A nel canale B così che la leva si possa chiudere nella cupola. Fino a quando il vetro si lascia girare nella cupola (Fig.2), il montaggio non è corretto.



Changement de l'ampoule

Sostituzione della lampada

