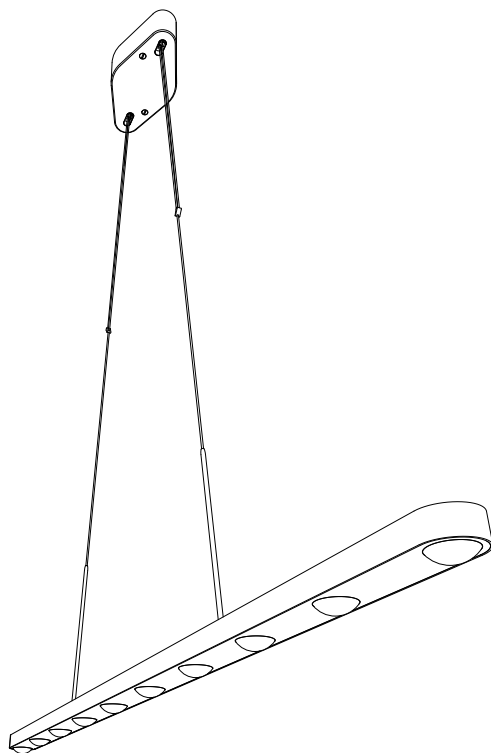
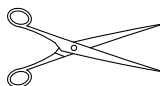
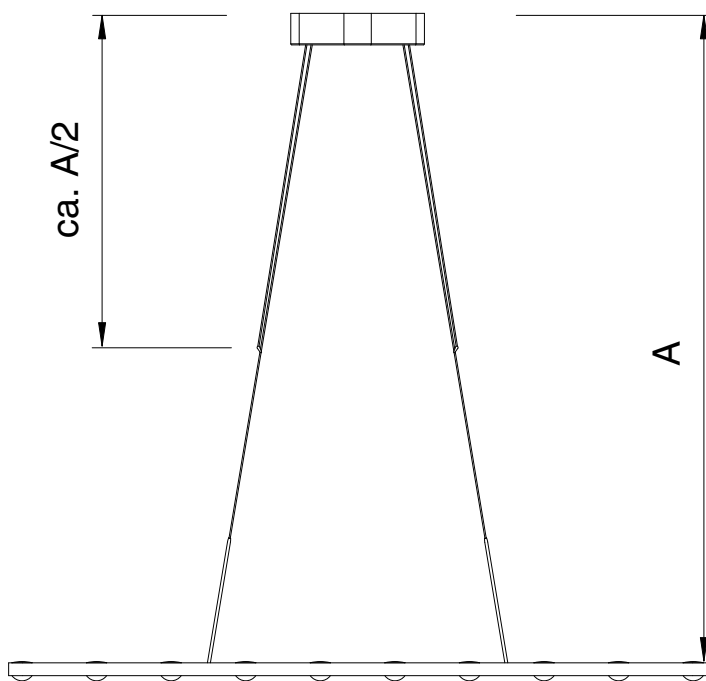


DANCE LONG



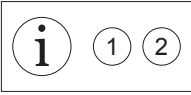
TOBIAS GRAU

Ermittlung der Kabellänge • Determining the length of cable
Instructione pour la longueur des câbles
Preparazione lunghezza cavi

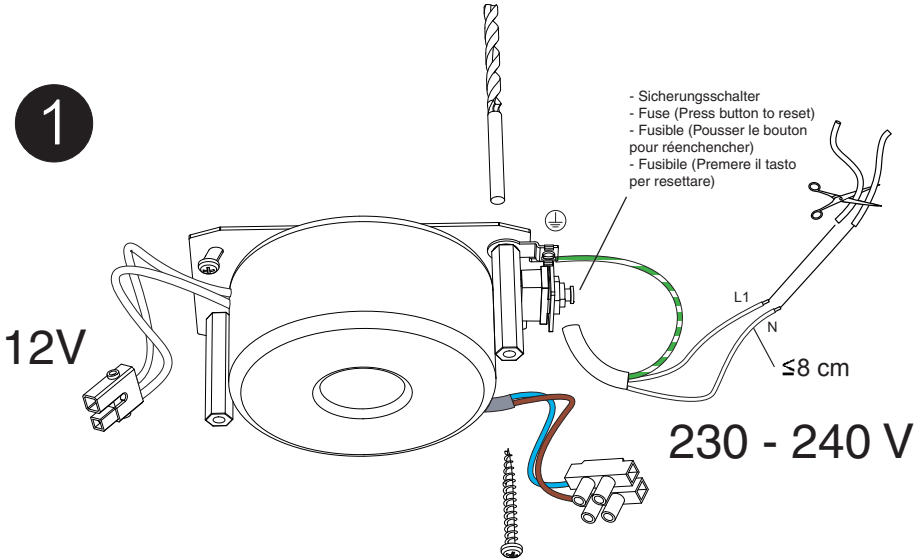


$$L = A + A / 2$$

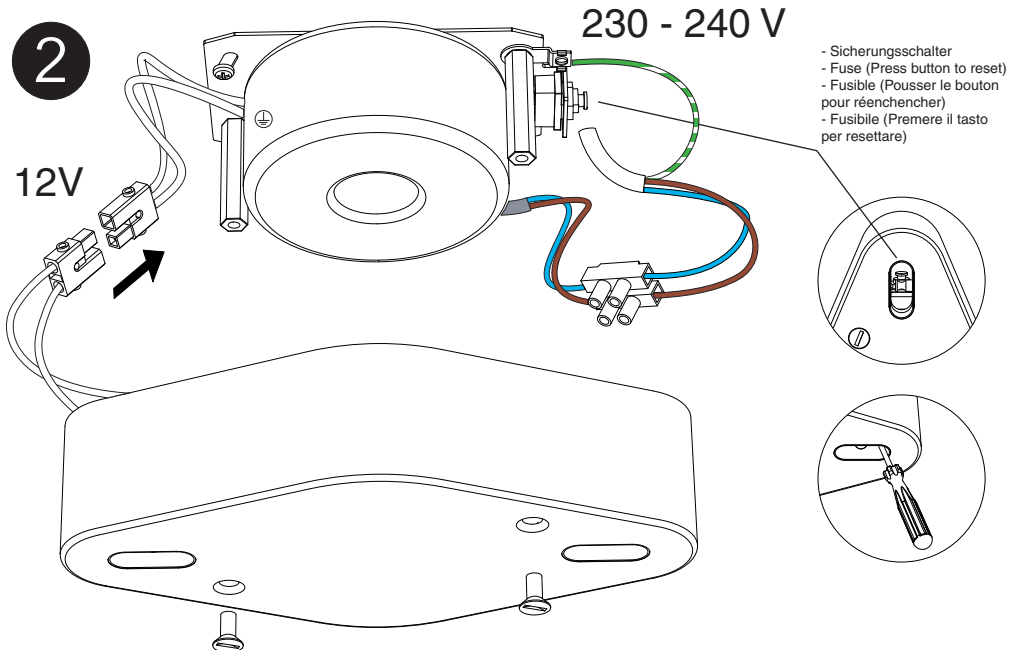
Montageanleitung • Assembly instruction • Notice de montage • Istruzioni montaggio



1



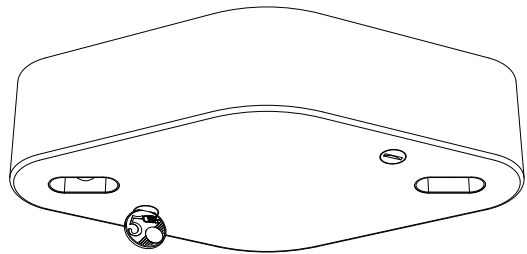
2



Anschluß der Leuchte • Connection of the light
Branchement du luminaire • Installazione della lampada

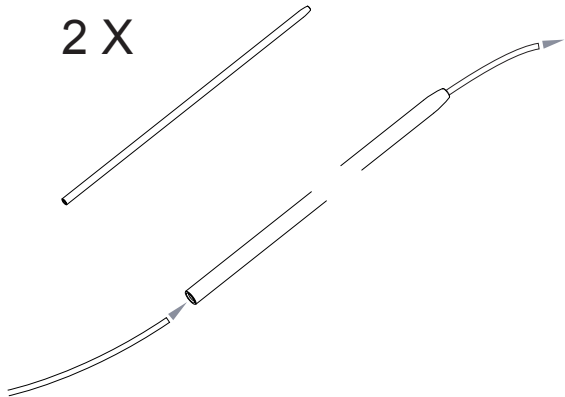
i 3 4

3

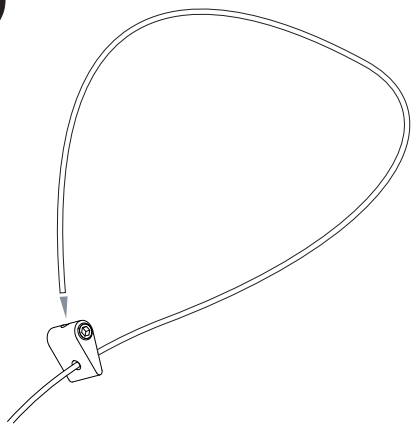


4

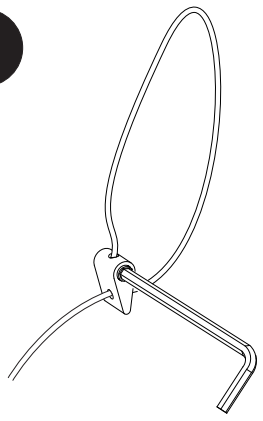
2 X



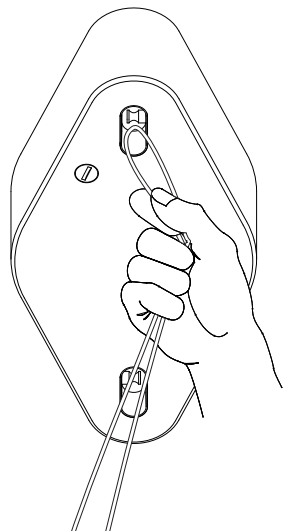
5



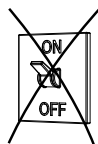
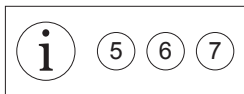
6



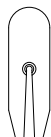
7



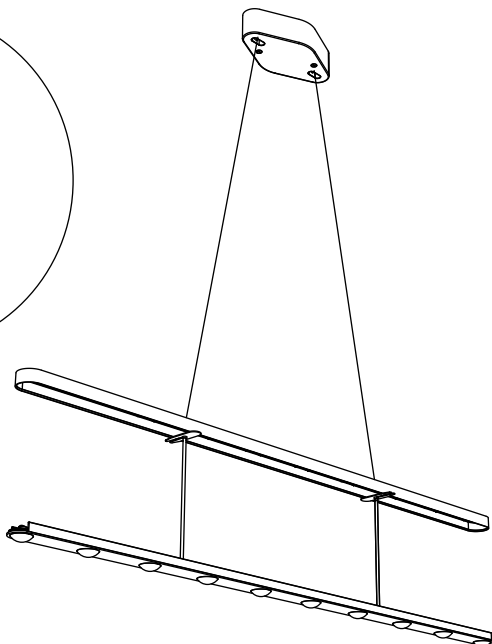
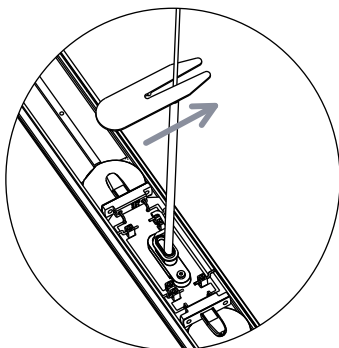
Wechseln des Leuchtmittels • Changing the bulb
Changement de l'ampoule • Sostituzione della lampada



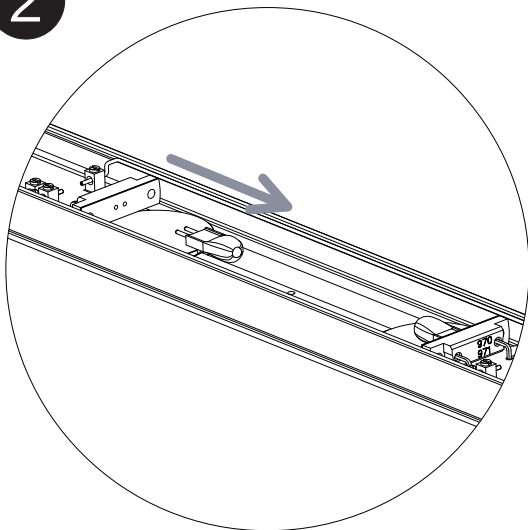
1



2 X



2





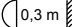



i DEUTSCH

- 1 Die Auswahl der richtigen Befestigungsmittel obliegt dem Installateur.
- 2 Schutzschläuche über die ganze Länge der Kabel ziehen.
- 3 Schrauben abwechselnd anziehen
- 4 Dimmer für Hologen-Niedervoltleuchten mit elektomagnetischem (Ringkern) Transformatoren verwenden. Hinweis wir empfehlen den Dimmer 6560U der Firma Busch-Jaeger (BX00-0). In jedem Fall können Brummgeräusche entstehen.
- 5 Lassen Sie das Leuchtmittel vor dem Wechsel abkühlen.
- 6 Verwenden Sie bitte ausschließlich Markenleuchtmittel wie z.B. von Osram und Philips.
- 7 Bitte die Leuchte ausschließlich mit einem trockenen Tuch reinigen. Wir empfehlen Microfasertücher für empfindliche Oberflächen. Das Reinigen muß in abgekühltem Zustand erfolgen.

Garantie:

Sie haben ein hochwertiges Produkt erworben, welches mit Sorgfalt produziert und verpackt worden ist. Sollten Sie dennoch einmal Grund zur Beanstandung haben, wenden Sie sich bitte ausschließlich an Ihr Einrichtungs- bzw. Leuchtenhaus. Geben Sie bitte die auf der letzten Seite genannte Endkontrollnummer an. Ihre Reklamation wird bei uns im Hause umgehend bearbeitet. Bitte haben Sie Verständnis, dass eine Garantie unsererseits nur bei sachgemäßer Montage übernommen werden kann - wir empfehlen daher Fachbetriebe. Fragen Sie auch Ihr Einrichtungs- bzw. Leuchtenhaus diesbezüglich.

DANCE LONG				
				
	10 X OSRAM MNISTAR Side-Reflektor G4 max. 20W			

i ENGLISH

- 1 The choice of fixing method should be the decision of the installer.
- 2 Cover the hole length of the ceiling electrical cable with the attached protection tube.
- 3 Tighten the screws alternately
- 4 Use dimmers for low-voltage halogen lamps with electromagnetic transformers.
Note: We recommend the 6560U dimmer from Busch-Jaeger (BX00-0). In any case, humming noises may occur.
- 5 Please let the lighting element cool down before changing.
- 6 Please use exclusively brand name bulbs such Osram and Phillips.
- 7 Please clean the lamp with a dry cloth only. We recommend soft microfiber cloths. Cleaning must only be carried out when the lamp is cool.

Warranty:

You have acquired a high-quality product, which has been manufactured and packed with care. Should you nevertheless have grounds for complaint, please contact your local specialist furniture or lighting retailer, quoting the final inspection number as noted on the last page hereof. We will deal with your complaint immediately. This warranty applies only to products that have been fitted appropriately - we therefore recommend fitting by qualified personnel. Your local furniture or lighting specialist will be able to advise you accordingly.

i FRANÇAIS

- 1 Le choix des moyens de fixations appropriés incombe à l'installateur.
- 2 Veuillez recouvrir par le tuyau de protection toute la longueur du câble électrique sortant du plafond.
- 3 Serrer les vis a tour de rôle
- 4 Utiliser un variateur pour luminaires halogènes basse tension avec transformateur électromagnétique (toroidal).
Note: Nous conseillons le variateur 6560U de la société Busch-Jaeger (BX00-0). Dans certains cas, des bruits de bourdonnements peuvent se produire
- 5 Laisser refroidir l'ampoule avant de la changer.
- 6 Veuillez utiliser uniquement des ampoules de marque comme par ex. Osram et Philips
- 7 Veuillez nettoyer le luminaire uniquement avec un chiffon sec. Nous recommandons des chiffons en microfibre. Le nettoyage doit s'effectuer uniquement lorsque la lampe est froide.

Garantie:

Vous avez de faire l'acquisition d'un produit de haute qualité, fabriqué et emballé avec le plus grand soin. Si vous aviez cependant un motif de réclamation, veuillez vous adresser immédiatement à votre magasin d'ameublement ou de luminaires, en indiquant le numéro de contrôle final mentionné à la dernière page. Notre société donnera suite sans tarder à votre réclamation. Vous comprenez aisément que nous ne pouvons assurer de garantie que dans lecas où le montage du matériel a été effectuécorrectement - par conséquent, nous vous recommandons de vous adresser à un spécialiste. Demandez conseil à votre magasin d'ameublement ou de luminaires.

DANCE LONG				
				
	10 X OSRAM MNISTAR Side-Reflektor G4 max. 20W			

i ITALIANO

- 1 La scelta del giusto materiale per l'attacco spetta all'installatore.
- 2 Inserire i tubi protettivi per tutta la lunghezza del cavo connettore.
- 3 Alternare i giri di vite.
- 4 Utilizzare con i trasformatori elettromagnetici (toroidali) solo regolatori di luminosità per lampade alogene a bassa tensione.
Attenzione: Consigliamo il regolatore 6560U della marca Busch-Jaeger (BX00-0). In ogni caso si possono creare brusii.
- 5 Fate raffreddare la lampadina prima di cambiarla.
- 6 Perfavore utilizzare solo lampadine di marca come per es. Osram e Philips.
- 7 Perfavore pulire la lampada esclusivamente con un panno asciutto. Si consiglia di utilizzare tessuti in microfibra. Le lampade devono essere fredde durante la pulizia.

Garanzia:

Avete deciso di acquistare un prodotto d'alto valore, prodotto ed imballato con accuratezza. Qualora ci fossero motivazioni oggettive per un reclamo, indirizzarle immediatamente al Vostro rivenditore o negozi specializzati. Indicare il numero di controllo finale riportato nell'ultima pagina. Il Vostro reclamo verrà elaborato presso di noi. Considerate che da parte nostra possiamo assumere la garanzia del prodotto soltanto nel caso in cui il montaggio avvenga a regola d'arte: consigliamo dunque di rivolgersi ad aziende d'installazione specializzate; chiedere anche a tal riguardo al Vostro rivenditore o a negozi specializzati.

Endkontrollnummer	2 Jahre Garantie
Final inspection number	2 years guarantee
numéro de contrôle final	2 ans de garantie
numero di controllo finale	2 anni di garanzia