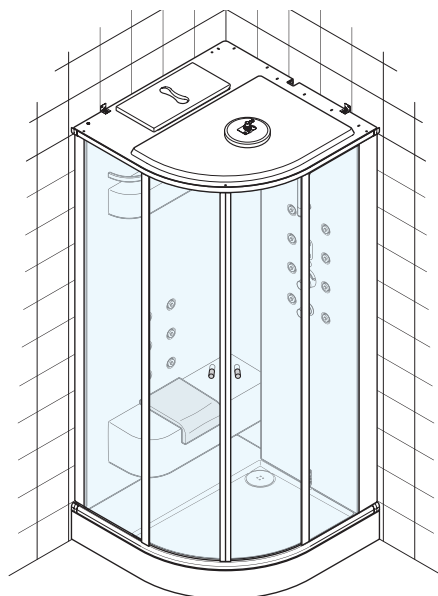


IT - Installazione ad angolo
GB - Corner installation
DE - Eckinstallation
FR - Installation d'angle
ES - Instalacion en angulo



CARATTERISTICHE CHARACTERISTICS TECHNISCHE DATEN CARACTERISTIQUES CARACTERISTICAS					MS MULTISYSTEM	VP VAPORSYSTEM		
DIMENSIONALI	DIMENSIONS	ABMESSUNGEN	DIMENSIONNELLES	DIMENSIONALES				
Lunghezza	Length	Länge	Longueur	Longitud	cm.	90,5	90,5	
Larghezza	Width	Breite	Largeur	Anchura	cm.	90,5	90,5	
Altezza	Height	Höhe	Hauteur	Altura	cm.	225	225	
Peso netto	Net weight	Nettogewicht	Poids net	Peso neto	Kg.	82	87	
Peso operativo	Operating weight	Operatives Gewicht	Poids en service	Peso operativo	Kg.	162	167	
FUNZIONALI	FUNCTIONS	FUNKTIONEN	FONCTIONNELLES	FUNCIONALES				
Rubinetto	Tap	Absperrventil	Robinet	Grifo		1	1	
Deviatore	Flow deviator	Umsteller	Inverseur	Desviador		1	1	
Miscelatore	Mixer	Mischer	Mitigeur	Mezclador		1	1	
Doccetta	Shower	Handbrause	Douchette	Ducha		1	1	
Cascata	Waterfall	Kaskade	Cascade	Cascada		1	1	
Ugelli dorsali	Dorsal jets	Rückenmassagedüsen	Buses dorsales	Boquillas dorsales		6	6	
Ugelli laterali	Lateral jets	Seitendüsen	Buses latérales	Boquillas laterales		8	8	
Soffione	Shower head	Kopfbrause	Pomme de douche	Inyector		1	1	
Bagno Turco	Turkish bath	Dampfbad	Bain turc	Baño Turco		-	1	
Display elettronico	Electronic display	Elektr. Display	Afficheur électronique	Pantalla electrónica		-	1	
Dispenser	Dispenser	Dispenser	Distributeur	Dispenser		-	1	
Allarme	Alarm	Alarm	Allarme	Allarme		-	1	
IDRAULICHE	HYDRAULIC	HYDRAULISCHE	HYDRAULIQUES	HIDRAULICAS				
Portata acqua	Water delivery	Förderleistung	Débit eau	Caudal agua	lt.min	17-20	17-20	
Pressione rete	Mains pressure	Versorgungsdruck	Pression réseau	Presión red	(1) bar	1-3,5	1-3,5	
Pressione dinamica	Dynamic pressure	Dynamischer Druck	Pression dynamique	Presión dinámica	(2) bar	2,5	2,5	
Allacciamento rete	Mains connection	Netzanschluss	Raccordement réseau	Conexión red		1/2	1/2	
Scarico	Drain coupling	Ablauf	Evacuation	Desagüe		Ø40-Ø50	Ø40-Ø50	
ELETRICHE	ELECTRICAL	ELEKTRISCHE	ELECTRIQUES	ELECTRICAS				
Tensione	Voltage	Spannung	Tension	Tensión	Volt	-	230	
Frequenza	Frequency	Frequenz	Fréquence	Frecuencia	Hz	-	50	
Potenza assorbita	Power absorption	Aufg. Leistung	Puissance absorbée	Potencia absorbida	kW	-	2,5	
Corrente	Current	Stromaufnahme	Courant	Corriente	A	-	9	

Italiano

Accertarsi che l'impianto elettrico dello stabile sia protetto da un interruttore differenziale (0,03A) e che l'impianto a terra sia conforme alle normative vigenti nel paese di utilizzo.
Il collegamento alla centralina deve prevedere un interruttore onnipolare (apertura minima contatti, 3,5 mm), posto fuori dalle zone 0,1,2,3 e lontano da possibili spruzzi d'acqua.

English

Ensure that the household electrical circuit is protected by a differential switch (0.03A) and that the earth circuit is in compliance with local legislation.
The connection to the control unit must be fitted with a multi-pole switch (minimum contact aperture 3,5mm) located outside the areas marked 0, 1, 2 and 3 and as far as possible from water outlets.

Deutsch

Die elektrische Anlage des Gebäudes muss durch einen FI-Schutzschalter (0,03A) geschützt sein und die Erdungsanlage den örtlichen Bestimmungen entsprechen.
Ein allpoliger Trennschalter (Kontaktöffnungsweite mind. 3,5 mm) muss der Anlage außerhalb der Schutzbereiche 0,1,2,3, an einem vor Spritzwasser geschützten Ort, vorgeschaltet werden.

Français

L'installation électrique de l'immeuble doit être protégée par un interrupteur différentiel (0,03A) ; l'installation de mise à la terre doit être conforme aux normes en vigueur dans le Pays d'utilisation.
Le branchement au boîtier doit être contrôlé par un interrupteur onnipolaire (ouverture minimum contacts : 3,5 mm), situé hors des zones 0,1,2,3 et éloigné de possibles éclaboussures d'eau.

Español

Asegurarse de que la instalación eléctrica del inmueble esté protegida por un diferencial (0,03A) y que la instalación de tierra sea conforme a las normas vigentes en el país de utilización.
La conexión a la central debe prever un interruptor onnipolar (apertura mínima entre los contactos 3,5 mm), colocado fuera de las zonas 0,1,2,3 y lejos de posibles salpicaduras de agua.

Italiano

(*) = Altezza minima rivestimento piastrelle e priva di sporgenze.

■ = Aree disponibili per gli allacciamenti.

Le misure sono espresse in cm.

English

(*) = Minimum height of tiled wall (flat and without protuberances).

■ = Area for positioning of the outlets

All measurements shown are in centimetres.

Deutsch

(*) = Mindesthöhe der Fliesenwand (darf keine Vorsprünge aufweisen).

■ = Für die Anschlüsse verfügbare Bereiche.

Abmessungen in cm.

Français

(*) = Hauteur minimum prévue de surface carrelée et sans saillies.

■ = Zones disponibles pour les raccordements.

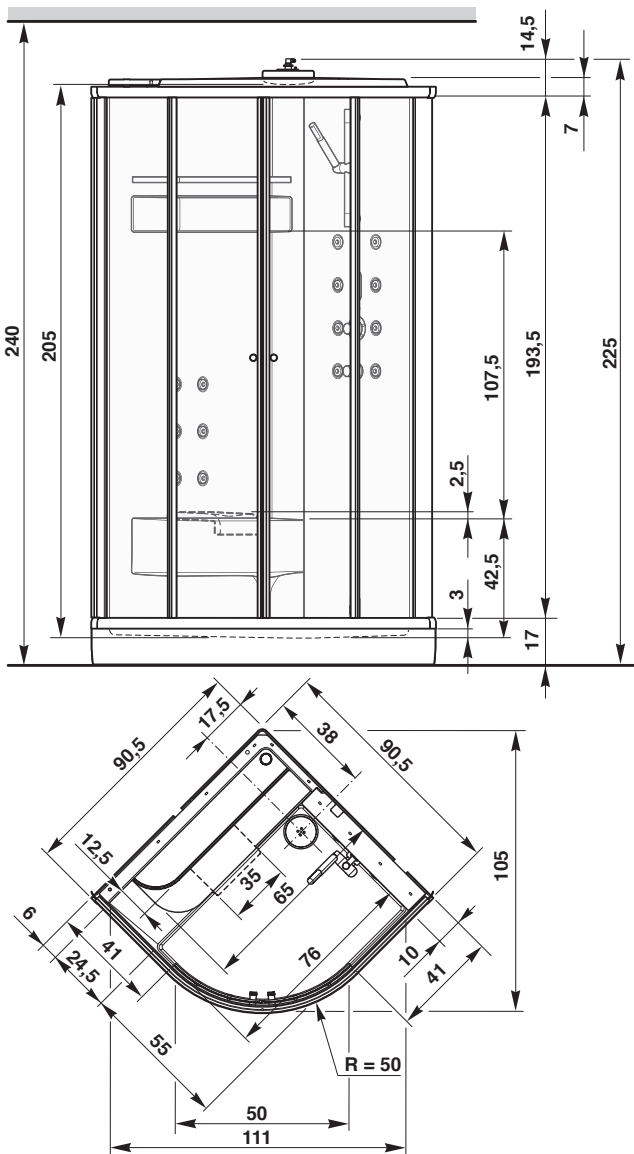
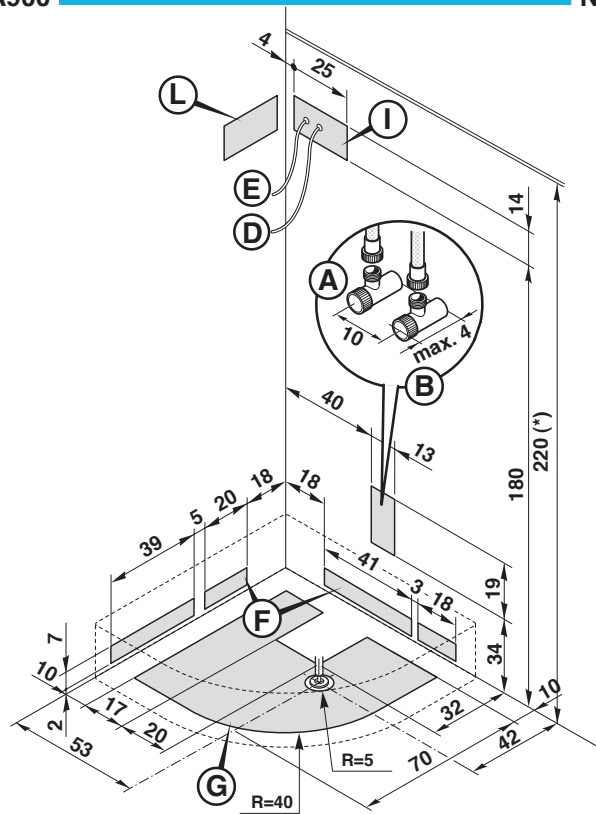
Les mesures sont en cm.

Español

(*) = Altura mínima alicatado y sin partes sobresalientes.

■ = Areas disponibles para los empalmes

Las medidas se dan en centímetros.



IT - LEGENDA

- (A) Attacco acqua calda 1/2".
 (B) Attacco acqua fredda 1/2".
 (D) Uscita cavo alimentazione mt. 2 tipo H05-3x2,5 mm². Tensione 230V CA (max).
 (E) Uscita cavo equipotenziale.
 (F) Area per scarico a parete Ø40/50.

- (G) Area per scarico a pavimento Ø40/50.
 (I) Area cavi alimentazione.
 (L) Area cavi aliment. (alternativa).
 (1) Pressione limite d'esercizio
 (2) Pressione di rilevamento portate

GB - LEGEND

- (A) 1/2" hot water coupling.
 (B) 1/2" cold water coupling.
 (D) Outlet for 2m power cable (type H05-3x2.5mm²). Voltage 230V AC (max).
 (E) Outlet for equipotential cable.
 (F) Area for positioning of Ø40/50 wall drain outlet.

- (G) Area for positioning of (Ø40/50) floor drain outlet.
 (I) Area for power cables.
 (L) Area for power cables (alternative).
 (1) Maximum operating pressure.
 (2) Delivery measurement pressure.

DE - ZEICHENERKLÄRUNG

- (A) Warmwasseranschluss, Durchm. 1/2".
 (B) Kaltwasseranschluss, Durchm. 1/2".
 (D) Wanddurchgang Netzanschlusskabel, 2m, Typ H05-3x2,5 mm². Spannung 230V Wechselstrom (max).
 (E) Wanddurchgang Erdungskabel.
 (F) Für den Wandablauf Ø40/50 verfügbare Bereiche.

- (F) Für den Wandablauf Ø40/50 verfügbare Bereiche.
 (G) Für den Bodenablauf Ø40/50 verfügbare Bereiche.
 (I) Bereich für Netzanschlusskabel.
 (L) Bereich für Netzanschlusskabel (Alternative).
 (1) Grenzbetriebsdruck.
 (2) Durchflussmessdruck.

FR - LEGENDE

- (A) Raccord eau chaude, diam. 1/2".
 (B) Raccord eau froide, diam. 1/2".
 (D) Sortie câble alimentation 2 m, type H05-3x2,5 mm². Tension 230V c.a. (max).
 (E) Sortie câble équipotentiel.
 (F) Zones disponibles pour l'évacuation murale Ø40/50.

- (G) Zone disponible pour l'évacuation au sol Ø40/50.
 (I) Zone câbles alimentation.
 (L) Zone câbles alimentation (alternative).
 (1) Pression limite de fonctionnement.
 (2) Pression limite de fonctionnement.

ES - LEYENDA

- (A) Conexión agua caliente, diám. 1/2".
 (B) Conexión agua fría, diám. 1/2".
 (D) Salida cable alimentación m. 2 tipo H05-3x2,5 mm². Tensión 230V CA (max).
 (E) Salida cable equipotencial.

- (F) Area disponibles para el desagüe a pared Ø40/50.
 (G) Area disponibles para el desagüe a tierra Ø40/50.
 (I) Area cables alimentación.
 (L) Area cables aliment. (alternativa).
 (1) Presión límite de ejercicio.
 (2) Presión de medida de caudal.

Italiano

Il costruttore si riserva il diritto di apportare modifiche al prodotto senza dare alcun preavviso.

English

The manufacturer reserves the right to modify the product at any time without prior notice.

Deutsch

Der Hersteller behält sich das Recht vor, jederzeit und ohne vorherige Ankündigung, Änderungen am Produkt vorzunehmen.

Français

Le fabricant se réserve le droit d'apporter des modifications au produit sans donner aucun préavis.

Español

El constructor se reserva el derecho de aportar modificaciones al producto sin aviso previo.