
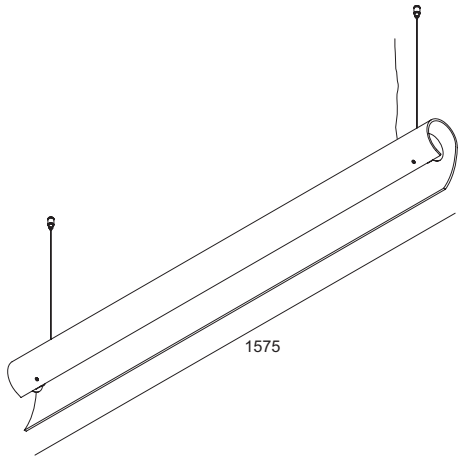


**NAUULOOC C**  
**285 01 180**

INCL. 2 x CABLE SUSP. SINGLE AUTO. 1.6m  
INCL. 1 x CABLE 3 x 0,75mm<sup>2</sup>


G5 / 230-240V / 50-60Hz / 1 x 1~EVG  
1 x T16 80W

**NAUULOOC C EVG DIM**  
**285 01 180 ED**

INCL. 2 x CABLE SUSP. SINGLE AUTO. 1.6m  
INCL. 1 x CABLE 3 x 0,75mm<sup>2</sup>


G5 / 230-240V / 50-60Hz / 1 x 1~EVG DIM  
1 x T16 80W



ACCESSORIES / OPTIONS:

CABLE BASE R / S  
COVERSET R 62 - 90 - 100 / S 62 - 80 - 90

**WAARSCHUWING** Lees de algemene gebruiksvoorwaarden : **DEEL B**  
**AVERTISSEMENT** Lire attentivement les conditions générales d'utilisation : **PARTIE B**  
**WARNUNG** Lesen Sie die allgemeinen Gebrauchsanweisungen : **TEIL B**  
**WARNING** Read the general directions : **PART B**  
**AMMONIZIONE** Leggere attentamente le condizioni generali di utilizzazione : **PARTE B**  
**EDVERTENCIA** Leer atentamente las condiciones generales de uso : **PARTE B**



**F** Verlichtingstoestellen die geschikt zijn voor rechtstreekse montage op ontvlambare oppervlakken  
 Luminaires appropriés à un montage direct sur des surfaces inflammables  
 Für direkte Montage auf entflammbaren Flächen geeignete Lampen  
 Luminaires suitable for direct mounting on flammable surfaces  
 Luminarias aptas para montaje directo sobre superficies inflamables  
 Apparecchi di illuminazione adatti a essere montati direttamente su superfici infiammabili

**0,1m** Minimum afstand van de verlichte voorwerpen (meter)  
 Distance minimale par rapport aux objets éclairés (mètres)  
 Mindestabstand von beleuchteten Gegenständen (Meter)  
 Minimum distance from lighted objects (metres)  
 Distancia mínima de los objetos iluminados (metros)  
 Distanza min. dagli oggetti illuminati (metri)

**850°C** Gloeitest  
 Fil incandescent  
 Glowtest  
 Glühtest  
 Ensayo de recocido  
 Filo incandescente

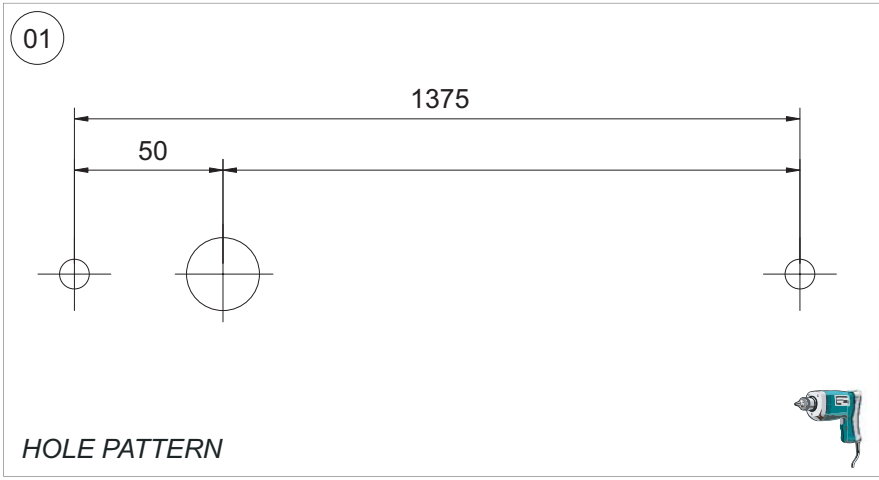
**→** Installeer het armatuur enkel in ruimten waar direct contact met water onmogelijk is.  
 Cet équipement doit être installé dans des pièces hors de toute projection d'eau.  
 Diese Leuchte darf nur in Räumen verwendet werden, in denen ein direkter Kontakt mit Wasser nicht möglich ist  
 This fitting should only be installed in rooms where direct contact with water is impossible  
 Este aparato solamente puede ser instalado en habitaciones donde el contacto directo con el agua sea imposible  
 Questo apparecchio di illuminazione deve essere installato solamente in locali in cui il contatto con l'acqua è impossibile.

**⚠** Vervanging of herstelling is enkel toegelaten met door de fabrikant of zijn vertegenwoordiger ter beschikking gestelde componenten.  
 Réparation ou remplacement seulement avec des composants provenant exclusivement du fabricant ou de son service de maintenance.  
 Austausch oder Reparaturen sind nur erlaubt, wenn die Ersatzteile von Delta Light oder deren Vertriebspartnern geliefert werden.  
 Replacement or repair only allowed with components delivered by the manufacturer or his agent.  
 Substitución o reparación solamente permitido con componentes puestas a su disposición para el fabricante o su representante.  
 Sostituzione o riparazione solamente con componenti messi a disposizione dal fabbricante o il suo rappresentante.

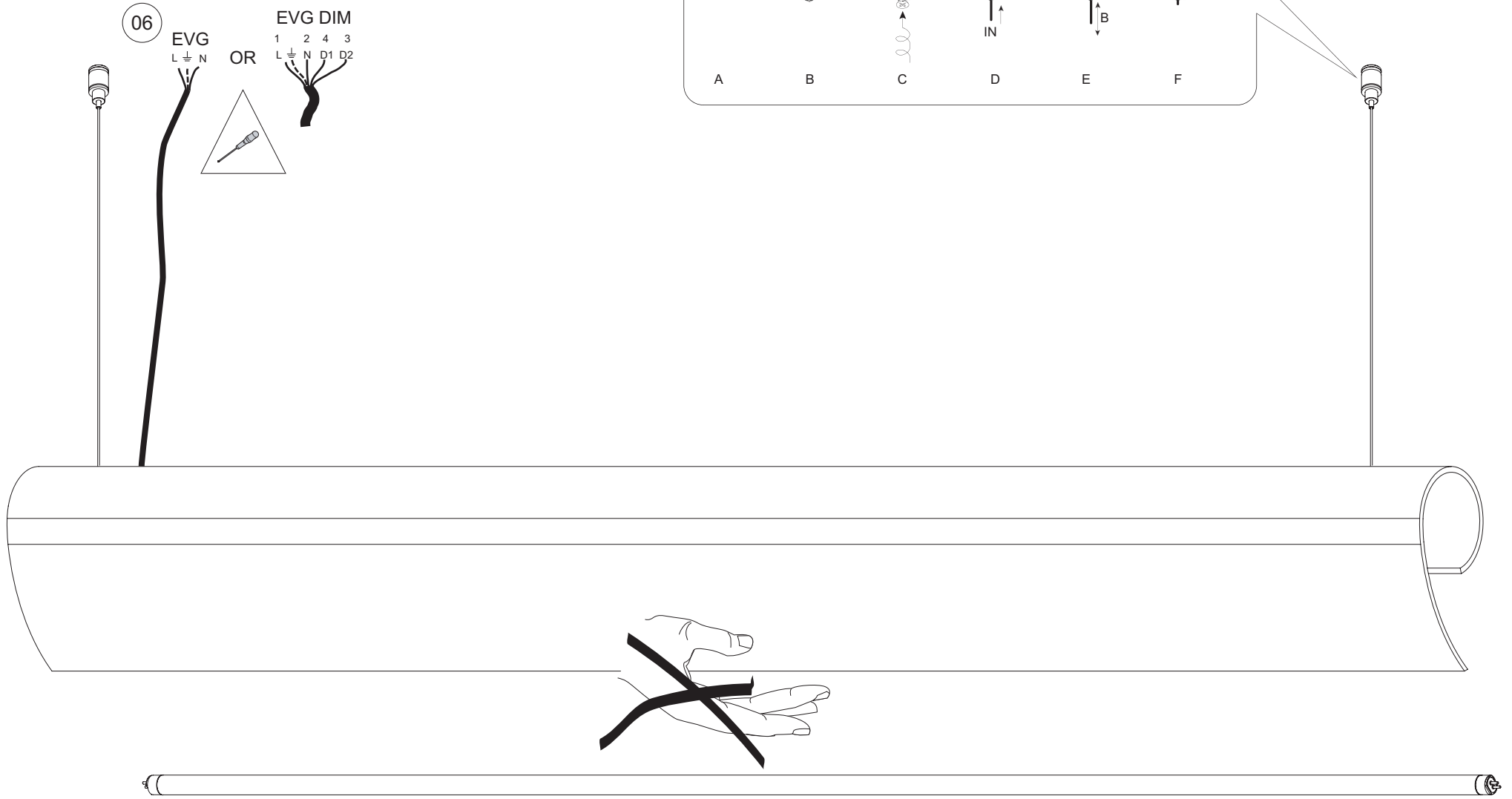
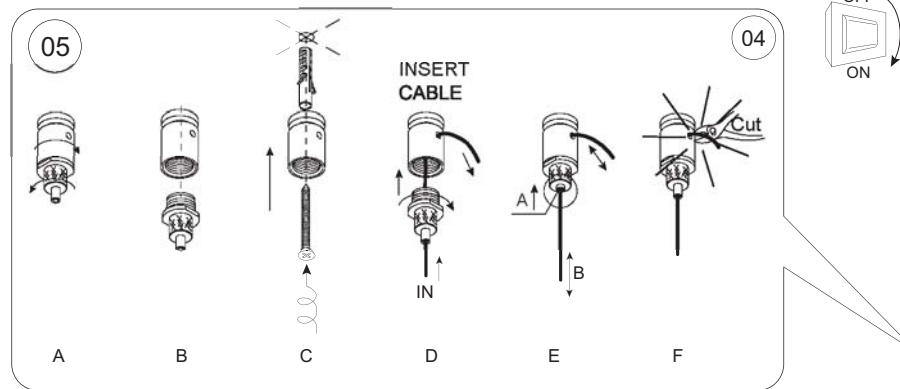
**~** Gelijk- en wisselstroomtoevoer  
 Alimentation DC et AC  
 WS- und GS-Zufuhr  
 DC and AC supply  
 Alimentación de CC y CA  
 Alimentazione CC/CA

**☒** Bevestiging plafond gependeld  
 Montage plafond suspendu  
 Montage decke gependelt  
 Fixation ceiling suspended  
 Montaje techo suspendido  
 Montaggio soffitto sospeso

**♻** Correcte verwijdering van dit product (Elektrische & elektronische afvalapparatuur)  
 Comment éliminer ce produit (Déchets d'équipements électriques et électroniques)  
 Korrekte Entsorgung dieses Produkts (Elektromüll)  
 Correct disposal of this product (Waste electrical & electronic equipment)  
 Eliminación correcta de este producto (Material eléctrico y electrónico de descarte)  
 Corretto smaltimento del prodotto (Rifiuti elettrici ed elettronici)



01. MAKE HOLE PATTERN
02. REMOVE COVERPLATE
03. INSERT SUSPENSION CABLES
04. CLOSE DEVICE WITH COVERPLATE
05. FIX THE DEVICE TO THE CEILING, IF NECESSARY SHORTEN THE CABLES
06. MAKE THE ELECTRICAL CONNECTION (SEE OPTIONS)
07. INSERT / REPLACE LAMPS
08. SWITCH ON



**WARNING :**  
USE GLOVES TO TOUCH THE DEVICE !

