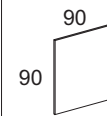


ACCESSORIES / OPTIONS:

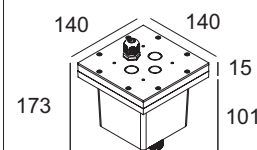


BASIC S CLASS COLOUR

228 90 28 (B)
228 90 23 (G)
228 90 22 (R)

BASIC S SBL

228 90 20

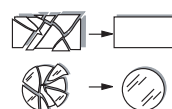


CBOX
216 12 00
INCL. 2 x PG 13,5 / 1 x PG 11

WAARSCHUWING Lees de algemene gebruiksvoorwaarden : **DEEL B**
AVERTISSEMENT Lire attentivement les conditions générales d'utilisation : **PARTIE B**
WARNUNG Lesen Sie die allgemeinen Gebrauchsanweisungen : **TEIL B**
WARNING Read the general directions : **PART B**
AMMONIZIONE Leggere attentamente le condizioni generali di utilizzazione : **PARTE B**
EDVERTENCIA Leer atentamente las condiciones generales de uso : **PARTE B**



Verlichtingstoestellen die ontworpen zijn om alleen gebruikt te worden met zelfbeschermende halogeen wolframlampen
Luminaires conçus pour être utilisés uniquement avec des lampes tungstène halogène autoprotégées
Lampen, die nur zur Verwendung mit Tungsten-Halogenlampen konzipiert und
Luminaires designed for use with self-shielded tungsten halogen lamps only
Luminarias diseñadas para ser utilizadas únicamente con lámparas de tungsteno halógeno autoprotégidas
Apparecchi di illuminazione per l'uso unicamente con lampade al tungsteno alogene



Gebruik de bescherming en vervang indien gebroken
Obligation d'employer l'écran de protection et remplacer en cas de fissures
Schutzblenden benutzen und gesprungene immer austauschen
Use the protective shield and replace when cracked
Utilizzate lo schermo di protezione e sostituitelo quando è incrinato
Utiliza la protección y reemplaza sirotro

IP54 Beschermtd tegen stof - Spatwatervast
Protégé contre les poussières - Protégé contre les projections d'eau
Staubgeschützt - Geschützt gegen Spritzwasser
Dust-protected - Protected against splashing water
Protegido contra el polvo - Protegido contra salpicaduras de agua
protetto contro la polvere - protetto contro gli schizzi d' acqua

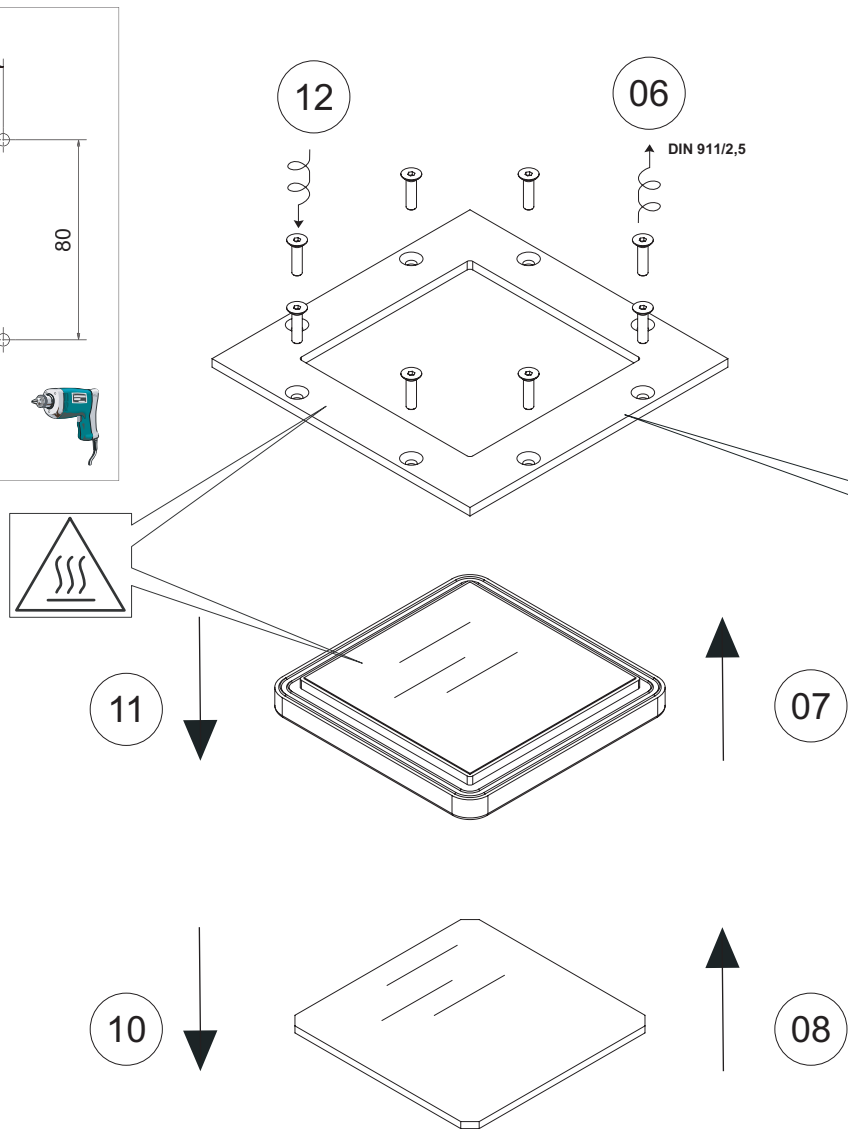
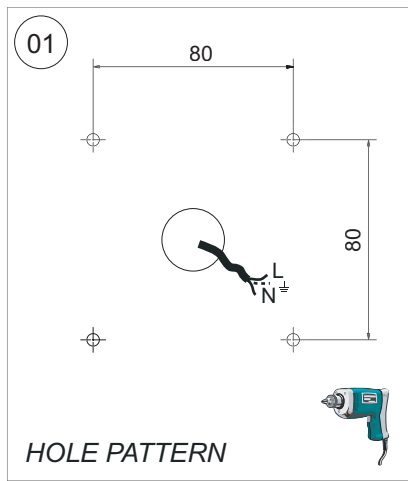
Minimum afstand van de verlichte voorwerpen (meter)
Distance minimale par rapport aux objets éclairés (mètres)
Mindestabstand von beleuchteten Gegenständen (Meter)
Minimum distance from lighted objects (metres)
Distancia mínima de los objetos iluminados (metros)
Distanza min. dagli oggetti illuminati (metri)

Bevestiging vloer opbouw
Montage sol appliqué
Montage boden aufgebaut
Fixation floor surface mounted
Montaje suelo montado al superficie
Montaggio pavimento montato a superficie

Toestel geschikt voor buitentoepassing, rekening houdend met opgegeven IP-waarden
Appareil approprié pour l'usage extérieur, prenant en compte l'IP indiquée
Apparat für den Aussengebrauch verwendbar, unter Berücksichtigung des angezeigten IP
Device suitable for exterior use, taking the indicated IP rating into consideration
Apparecchio per esterni, da installare tenendo conto del suo grado di protezione (IP)
Aparato apto para uso al exterior en conformidad con el nivel IP indicado



Opgepast warm oppervlak - niet aanraken - buiten bereik installeren
Attention surface de contact chaude - ne pas toucher - installer hors d'atteinte
Achtung heisse Oberfläche - Nicht Berühren - Nur unerreichbar installieren
Caution hot surface - do not touch - install out of reach
Precaucion alta temperatura de la superficie - no tocar - instalar fuera de alcance
Attenzione superficie calda - non toccare - installare in luogo accessibile solo con utensile



01. MAKE HOLE PATTERN
02. REMOVE THE GROUND FIXATION
03. FIT THE GROUND FIXATION ON THE GROUND
04. MAKE THE ELECTRICAL CONNECTION
05. PLACE THE BODY EN FASTEN THE SCREWS
06. REMOVE THE COVER PLATE
07. REMOVE THE GLASS WITH THE RUBBER GASKET
08. REMOVE THE SECOND GLASS
09. INSERT/REPLACE LAMP
10. PLACE THE SECOND GLASS
11. PLACE THE GLASS WITH THE RUBBER GASKET
12. PLACE THE COVER PLATE
13. SWITCH ON



14 FIXATION SEQUENCE

FOLLOW nr. 1-16

