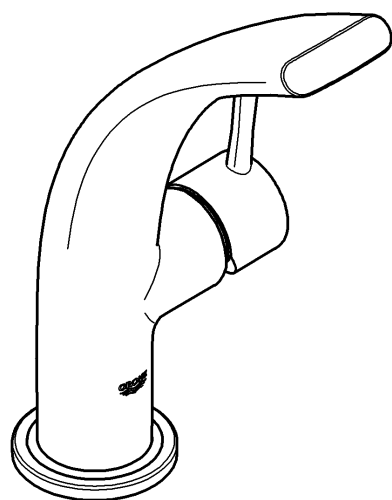
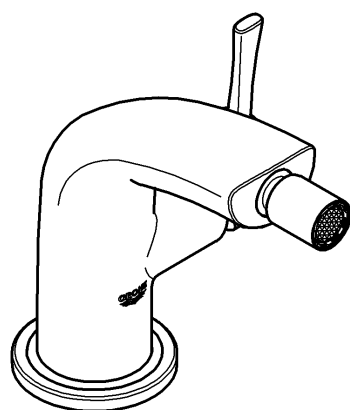


32 589



32 695



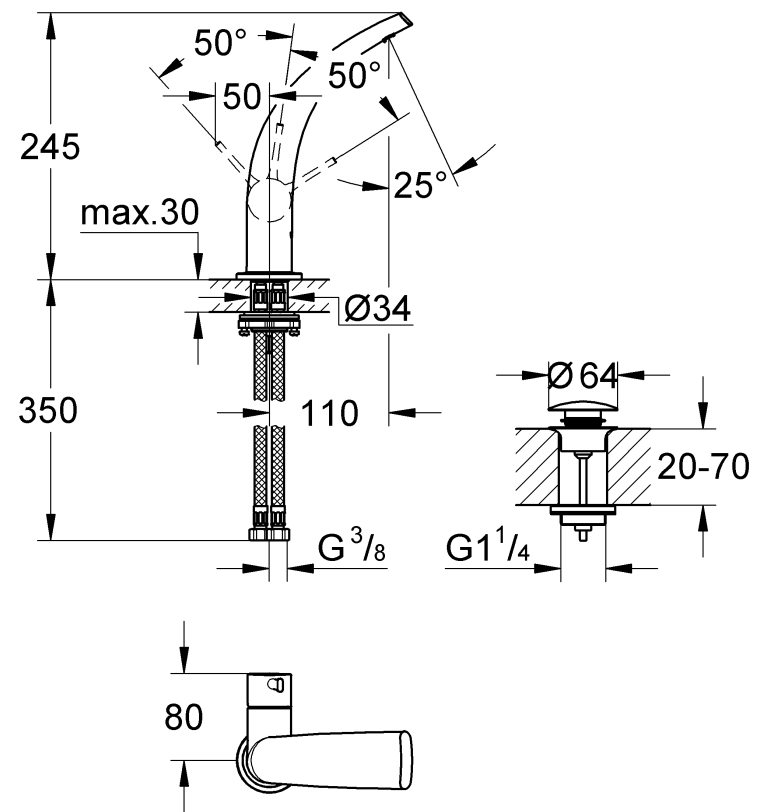
GROHE Ondus

D1	I2	N3	GR5	TR6	BG7	RO9
GB1	NL2	FIN4	CZ5	SK6	EST8	CN9
F1	S3	PL4	H5	SLO7	LV8	RUS9
E2	DK3	UAE4	P6	HR7	LT8	

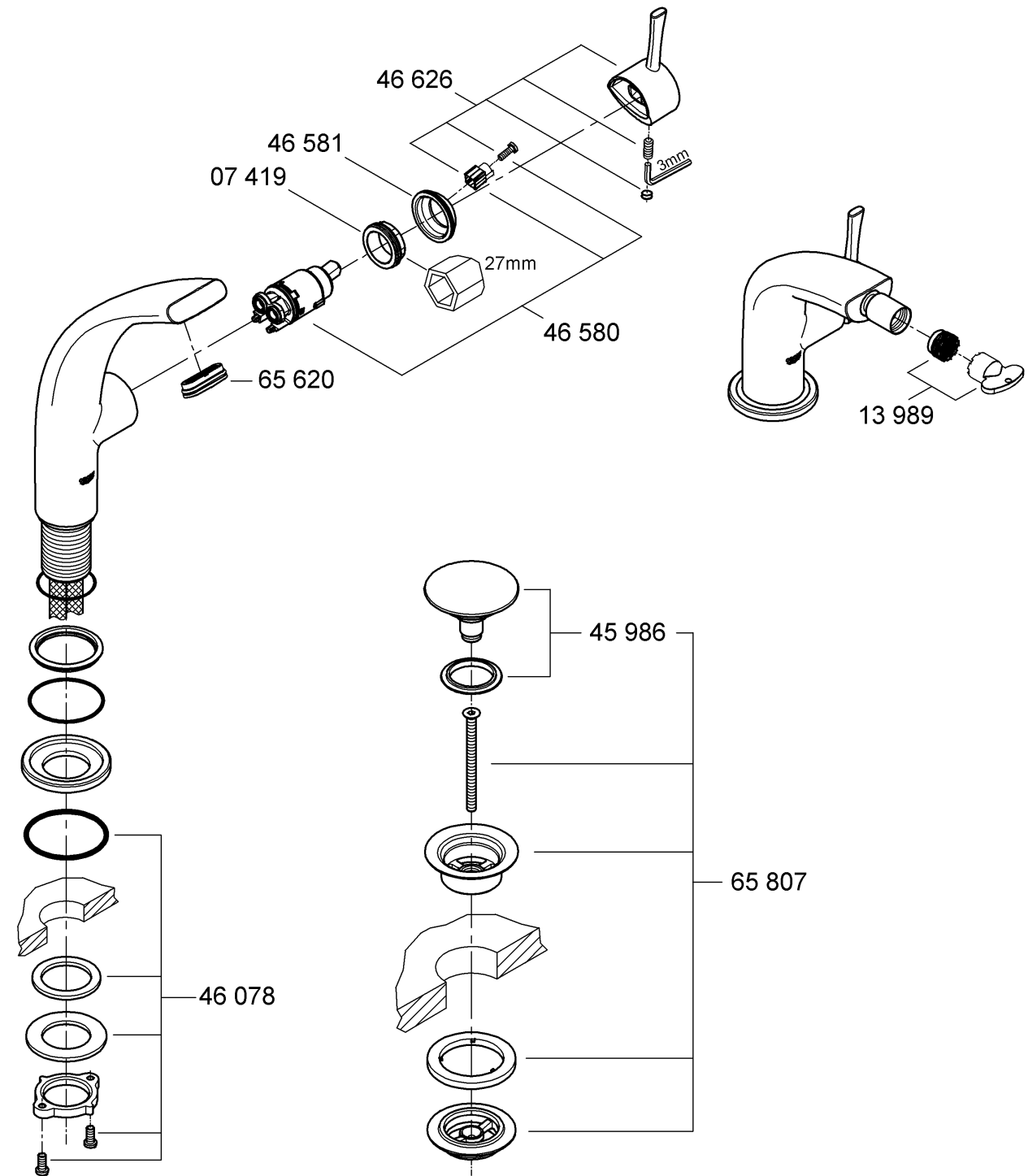
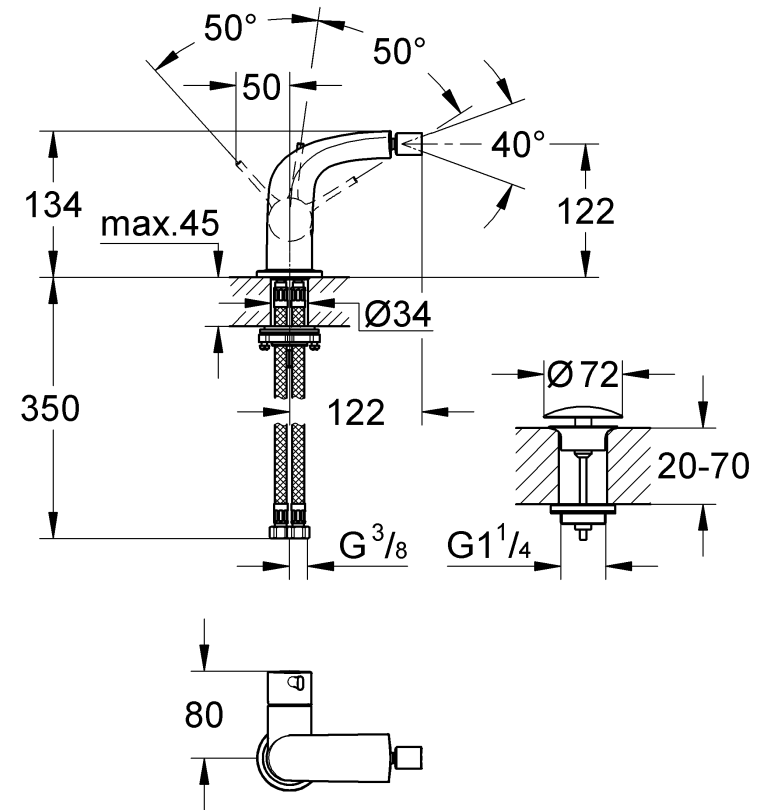
96.494.031/ÄM 211595/04.08

GROHE
ENJOY WATER®

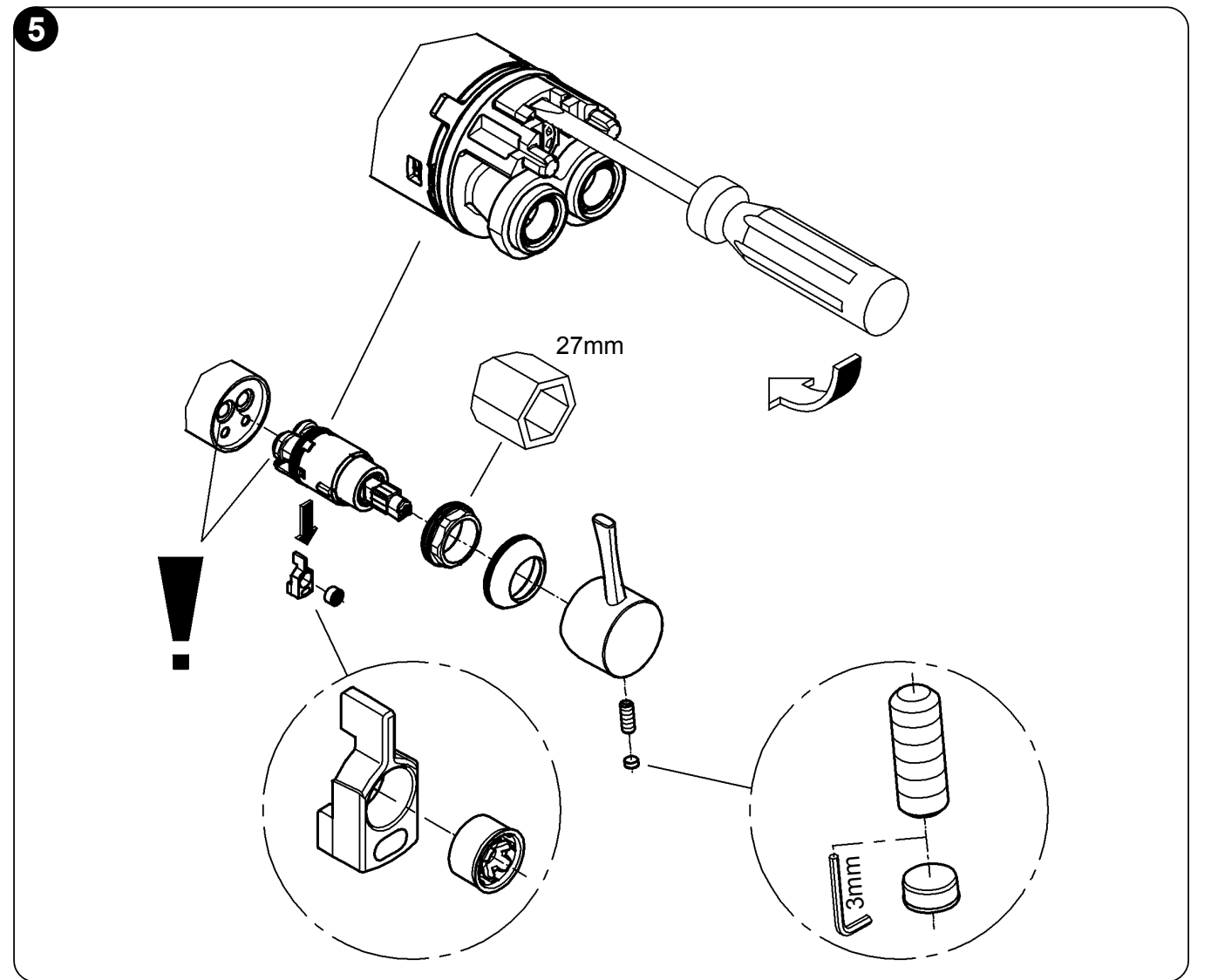
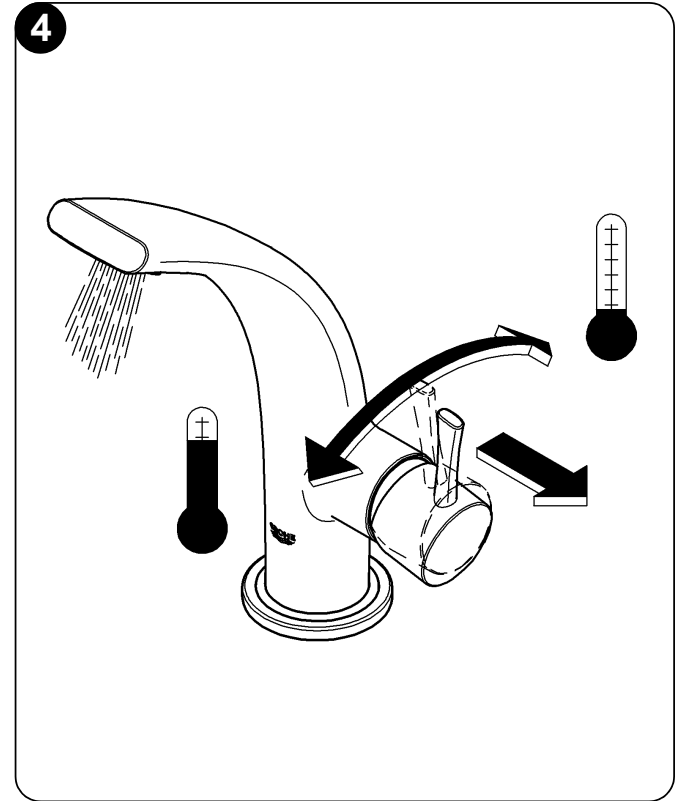
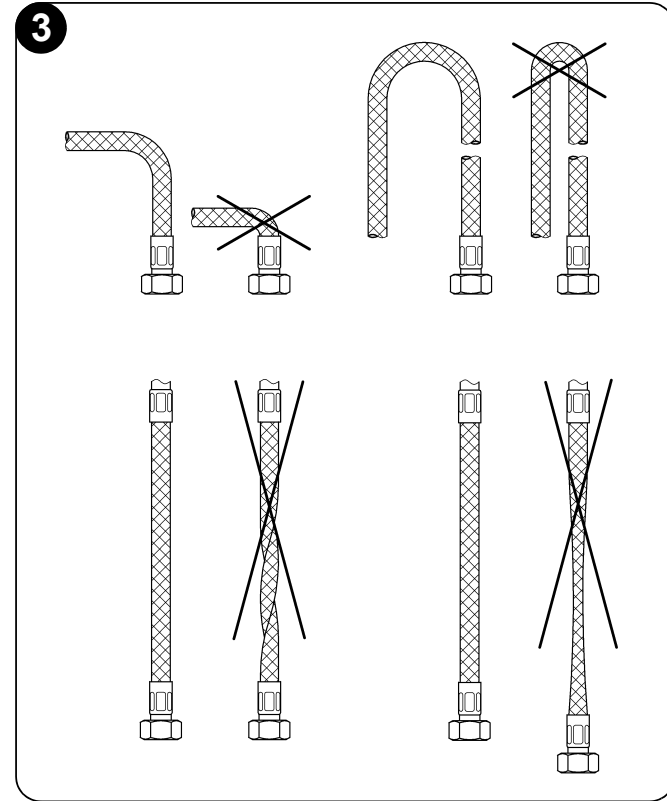
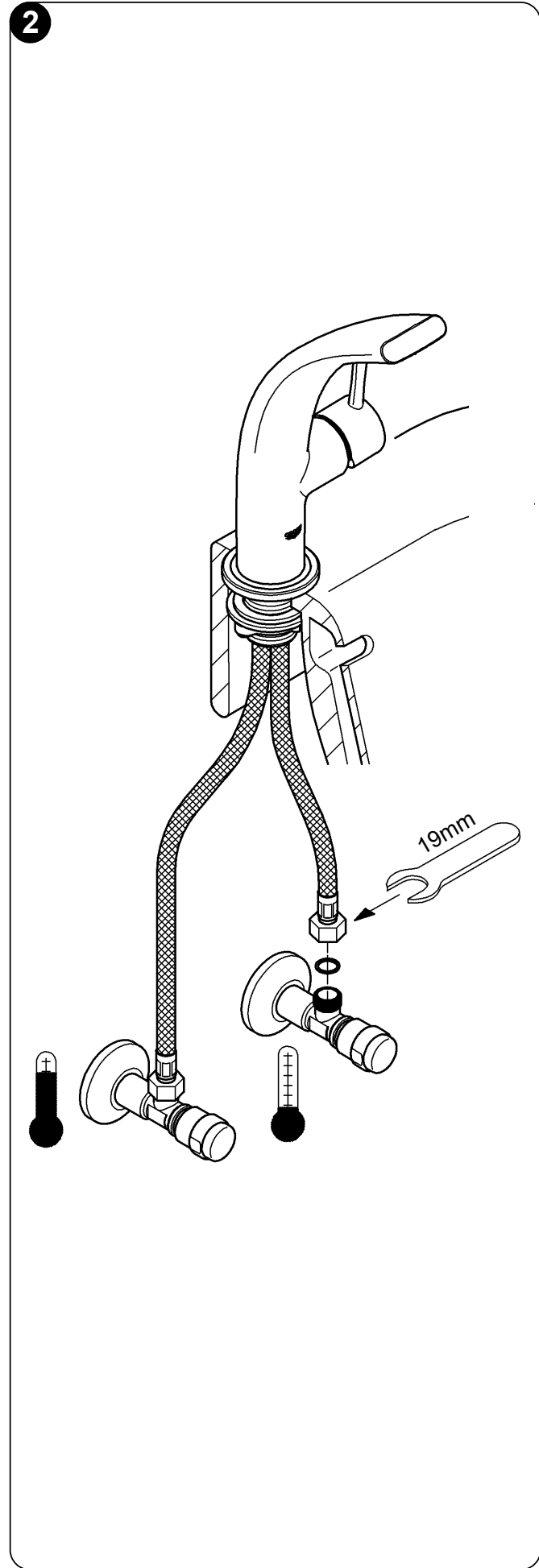
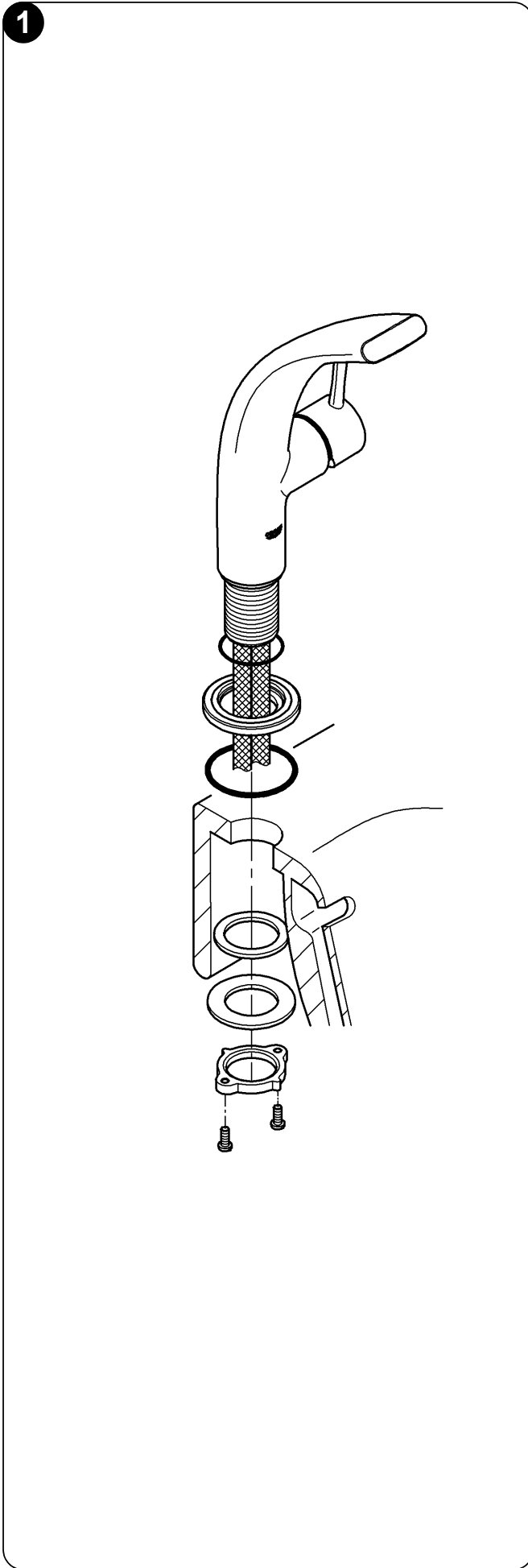
32 589



32 695



Bitte diese Anleitung an den Benutzer der Armatur weitergeben!
Please pass these instructions on to the end user of the fitting.
S.v.p remettre cette instruction à l'utilisateur de la robinetterie!



D**Anwendungsbereich**

Der Betrieb mit drucklosen Speichern (offenen Warmwasserbereitern) ist nicht möglich!

Technische Daten

- Fließdruck min. 0,5 bar / empfohlen 1-5 bar
- Betriebsdruck max. 10 bar
- Prüfdruck 16 bar

Zur Einhaltung der Geräuschwerte nach DIN 4109 ist bei Ruhedrücken über 5 bar ein Druckminderer einzubauen. Höhere Druckdifferenzen zwischen Kalt- und Warmwasseranschluss sind zu vermeiden!

- Durchfluss bei 3 bar Fließdruck:
 - bei Waschtisch: ca. 6 l/min
 - bei Bidet: ca. 9 l/min
- Temperatur
 - Warmwassereingang max. 80 °C
 - Empfohlen: (Energieeinsparung) 60 °C

Installation

Rohrleitungen gemäß DIN 1988 durchspülen.

Einbau und Anschluss, siehe Klappseite II, Abb. [1] bis [3]. Maßzeichnung auf Klappseite I beachten.

Ablaufgarnitur einbauen, siehe Klappseite I. Kelch abdichten!

Kalt- und Warmwasserzufuhr öffnen und Anschlüsse auf Dichtheit prüfen.

Funktion der Armatur prüfen, siehe Abb. [4].

Wartung

Alle Teile prüfen, reinigen, evtl. austauschen und mit Spezialarmaturenöl einfetten.

Kalt- und Warmwasserzufuhr absperren.

Kartusche, siehe Klappseite II, Abb. [5].

Montage in umgekehrter Reihenfolge.

Beim Einbau der Kartusche auf richtigen Sitz der Dichtungen achten. Verschraubung einschrauben und fest anziehen.

Ersatzteile, siehe Klappseite I (* = Sonderzubehör)

GB**Application**

Operation with low-pressure displacement water heaters is **not** possible!

Technical data

- Flow pressure min. 0.5 bar / recommended 1 - 5 bar
- Operating pressure max. 10 bar
- Test pressure 16 bar

If static pressure is greater than 5 bar, fit pressure reducer. Avoid major pressure differences between cold and hot water supply.

- Flow rate at 3 bar flow pressure:
 - for wash basin: approx. 6 l/min
 - for bidet mixer: approx. 9 l/min
- Temperature
 - Hot water inlet: max. 80 °C
 - Recommended: (energy saving) 60 °C

Installation

Flush pipes thoroughly!

Installation and connection, see fold-out page II, Figs. [1] to [3].

Refer to the dimensional drawing on fold-out page I.

Fit pop-up waste set, see fold-out page I.

Seal plug-hole rim!

Open cold and hot water supply and check connections for watertightness.

Check fitting for correct operation, see Fig. [4].

Maintenance

Inspect and clean all parts, replace as necessary and grease with special grease.

Shut off cold and hot water supply.

Cartridge, see fold-out page II, Fig. [5].

Assemble in reverse order.

When installing the cartridge, ensure that the seals are correctly seated. Screw in and tighten screwing.

Replacement parts, see fold-out page I (* = special accessories).

F**Domaine d'application**

Un fonctionnement avec des accumulateurs sans pression (chauffe-eau à écoulement libre) n'est **pas** possible!

Caractéristiques techniques

- Pression dynamique : min. 0,5 bar - recommandée 1 à 5 bar
- Pression de service maximale 10 bars
- Pression d'épreuve 16 bars

Il est nécessaire d'installer un réducteur de pression lorsque la pression statique est supérieure à 5 bars.

Éviter des différences importantes de pression entre les raccords d'eau chaude et d'eau froide!

- Débit à une pression dynamique de 3 bars:
 - du robinetterie de lavabo: env. 6 l/min
 - du robinetterie de bidet: env. 9 l/min
- Température
 - Arrivée d'eau chaude: 80 °C maxi.
 - Recommandée: (économie d'énergie) 60 °C

Installation

Purger les tuyauteries!

Montage et raccordement, voir volet II, fig. [1] à [3].

Tenir compte de la cote du schéma sur le volet I.

Monter l'ensemble de vidage, voir volet I.

Étancher la bonde!

Ouvrir l'arrivée d'eau froide et d'eau chaude et vérifier l'étanchéité des raccords.

Vérifier le fonctionnement de la robinetterie, voir fig. [4].

Maintenance

Contrôler toutes les pièces, les nettoyer, les remplacer si nécessaire et les graisser avec de la graisse spéciale pour robinetterie.

Fermer l'arrivée d'eau chaude et d'eau froide.

Cartouche, voir volet II, fig. [5].

Le montage s'effectue dans l'ordre inverse.

Contrôler le siège des joints lors du montage de la cartouche. Insérer la bague fileté et serrer jusqu'au blocage.

Pièces de rechange, voir volet I (* = accessoires en option).

E

Campo de aplicación

¡No es posible el funcionamiento con acumuladores sin presión (calentadores de agua sin presión)!

Datos técnicos

- Presión de trabajo mín. 0,5 bares / recomendada 1 - 5 bares
- Presión de utilización máx. 10 bares
- Presión de verificación 16 bares

Si la presión en reposo es superior a 5 bares, hay que instalar un reductor de presión.

¡Deberán evitarse diferencias de presión importantes entre las acometidas del agua fría y del agua caliente!

- Caudal para una presión de trabajo de 3 bares:
 - batería de lavabo aprox. 6 l/min
 - batería de bidé aprox. 9 l/min
- Temperatura
 - Entrada del agua caliente máx. 80 °C
 - Recomendada (ahorro de energía) 60 °C

Instalación

Purgar a fondo las tuberías.

Montaje y conexión, véase la página desplegable II, figs. [1] a [3]. Respetar el croquis de la página desplegable I.

Montar el vaciador automático, véase la página desplegable I.

¡Estanqueizar el cuerpo!

Abri las llaves de paso del agua fría y del agua caliente y comprobar la estanqueidad de las conexiones.

Comprobar el funcionamiento de la grifería, véase la fig. [4].

Mantenimiento

Verificar todas las piezas, limpiarlas, cambiarlas en caso de necesidad y engrasarlas con grasa especial para griferías.

Cerrar las llaves de paso del agua fría y del agua caliente.

Cartucho, véase la página desplegable II, fig. [5].

El montaje se efectúa en el orden inverso.

Al montar el cartucho tener en cuenta el correcto asiento de las juntas. Enroscar la unión atornillada y apretar fuertemente.

Piezas de recambio, véase la página desplegable I

(* = accesorios especiales).

I

Gamma di applicazioni

Non è possibile il funzionamento con accumulatori di acqua calda a bassa pressione (accumulatori di acqua calda a circuito aperto).

Dati tecnici

- Pressione idraulica min. 0,5 bar / consigliata 1 - 5 bar
- Pressione di esercizio máx. 10 bar
- Pressione di prova 16 bar

Per pressioni statiche superiori a 5 bar si raccomanda l'installazione di un riduttore di pressione.

Evitare grandi differenze di pressione fra i raccordi d'acqua fredda e d'acqua calda!

- Portata a 3 bar di pressione idraulica:
 - con rubinetto lavabo: ca. 6 l/min
 - con miscelatore bidet: ca. 9 l/min
- Temperatura
 - In entrata máx. 80 °C
 - Consigliata (risparmio di energia) 60 °C

Installazione

Sciacquare a fondo le tubazioni!

Montaggio e raccordi, vedere il risvolto di copertina II, fig. [1] fino a [3].

Rispettare le quote di installazione sul risvolto di copertina I.

Montaggio dello scarico, vedere il risvolto di copertina I.

Sigillare la piletta.

Aprire l'entrata dell'acqua calda e fredda e controllare la tenuta dei raccordi.

Controllare il funzionamento del rubinetto, vedere la fig. [4].

Manutenzione

Controllare, pulire, eventualmente sostituire tutti i pezzi e ingrassare con grasso speciale.

Chiudere le entrate dell'acqua calda e fredda.

Cartuccia, vedere il risvolto di copertina II, fig. [5].

Eseguire il montaggio in ordine inverso.

Durante il montaggio della cartuccia controllare che le guarnizioni siano perfettamente in sede. Avvitare il raccordo a vite e serrarlo bene.

Per i pezzi di ricambio, vedere il risvolto di copertina I

(* = accessori speciali).

NL

Toepassingsgebied

Het werken met lagedrukboilers (open warmwatertoestellen) is niet mogelijk!

Technische gegevens

- Stromingsdruk min. 0,5 bar / aanbevolen 1 - 5 bar
- Werkdruk máx. 10 bar
- Testdruk 16 bar

Bij statische drukken boven 5 bar dient een drukreducerendventiel te worden ingebouwd.

Voorkom hoge drukverschillen tussen de koud- en warmwateraansluiting!

- Capaciteit bij 3 bar stromingsdruk:
 - bij wastafelmengkraan: ca. 6 l/min
 - bij bidetmengkraan: ca. 9 l/min
- Temperatuur
 - warmwateringang máx. 80 °C
 - Aanbevolen (energiebesparing) 60 °C

Installeren

Spoel de leidingen grondig.

Inbouw en aansluiting, zie uitvouwbaar blad II, afb. [1] t/m [3].

Neem de maatschets op uitvouwbaar blad I in acht.

Afvoergarnituur inbouwen, zie uitvouwbaar blad I.

Dicht de rand af!

Open de koud- en warmwatertoevoer en controleer de aansluitingen op lekkages.

Controleer de werking van de kraan, zie afb. [4].

Onderhoud

Controleer en reinig alle onderdelen. Vervang onderdelen indien nodig. Vet de onderdelen met speciaal armaturenvet in.

Koud- en warmwatertoevoer afsluiten.

Kardoes, zie uitvouwbaar blad II, afb. [5].

De onderdelen worden in omgekeerde volgorde gemonteerd.

Controleer bij het inbouwen van de kardoes of de afdichtingen goed zitten. Breng de schroefring aan en draai deze stevig vast.

Reserveonderdelen, zie uitvouwbaar blad I (* = speciaal toebehoren).

S

Användningsområde

Drift med lågtrycksbehållare (öppna varmvattenberedare) är inte möjlig!

Tekniska data

- Flödestryck min. 0,5 bar – rekommenderat 1- 5 bar
- Arbetstryck max. 10 bar
- Provningsstryck 16 bar

En reduceringsventil ska installeras om vilotrycket överstiger 5 bar.

Större tryckdifferenser mellan kallvatten- och varmvattenanslutningen måste undvikas!

- Genomflöde vid 3 bar flödestryck:
 - vid tvättställsblandare: ca 6 l/min
 - vid bidé blandare: ca 9 l/min
- Temperatur
 - varmvatteningång max. 80 °C
 - Rekommenderat (energibesparing) 60 °C

Installation

Spola igenom rörledningarna.

Montering och anslutning, se utvikningssida II, fig. [1] till [3]. Observera måttritningen på utvikningssida I.

Montera bottenventil, se utvikningssida I. Täta fogen!

Öppna kallvatten- och varmvattentillförseln och kontrollera att anslutningarna är täta.

Kontrollera blandarens funktion, se fig. [4].

Underhåll

Kontrollera och rengör alla delarna, byt vid behov och fetta in med specialfett.

Stäng av kallvatten- och varmvattentiloppet.

Patron, se utvikningssida II, se fig. [5].

Monteringen sker i omvänd ordningsföljd.

Kontrollera att tätningarna sitter rätt vid montering av patronen. Skruva fast skruvförbandet och dra åt hårt.

Reservdelar, se utvikningssida I (* = extra tillbehör).

DK

Anvendelsesområde

Anvendelse i forbindelse med trykløse beholdere (åbne vandvarmere) er ikke mulig!

Tekniske data

- Tilgangstryk min. 0,5 bar / anbefalet 1 - 5 bar
- Driftstryk maks. 10 bar
- Prøvetryk 16 bar

Ved hviletryk over 5 bar skal der monteres en reduktionsventil. Større trykforskel mellem koldt- og varmtvandstilslutningen bør undgås!

- Gennemløb ved 3 bar tilgangstryk:
 - håndvaskbatteri: ca. 6 l/min.
 - bidetbatteri: ca. 9 l/min.
- Temperatur
 - Varmtvandsindgang max. 80 °C
 - Anbefalet (energibesparelse) 60 °C

Installation

Skyl rørledningerne igennem.

Montering og tilslutning, se foldeside II, ill. [1] til [3]. Vær opmærksom på måltegningen på foldeside I.

Monter afløbsarmaturet, se foldeside I. Tæt afløbskanten!

Åbn for koldt- og varmtvandstilførslen, og kontroller, om tilslutningerne er tætte.

Kontroller, at armaturet fungerer, se ill. [4].

Vedligeholdelse

Kontroller alle dele, rens dem, udskift dem evt., og smør dem med specielt armaturfedt.

Luk for koldt- og varmtvandstilførslen.

Patronen, se foldeside II, ill. [5].

Monteringen foretages i omvendt rækkefølge.

Vær ved montering af patronen opmærksom på, at pakningerne monteres korrekt. Skru forskruningen i, og spænd den.

Reserve dele, se foldeside I (* = specialtilbehør).

N

Bruksområde

Bruk med lavtryksmagasiner (åpne varmtvannsberedere) er ikke mulig!

Tekniske data

- Dynamisk tryk min. 0,5 bar / anbefalt 1 - 5 bar
- Driftstryk maks. 10 bar
- Kontrolltryk: 16 bar

Ved statisk tryk over 5 bar monteres en trykkreduksjonsventil. Unngå store trykkdifferanser mellom kaldt- og varmtvannstilkoblingen!

- Gjennomstrømning ved 3 bar dynamisk tryk:
 - servantbatteri: ca. 6 l/min
 - bidetbatteri: ca. 9 l/min
- Temperatur
 - varmtvannsinngang maks. 80 °C
 - Anbefalt (energisparing) 60 °C

Installering

Spyl rørledningene.

Montering og tilkobling, se utbrettside II, bilde [1] til [3]. Se måltegningen på utbrettside I.

Monter avløpssett, se utbrettside I. Fuger tettes!

Åpne kaldt- og varmtvannstilførselen, og kontroller at koblingene er tette.

Kontroller armaturens funksjon, se bilde [4].

Vedlikehold

Kontroller alle delene, rengjør, skift eventuelt ut og smør med spesialarmaturfett.

Steng kaldt- og varmtvannstilførselen.

Patronen, se utbrettside II, bilde [5].

Monter i motsatt rekkefølge.

Kontroller at tetningene sitter riktig når patronen monteres. Skru på skruforbindingen og stram.

Reservdelar, se utbrettside I (* = ekstra tilbehør).

FIN

Käyttöalue

Käyttö paineettomien säiliöiden (avoimien lämminvesiboilierien) kanssa ei ole mahdollista!

Tekniset tiedot

- Virtauspaine väh. 0,5 bar / suositus 1 - 5 bar
- Käyttöpaine enint. 10 bar
- Testipaine 16 bar

Asenna paineenalennusventtiili lepopaineiden ylittäessä 5 baria. Suurempia paine-eroja kylmä- ja lämminvesiliitännän välillä on vältettävä!

- Läpivirtaus virtauspaineen ollessa 3 baria:
pesuallashana: n. 6 l/min
Bidéhana: n. 9 l/min
- Lämpötila
lämpimän veden tulo enint. 80 °C
suositus (energiansäästö) 60 °C

Asennus

Huuhtelee putkistot perusteellisesti.

Asennus ja liitäntä, ks. kääntöpuolen sivu II, kuvat [1] - [3].

Huomaa kääntöpuolen sivulla I oleva mittapiirros.

Asenna vipupohjaventtiili, ks. kääntöpuolen sivu I.

Tiivistä tulpan reuna!

Avaa kylmän ja lämpimän veden tulo ja tarkasta liitäntöjen tiiviys.

Tarkasta hanan toiminta, ks. kuva [4].

Huolto

Tarkista kaikki osat, puhdista tai vaihda tarvittaessa ja rasvaa erikoisrasvalla.

Sulje kylmän ja lämpimän veden tulo hanalle.

Säätöosan, ks. kääntöpuolen sivu II, kuva [5].

Osat asennetaan päinvastaisessa järjestyksessä.

Kun asennat säätöosan, huolehdi siitä, että tiivisteet ovat kunnolla paikoillaan. Ruuvaa ja kiristä ruuviliitos paikalleen.

Varaosat, ks. kääntöpuolen sivu I (* = lisätarvike).

PL

Zakres stosowania

Użytkowanie z beciśnieniowymi podgrzewaczami wody (pracującymi w systemie otwartym) nie jest możliwe!

Dane techniczne

- Ciśnienie przepływu min. 0,5 bar / zalecane 1 – 5 bar
- Ciśnienie robocze maks. 10 bar
- Ciśnienie kontrolne 16 bar

Jeżeli ciśnienie statyczne przekracza 5 bar, należy wmontować reduktor ciśnienia.

Należy unikać większych różnic ciśnienia między wodą zimną a ciepłą!

- Natężenie przepływu przy ciśnieniu przepływu 3 bar:
dla bateria umywalkowa: ok. 6 l/min
dla bateria bidetowa: ok. 9 l/min
- Temperatura doprowadzeniu wody gorącej maks. 80 °C
Zalecane (energooszczędna) 60 °C

Instalacja

Przeplukać instalację wodną.

Montaż i podłączenie, zob. strona rozkładana II, rys. [1] do [3].

Przestrzegać rysunku wymiarowego na stronie rozkładanej I.

Zamontować zestaw odpływowy, zob. strona rozkładana I.

Uszczelnic kielich!

Odkręcić zawory doprowadzenie wody zimnej i gorącej oraz sprawdzić szczelność połączeń.

Sprawdzić działanie armatury, zob. rys. [4].

Konserwacja

Skontrolować wszystkie części, oczyścić i ewentualnie wymienić, przesmarować specjalnym smarem do armatur.

Zamknąć doprowadzenie wody zimnej i gorącej.

Głowica, zob. strona rozkładana II, rys. [5].

Montaż odbywa się w odwrotnej kolejności.

Podczas montażu głowicy zwrócić uwagę na prawidłowe osadzenie uszczelek. Nałożyć złączkę gwintową i dokręcić.

Części zamienne, zob. strona rozkładana I (* = wyposażenie dodatkowe).

UAE

تركيب طقم تصريف المياه. أنظر الصفحة المطوية أ.
قم بلمسق حافة مخرج مياه الصرف!

افتح خطي تغذية المياه الباردة والساخنة وافحص الوصلات من حيث إحكامها وعدم تسرب المياه منها.

إختبر تشغيل الخلاط. أنظر الشكل [4].

الصيانة

يتم فحص كافة الأجزاء وتنظيفها وعند اللزوم استبدالها وتشحيمها بشحم خاص بالخلاطات.

اغلق خطي تغذية المياه الباردة والساخنة.

استبدال الخرطوشة. أنظر الصفحة المطوية أ، شكل [5].

عند تركيب الخرطوشة يرجى مراعاة الوضع السليم للحلقات المانعة للتسرب. أدخل الحلقة اللولبية وثبتها ثم قم بشدها جيدا.

أنظر الصفحة المطوية أ (* = إضافات خاصة) فيما يتعلق بقطع الغيار.

نطاق الإستخدام

لا يمكن التشغيل مع سخانات التخزين عديمة الضغط (سخانات المياه ذات دائرة مفتوحة)!

البيانات الفنية

- ضغط الإنسياب
 - ضغط التشغيل
 - ضغط الإختبار
- عندما يكون ضغط الإنسياب أعلى من 5 بار ينبغي تركيب مخفض للضغط في الشبكة لتطابق قيم الضوضاء.
- ينبغي تحاشي تكوين فروق كبيرة في الضغط بين طرفي توصيل المياه الباردة والساخنة!
- معدل التدفق عند ضغط إنسياب قدره 3 بار:
عند حوض الغسيل: 6 لتر/دقيقة تقريباً
عند خلط البيديه: 9 لتر/دقيقة تقريباً
 - درجة الحرارة
مدخل المياه الساخنة: 80 °م كحد أقصى
الموصى بها: (للاقتصاد في إستهلاك الطاقة) 60 °م

التركيب

يتم شطف شبكة المواسير.

التركيب والتوصيل. أنظر الصفحة المطوية أ، شكل [1] إلى [3].
يرجى مراعاة الرسم التفصيلي على الصفحة المطوية أ.

GR

Πεδίο εφαρμογής

Η λειτουργία με συσσωρευτές χωρίς πίεση (ανοιχτοί θερμοσίφωνες) δεν είναι δυνατή!

Τεχνικά στοιχεία

- Πίεση ροής ελάχιστη 0,5 bar / συνιστώμενη 1 -5 bar
- Πίεση λειτουργίας μέγιστη 10 bar
- Πίεση ελέγχου 16 bar

Σε πιέσεις ηρεμίας μεγαλύτερες από 5 bar θα πρέπει να τοποθετηθεί μια βαλβίδα μείωσης της πίεσης.

Αποφύγετε μεγαλύτερες διαφορές πίεσης μεταξύ των παροχών ζεστού και κρύου νερού!

- Παροχή με πίεση ροής 3 bar
μίκτης νιπτήρα: περ. 6 l/min
μίκτης μπιντέ: περ. 9 l/min
- Θερμοκρασία
είσοδο του ζεστού νερού μέγ. 80 °C
Συνιστώμενη (για εξοικονόμηση ενέργειας) 60 °C

Εγκατάσταση

Ξεπλύνετε καλά τους σωλήνες.

Τοποθέτηση και σύνδεση, βλ. αναδιπλούμενες σελίδες II, εικόνες [1] έως [3].

Προσέξτε το διαστασιολόγιο στην αναδιπλούμενη σελίδα I.

Τοποθετήστε το σετ εκροής, δείτε την αναδιπλούμενη σελίδα I. Στεγανοποιήστε τον κάλυκα!

Ανοίξτε τις παροχές κρύου και ζεστού νερού και ελέγξτε τη στεγανότητα των συνδέσεων!

Ελέγξτε τη λειτουργία των εξαρτημάτων, βλέπε εικ. [4].

Συντήρηση

Ελέγξτε όλα τα εξαρτήματα, καθαρίστε τα, αν χρειάζεται αντικαταστήστε τα και λιπάνετε τα με ειδικό γράσο για μπαταρίες.

Κλείστε την παροχή κρύου και ζεστού νερού.

μηχανισμού, βλ. αναδιπλούμενες σελίδες II, εικ. [5].

Η συναρμολόγηση πρέπει να γίνει με την αντίστροφη σειρά.

Στην τοποθέτηση του μηχανισμού φροντίστε για την καλή θέση των μονώσεων. κοχλιωτό δακτύλιο και σφίξτε τον καλά

Ανταλλακτικά, βλ. αναδιπλούμενη σελίδα I (* = πρόσθετος εξοπλισμός).

CZ

Oblast použití

Provoz s beztlakovými zásobníky (otevřenými zařízeními na přípravu teplé vody) není možný!

Technické údaje

- Proudový tlak min. 0,5 baru / doporučeno 1 - 5 barů
- Provozní tlak max. 10 barů
- Zkušební tlak 16 barů

Při statických tlacích vyšších než 5 barů se musí namontovat redukční ventil.

Je nutné zabránit vyšším tlakovým rozdílům mezi připojením studené a teplé vody!

- Průtok při proudovém tlaku 3 bary:
- umyvadlová baterie: cca 6 l/min
- bidetová baterie: cca 9 l/min
- Teplota
Vstup teplé vody max. 80 °C
Doporučeno (pro úsporu energie) 60 °C

Instalace

Potrubí dobře propláchněte.

Montáž a připojení, viz skládací strana II, obr. [1] až [3].

Dodržujte kótované rozměry na skládací straně I.

Montáž soupravy pro vypouštění vody, viz skládací strana I. Kalíšek utěsněte!

Otevřete přívod studené a teplé vody a zkontrolujte těsnost všech spojů.

Zkontrolujte funkci armatury, viz obr. [4].

Údržba

Všechny díly zkontrolujte, vyčistěte, příp. vyměňte a namažte speciálním mazivem pro armatury.

Uzavřete přívod studené a teplé vody.

Kartuše, viz skládací strana II, obr. [5].

Montáž se provádí v obráceném pořadí.

Při montáži kartuše dbejte na správné nasazení těsnění. Šroubení zašroubovat a pevně utáhnout.

Náhradní díly, viz skládací strana I (* = zvláštní příslušenství).

H

Felhasználási terület

Nyomás nélküli melegvíztárolókkal (nyílt üzemi vízmelegítőkkel) nem működtethető!

Műszaki adatok

- Áramlási nyomás min 0,5 bar / javasolt 1 - 5 bar
- Üzemi nyomás max. 10 bar
- Próbanyomás 16 bar

5 bar feletti nyugalmi nyomás esetén nyomáscsökkentő szükséges! Kerülje a hideg- és melegvíz-csatlakozások közötti nagyobb nyomáskülönbséget!

- Átfolyás 3 bar áramlási nyomásnál:
mosdócsaptelep: kb. 6 l/perc
bidécsaptelep: kb. 9 l/perc
- Hőmérséklet
a melegvíz befolyónyílásnál max. 80 °C
Javasolt (energia-megtakarítás) 60 °C

Felszerelés

A csővezetékeket öblítse át.

Beszerezés és csatlakoztatás, lásd II. kihajtható oldal, [1] - [3]. ábra. Az I kihajtható oldalon található méretrajznak megfelelően kell eljárni.

A lefolyó szerelvény beszerelése, lásd I kihajtható oldal. Tömítse a kelyhet!

Nyissa meg a hideg- és a melegvíz hozzavezetést és ellenőrizze a csatlakozások tömítettségét.

Ellenőrizze a szerelvény működését, lásd [4]. ábra.

Karbantartás

Az összes alkatrészt ellenőrizze, tisztítsa meg esetleg cserélje ki és kenje be speciális szerelvényzsírral.

Zárja el a hideg- és melegvíz hozzavezetést.

Patron, lásd II. kihajtható oldal [5]. ábra.

Az összeszerelés fordított sorrendben történik.

A patron beszerelése során figyeljen a tömitések helyes illeszkedésére. Csavarozza fel a csavarzatot és húzza meg.

Cserealkatrészek, lásd a kihajtható I oldalon (* = speciális tartozékok).

P

Campo de aplicação

Não é possível a utilização com reservatórios sem pressão (esquentadores abertos).

Dados Técnicos

- Pressão de caudal min. 0,5 bar / recomendada 1 - 5 bar
- Pressão de serviço máx. 10 bar
- Pressão de teste 16 bar

Em pressões estáticas superiores a 5 bar dever-se-á montar um redutor de pressão.

Evitar grandes diferenças de pressão entre a ligação da água fria e a ligação da água quente!

- Débito a 3 bar de pressão de caudal:
 - na misturadora de lavatório: aprox. 6 l/min
 - na misturadora de bidé: aprox. 9 l/min
- Temperatura entrada de água quente máx. 80 °C
- Recomendada (poupança de energia) 60 °C

Instalação

Purgar as tubagens.

Montagem e ligação, ver página desdobrável II, fig. [1] a [3]. Consultar o desenho cotado na página desdobrável I.

Montar a válvula automática, ver página desdobrável I. Vedar o ralo!

Abrir a entrada de água fria e de água quente e verificar se as ligações estão estanques.

Verificar o funcionamento da misturadora, ver fig. [4].

Manutenção

Verificar, limpar e, se necessário, substituir todas as peças e lubrificá-las com massa especial para misturadoras.

Fechar a entrada de água fria e de água quente.

Cartucho, ver página desdobrável II, fig. [5].

A montagem é feita pela ordem inversa.

Ao montar o cartucho, certifique-se de que as juntas de vedação ficam devidamente assentes. Enroscar e apertar bem a rosca.

Peças sobresselentes, ver página desdobrável I (* = acessórios especiais).

TR

Kullanım sahası

Basıncısız kaplarla (açık sıcak su hazırlayıcı) çalıştırmak mümkün değildir!

Teknik Veriler

- Akış basıncı en az 0,5 bar / tavsiye edilen 1 - 5 bar
- İşletme basıncı maks. 10 bar
- Kontrol basıncı 16 bar

Akış basıncın 5 barın üzerinde olması durumunda, bir basınç düşürücü takılmalıdır.

Soğuk ve sıcak su bağlantıları arasında yüksek basınç farklılıklarından kaçının!

- 3 bar akış basıncında akış:
 - lavabo bataryası: yakl. 6 l/dak
 - bide bataryası: yakl. 9 l/dak
- Sıcaklık
 - Sıcak su girişi maks. 80 °C
 - Tavsiye edilen (Enerji tasarrufu) 60 °C

Montaj

Boru hatlarını yıkayın.

Montaj ve bağlantı, bkz. katlanır sayfa II, şekil [1] ila [3]. Katlanır sayfa I 'deki ölçülere dikkat edin.

Akış garnitürlerini takın, bkz. katlanır sayfa I. Boğaz kısmını sızdırmaz hale getirin!

Soğuk ve sıcak su vanasını açın ve bağlantıların sızdırmazlığını kontrol edin.

Bataryanın fonksiyonunu kontrol edin, bkz. şekil [4].

Bakım

Tüm parçaları kontrol edin, temizleyin, gerekirse değiştirin ve özel armatür gresi ile gresleyin.

Soğuk ve sıcak su vanasını kapatın.

Kartuş, bkz. katlanır sayfa II, şekil [5].

Montajı ters yönde uygulayınız.

Kartuşun montajında contaların düzgün yerleşmesine dikkat edin. Vidalamayı vidalayın ve iyice sıkın.

Yedek parçalar, bkz. katlanır sayfa I (* = Özel aksesuar).

SK

Oblast' použitia

Prevádzka s beztlakovými zásobníkmi (otvorené ohrieváče vody) nie je možná!

Technické údaje

- Hydraulický tlak min. 0,5 baru / doporučený 1 - 5 barov
- Prevádzkový tlak max. 10 barov
- Skúšobný tlak 16 barov

Pri statických tlakoch vyšších než 5 barov sa musí namontovať redukčný ventil.

Je potrebné zabrániť vyšším tlakovým rozdielom medzi prípojkou studenej a teplej vody!

- Prietok pri hydraulickom tlaku 3 bary:
 - umývadlová batéria: cca 6 l/min
 - Bidetová batéria: cca 9 l/min
- Teplota
 - Vstup teplej vody max. 80 °C
 - Odporúčaný (úspora energie) 60 °C

Inštalácia

Potrúbia dobre prepláchnite.

Montáž a pripojenie, pozri skladáciu stranu II, obr. [1] až [3]. Dodržujte prítomné kótované rozmery na skladacej strane I.

Montáž súpravy pre vypúšťanie vody, pozri skladáciu stranu I. Utesnite tvarované kalichové hrdlo!

Otvorte prívod studenej a teplej vody a skontrolujte tesnosť všetkých spojov.

Skontrolujte funkciu armatúry, pozri obr. [4].

Údržba

Všetky diely skontrolujte, vyčistite, príp. vymeňte a namažte špeciálnym tukom na armatúry.

Uzavrte prívod studenej a teplej vody.

Kartúše, pozri skladáciu stranu II, obr. [5].

Montáž nasleduje v opačnom poradí.

Pri montáži kartúše dbajte na správne nasadenie tesnení. Skrutkové spojenie zaskrutkovať a pevne utiahnuť.

Náhradné diely, pozri skladáciu stranu I (* = zvláštne príslušenstvo).

SLO

Področje uporabe

Uporaba z odprtimi zbiralniki (odprti grelniki vode) ni možna!

Tehnični podatki

- Pretočni tlak najmanj 0,5 bar / priporočljivo 1 -5 bar
- Delovni tlak največ 10 bar
- Preskusni tlak 16 bar

Kjer tlak v mirovanju presega 5 bar, je potrebno vgraditi reducirni ventil.

Preprečite večje razlike tlaka med priključkom hladne in tople vode!

- Pretok pri pretočnem tlaku 3 bar:
 - pri mešalna baterija za umivalnik: ca. 6 l/min
 - pri baterija za bide: ca. 9 l/min
- Temperatura
 - Dotok tople vode maks. 80 °C
 - priporočeno (prihranek energije) 60 °C

Napeljava

Izperite cevovode.

Vgradnja in priključitev, glej zložljivo stran II, sl. [1] do [3]. Glej risbo v merilu na zložljivi strani I.

Vgradite odtočne elemente, glej zložljivo stran I. Zatesnite obroč odtoka!

Odprite dotok hladne in tople vode ter preverite tesnjenje priključkov.

Preverite delovanje armature, glej sl. [4].

Servisiranje

Vse dele pregledajte, očistite, po potrebi zamenjajte in namastite s posebno masljo za armature.

Zaprte dotoka hladne in tople vode.

Kartuša, glej zložljivo stran II, sl. [5].

Montaža v obratnem vrstnem redu.

Pri vgradnji kartuše, bodite pozorni na pravilni naleg tesnila. Spojko privijte in močno zategnite.

Nadomestni deli, glej zložljivo stran I (* = dodatna oprema).

HR

Područje primjene

Korištenje s bestlačnim spremnicima (otvorenim grijačima vode) nije moguće!

Tehnički podaci

- Hidraulički tlak min. 0,5 bar / preporučeno 1 - 5 bar
- Radni tlak maks. 10 bar
- Ispitni tlak 16 bar

Ako tlak mirovanja premašuje 5 bar, tada je potrebno ugraditi reduktor tlaka.

Potrebno je izbjegavati veće razlike u tlakovima između priključaka za hladnu i toplu vodu!

- Protok pri hidrauličkom tlaku od 3 bar:
 - na baterija za umivaonik: oko 6 l/min
 - na baterija za bide: oko 9 l/min
- Temperatura
 - dovod tople vode maks. 80 °C
 - Preporučeno (ušteda energije) 60 °C

Ugradnja

Dobro isperite cjevovode.

Ugradnja i priključivanje, pogledajte preklopne stranice II, sl. od [1] do [3].

Pridržavajte se dimenzijskih crteža na preklopnoj stranici I.

Ugradite garnituru za ispušt, pogledajte preklopnu stranicu I. Zabrtvite čašicu!

Otvorite dovod hladne i tople vode te ispitajte jesu li priključci zabrtvljeni.

Provjerite funkciju miješalice, pogledajte sl. [4].

Održavanje

Pregledajte sve dijelove, očistite ih, po potrebi zamijenite i podmažite posebnom maslću za armature.

Zatvorite dovod hladne i tople vode.

Kartuša, pogledajte preklopnu stranicu II, sl. [5].

Montaža se obavlja obrnutim redoslijedom.

Kod ugradnje kartuše potrebno je pripaziti na ispravno dosjedanje brtvila. Vijčani spoj uvrnuti i čvrsto privući.

Zamjenski dijelovi, pogledajte preklopnu stranicu I (* = poseban pribor).

BG

Приложение

Експлоатация с безнапорни резервоари (отворени водонагреватели) не е възможна!

Технически данни

- Налягане на потока мин. 0,5 бара / препоръчва се 1 – 5 бара
- Работно налягане макс. 10 бара
- Изпитвателно налягане 16 бара

При постоянно налягане над 5 бара трябва да се вгради редуктор на налягането.

Да се избягват големи разлики в налягането между водопроводите за студената и топлата вода!

- Разход при 3 бара налягане на потока:
 - при батерия за умивалник: около 6 л/мин.
 - при батерия за биде: около 9 л/мин.
- Температура
 - на топлата вода при входа макс. 80 °C
 - Препоръчва се (Икономия на енергия) 60 °C

Монтаж

Промийте тръбопроводите.

Монтаж и свързване, виж страница II, фиг. [1] до [3]. Съблюдавайте чертежа с размерите на страница I.

Монтаж на изпразнителя, виж страница I. Уплътнете чашката!

Пуснете студената и топлата вода и проверете връзките за теч.

Проверка функционирането на арматурата, виж фиг. [4].

Техническо обслужване

Проверете всички части, почистете ги, ако е необходимо, подменете ги и ги смажете със специална грес за арматура.

Прекъснете подаването на студена и топла вода.

картуш, виж страница II, фиг. [5].

Монтажът се извършва в обратна последователност.

При монтаж на картуша внимавайте уплътнителите да прилежат правилно. Завинтете съединителя и го затегнете.

Резервни части, виж страница I (* = Специални части).

EST

Kasutusala

Ei ole võimalik kasutada koos survevaba boileriga (lahtise veekuumutiga)!

Tehnilised andmed

- Veedurve: minimaalselt 0,5 baari/soovitavalt 1–5 baari
- Surve töörežiimis: maksimaalselt 10 baari
- Testimissurve: 16 baari

Kui segisti staatiline surve on üle 5 baari, tuleb paigaldada survealandaja.

Vältige suuri surveerinevusi külma- ja kuumaveeühenduse vahel!

- Läbivool 3-baarise voolusurve korral:
 - valamusegisti: ca. 6 l/min
 - bideesegisti: ca. 9 l/min
- Temperatuur
 - sooja vee sissevool maksimaalselt 80 °C
 - soovituslik (energiasäästuks) 60 °C

Paigaldamine

Peske torud pärast montaaži läbi.

Paigaldamine ja ühendamine, vt voldik lk II, joonised [1] kuni [3]. Järgige tehnilist joonist voldikus lk I.

Paigaldage äravooluklapp, vt voldiku I lk. Tihendage äravooluklapi ühenduskohti!

Avage külma ja kuuma vee juurdevool ja veenduge, et ühenduskohad ei leki!

Kontrollige, kas segisti töötab, vt joonist [4].

Tehniline hooldus

Kõiki osi tuleb kontrollida, puhastada, vajadusel asendada ja määrada spetsiaalse segistimäärdega.

Sulgege külma ja kuuma vee juurdevool.

Keraamiline sisu, vt voldiku lk II joonist [5].

Kokkupanemiseks tehke toimingud vastupidises järjekorras.

Keraamilise sisu paigaldamisel jälgige tihendite õiget asendit. Keerake sisse ja kruvige kinni kruvi.

Tagavaraosad, vt voldiku I lk (* = Lisatarvikud).

LV

Izmantošanas joma

Izmantošana ar akumulatoriem bez spiediena nav iespējama!

Tehniskie dati

- Hidrauliskais spiediens minimālais 0,5 bar / ieteicamais 1–5 bar
- Maksimālais darbības spiediens 10 bar
- Pārbaudes spiediens 16 bar

Ja miera stāvokļa spiediens pārsniedz 5 bārus (bar), iemontējiet reduktoru.

Jāizvairās no lielas spiediena starpības siltā un aukstā ūdens pieslēgumos!

- Esot 3 bāru hidrauliskajam spiedienam, ūdens plūsma ir:
 - izlietnes krāns: aptuveni 6 l/min
 - bide krāns: aptuveni 9 l/min
- Temperatūra
 - karstā ūdens ieplūdes vieta maksimāli 80 °C
 - ieteicamais (enerģijas taupīšana) 60 °C

Instalēšana

Izskalo cauruļsavienojumus.

Iebūve un pieslēgums, skatiet II atvērumu, no [1.] līdz [3.] attēlam. Ievērojiet I atvērumā attēlotā rasējuma izmērus.

Noteces komplekta montāža, skatiet I atvērumu. Noblīvēt kausiņu!

Atveriet aukstā un siltā ūdens padevi un pārbaudiet pieslēgumu blīvumu.

Ūdens maisītāja darbības pārbaude, skatiet [4.] attēlu.

Tehniskā apkope

Pārbaudiet un notīriet visas detaļas, ja nepieciešams, nomainiet un ieziediet ar ūdens maisītāja ziedi.

Noslēdziet aukstā un siltā ūdens padevi.

Patrona, skatiet II atvērumu, [5.] attēlu.

Salikšanu veiciet pretējā secībā.

Ievietojot patronu, ievērojiet pareizu blīvējumu stāvokli. Leskrūvēt saskrūvi un stingri pievilkt.

Rezerves daļas, skatiet I atvērumu (* = papildaprīkojums).

LT

Naudojimo sritis

Netinka naudoti su beslėgiais (t. y. atvirais) vandens šildytuvais!

Techniniai duomenys

- Vandens slėgis min. 0,5 baro; rekomenduojama 1–5 barai
- Darbinis slėgis maks. 10 barų
- Bandomasis slėgis 16 barų

Jei statinis slėgis didesnis nei 5 barai, reikia įmontuoti slėgio reduktorių.

Neleiskite susidaryti dideliam šalto ir karšto vandens slėgių skirtumui!

- Vandens prataka esant 3 barų vandens slėgiui:
 - praustuvo maišytuvas: apie 6 l/min.
 - bide maišytuvas: apie 9 l/min.
- Temperatūra
 - Karšto vandens temperatūra maks. 80 °C
 - Rekomenduojama (taupant energiją) 60 °C

Įrengimas

Gerai išplaukite vamzdžius!

Montavimas ir prijungimas, žr. II atlenkiamąjį puslapį, [1]–[3] pav. Žr. brėžinį I atlenkiamajame puslapyje.

Įstatykite išleidimo komplektą, žr. I atlenkiamąjį puslapį. Užsandarinkite piltuvą!

Atskirkite šalto bei karšto vandens sklendes ir patikrinkite, ar sandarios jungtys.

Patikrinkite, ar veikia maišytuvas, žr. [4] pav.

Techninė priežiūra

Būtina patikrinti, nuvalyti detales, jei reikia, jas pakeisti ir sutepti specialiu maišytuvo tepalu.

Užsukite šalto ir karšto vandens sklendes.

Įdėklas, žr. II atlenkiamąjį puslapį, [5] pav.

Sumontuokite atvirkštine tvarka.

Montuodami įdėklą atkreipkite dėmesį, ar tinkamai įstatytos tarpinės. Įsukite srieginį sujungimą ir tvirtai suveržkite.

Atsarginės dalys, žr. I atlenkiamąjį puslapį (* – specialūs priedai).

RO

Domeniu de utilizare

Funcționarea cu incinte nepresurizate (încălzitoare deschise de preparare apă caldă) nu este posibilă!

Specificații tehnice

- Presiunea de curgere min. 0,5 bar / recomandat 1 - 5 bar
- Presiunea de lucru max. 10 bar
- Presiunea de încercare 16 bar

La presiuni statice peste 5 bar se va monta un reductor de presiune.

Se vor evita diferențe de presiune mari între racordurile de apă caldă și rece!

- Debit la presiune de curgere de 3 bar:
 - baterie pentru lavoar: cca. 6 l/min
 - baterie stativa pentru bideu: cca. 9 l/min
- Temperatură
 - Intrare apă caldă max. 80 °C
 - Recomandat (cu economizor de energie) 60 °C

Instalare

Se spală conductele.

Montarea și racordarea; a se vedea pagina pliantă II, fig. [1] până la [3].

Se va respecta desenul cu cote de pe pagina pliantă I.

Se montează garnitura de scurgere; a se vedea pagina pliantă I. Se etanșează cupa!

Se deschide alimentarea cu apă rece și caldă și se verifică etanșeitatea racordurilor.

Se verifică funcționarea bateriei, a se vedea fig. [4].

Întreținere

Toate piesele se verifică și se curăță, eventual se înlocuiesc și se ung cu vaselină specială pentru armături.

Se întrerupe alimentarea cu apă rece și caldă.

Cartuș, a se vedea pagina pliantă II, fig. [5].

Montarea se face în ordine inversă.

La montarea cartușului, se va verifica poziția corectă a garniturilor. Se înșurubează șuruburile și se strâng bine.

Piese de schimb; a se vedea pagina pliantă I (* = accesorii speciale).

CN

应用

不允许与低压排量热水器一起使用!

技术数据

- 水流压力 最小为 0.5 巴 / 建议值为 1 - 5 巴
- 工作压力 最大为 10 巴
- 测试压力 16 巴

如果静压超过 5 巴, 请加装减压装置。避免冷热水间产生大的压差。

- 水流压强为 3 巴时的流速:
 - 盥洗盆: 约为 6 升/分
 - 净身盆混合龙头: 约为 9 升/分
- 温度
 - 热水入水口: 最高 80 °C
 - 建议值: (节能) 60 °C

安装

彻底冲洗管道!

安装和连接, 参见折页 II 中的图 [1] 到 [3]。

参考折页 I 上的尺寸图。

安装溢水组件装置, 参见折页 I。

密封管口套圈!

打开冷热水供应管, 检查连接的防水性。

检查装置的操作是否正确, 参见图 [4]。

维护

检查和清洁所有零件, 根据需要更换零件并用专用润滑油润滑零件。

停止冷热水供应。

阀芯, 参见图 [5]。

按相反顺序进行安装。

安装阀芯时, 确保正确放置密封圈。

装入并拧紧螺钉。

备件, 参见折页 I (* = 特殊零件)。

RUS

Область применения

Эксплуатация с безнапорными накопителями (открытые водонагреватели) не предусмотрена!

Технические данные

- Давление воды миним. 0,5 бара / рекомендуется 1 - 5 бар
- Рабочее давление макс. 10 бар
- Испытательное давление 16 бар

При давлении в водопроводе более 5 бар рекомендуется установить редуктор давления.

Необходимо избегать больших перепадов давлений в подсоединениях холодной и горячей воды!

- Расход воды при давлении 3 бара:
 - для смеситель умывальника: прилб. 6 л/мин
 - для смеситель для биде: прилб. 9 л/мин
- Температура
 - на входе горячей воды макс. 80 °C
 - Рекомендовано (экономию энергии) 60 °C

Установка

Тщательно промыть трубопроводы.

Монтаж и подсоединение, см. складной лист II, рис. [1] - [3].

Учитывать размеры чертежа на складном листе I.

Монтаж сливного гарнитура, см. складной лист I.

Уплотнить чашу!

Открыть подачу холодной и горячей воды, проверить соединения на герметичность.

Проверка работы смесителя, см. рис. [4].

Техническое обслуживание

Все детали проверить, очистить, при необходимости заменить и смазать специальной смазкой для арматуры.

Перекрыть подачу холодной и горячей воды.

Картридж, см. складной лист II, рис. [5].

Монтаж производится в обратной последовательности.

При установке картриджа следить за правильным положением уплотнений. Ввинтить резьбовое соединение и затянуть его до отказа.

Запчасти, см. складной лист I (* = специальные принадлежности).

D

Grohe Deutschland
Vertriebs GmbH
Zur Porta 9
32457 Porta Westfalica
Tel.: +49 571 3989-333
Fax: +49 571 3989-999

A

GROHE Ges.m.b.H.
Wienerbergerstraße 11
1100 Wien
Tel.: +43 1 68060-0
Fax: +43 1 6898747

B

GROHE nv - sa
Diependaalweg 4a
3020 Winksele
Tel.: +32 16 230660
Fax: +32 16 239070

BG

Представителство
Grohe AG
в България
Ралф Шпиринг
Клон 11, П.К. 35
8011 Бургас
тел./факс.: +359 56 950104
тел./факс.: +359 56 845549

CDN

GROHE Canada Inc.
1226 Lakeshore Road East
Mississauga, Ontario
Canada, L5E 1E9
Tel.: +1 905 2712929
Fax: +1 905 2719494

CH

Grohe Switzerland SA
Oberfeldstrasse 14
8302 Kloten
Tel.: +41 44 8777300
Fax: +41 44 8777320

CN

高仪 (上海)
卫生洁具有限公司
宁桥路615号
201206 上海
中华人民共和国
电话: +86 21 50323535
传真: +86 21 50550363

CY

Nicos Theodorou & Sons Ltd.
12 Dimitsanis Street
CY-1507 Nicosia
P.O. Box 21387
Tel.: +357 22 757671
Fax: +357 22 759085

CZ**SK**

Grohe ČR s.r.o.
Zastoupení pro ČR a SR
V Oblouku 104, Čestlice
251 01 Průhonice
Tel.: +420 22509 1081-4
Fax: +420 22509 1085

DK

GROHE A/S
Walgerholm 11
3500 Vaerløse
Tel.: +45 44 656800
Fax: +45 44 650252

E

GROHE España S.A.
C/ Botanica, 78 - 88
Gran Via L'H - Distr. Econòmic
08908 L'Hospitalet de Llobregat
(Barcelona)
Tel.: +34 93 3368850
Fax: +34 93 3368851

EST**LT****LV**

ALPIGRO OÜ
Alar Pihlak
Jõe 5
10151 Tallinn
Tel.: +372 6261204
Fax: +372 6261204

F

GROHE s.à.r.l.
11, Rue des Peupliers
92441 Issy-les-
Moulineaux Cedex
Tel.: +33 1 46625000
Fax: +33 1 46626110

FIN

Oy Teknocalor Ab
Sinikellonkuja 4
01300 Vantaa
Tel.: +358 9 8254600
Fax: +358 9 826151

GB

GROHE Limited
Blays House, Wick Road
Englefield Green
Egham, Surrey, TW20 0HJ
Tel.: +44 871 200 3414
Fax: +44 871 200 3415

GR

Nikos Sapountzis S.A.
86, Kapodistriou & Roumelis Str.
142 35 N. Ionia - Athens
Tel.: +30 10 2712908
Fax: +30 10 2715608

H

GROHE Hungary Kft.
Liget u. 1.
2040 Budaörs
Tel.: +36 23 422 468
Fax: +36 23 422 469

HR

ENERTECH GmbH
Division Giersch
Maksimirska 96/II
10000 Zagreb
Tel.: +385 1 2338260
Fax: +385 1 2308024

I

GROHE S.p.A.
Via Castellazzo Nr. 9/B
20040 Cambiago (Milano)
Tel.: +39 2 959401
Fax: +39 2 95940263

IND

Grohe India Private Limited
The Great Eastern Centre
Gesco Corporate Centre
70 Nehru Place
New Dehli 110019
Tel.: +91 11 5561 9423 / 9513
Fax: +91 11 5561 9451

IS

BYKO hf.
Skemmuvegi 2
200 Kópavogur
Tel.: +354 515 4000
Fax: +354 515 4099

J

Grohe Japan Ltd.
TRC Building, 3F
1-1 Heiwajima 6-chome, Ota-ku
Tokyo 143-0006
Tel.: +81 3 32989730
Fax: +81 3 37673811

N

GROHE A/S
Karihaugveien 89
1086 Oslo
Tel.: +47 22 906110
Fax: +47 22 906120

NL

GROHE Nederland BV
Metaalstraat 2
2718 SW Zoetermeer
Tel.: +31 79 3680133
Fax: +31 79 3615129

P

GROHE Portugal
Componentes Sanitários, Lda.
Rua Arq. Cassiano Barbosa, 539
1.º Frente Esquerdo
4100-009 Porto
Tel.: +351 22 543 29 80
Fax: +351 22 543 29 99

PL

GROHE Polska Sp. z o.o.
Pulawska 182 Street
02-670 Warszawa
Tel.: +48 22 5432 640
Fax: +48 22 5432 650

RUS

Представительство
Grohe AG
Москва, ул. Пусаковская 13, стр. 1
1107140
тел.: +7 495 9819510
факс: +7 495 9819511

RO

Grohe AG Reprezentanta
Strada Nicolae Iorga 13,
Corp B
010432 Bucuresti (Sector 1)
Tel.: +40 21 2125050
Fax: +40 21 2125048

S

GROHE A/S
Box 2063
194 02 Upplands Väsby
Tel.: +46 771 141314
Fax: +46 771 141315

SLO

GROSAN inženiring d.o.o.
Slandrova 4
1000 Ljubljana
Tel.: +386 1 5633060
Fax: +386 1 5633061

TR

GROME İc ve Dis Ticaret Ltd. Sti.
Bagdat Cad. Ugras Parlar Is
Merkezi No: 305, B Blok D: 12 - 15
34846 Cevizli - Maltepe-Istanbul
Tel.: +90 216 4412370
Fax: +90 216 3706174

UA

Представництво
Grohe AG в Україні
Вуд. Івана Франка, 18-А
01030 Київ
тел.: +38 044 537 52 73
факс: +38 044 590 01 96

USA

GROHE America Inc.
241 Covington Drive
Bloomington
Illinois, 60108
Tel.: +1 630 5827711
Fax: +1 630 5827722

Near and Middle East

Area Sales Office:
GROME Marketing
(Cyprus) Ltd.
11, Lemesou Avenue
Galatariotis Building 1st floor
2112 Aglanjia
P.O. Box 27048
1641 Nicosia
Tel.: +357 22 465200
Fax: +357 22 379188

Far East Area Sales Office:

GROHE Pacific Pte. Ltd.
260 Orchard Road
08-03/04 The Heeren
Singapore 238855
Tel.: +65 6738 5585
Fax: +65 6738 0855

GROHE

ENJOY WATER®