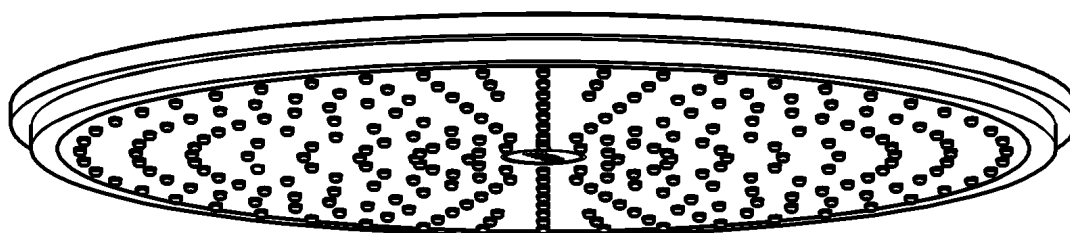


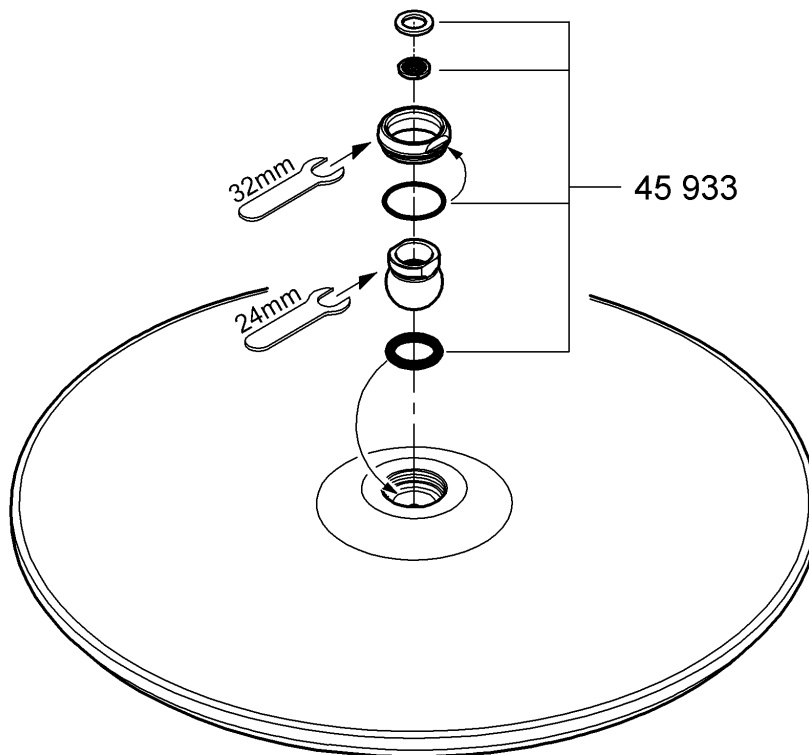
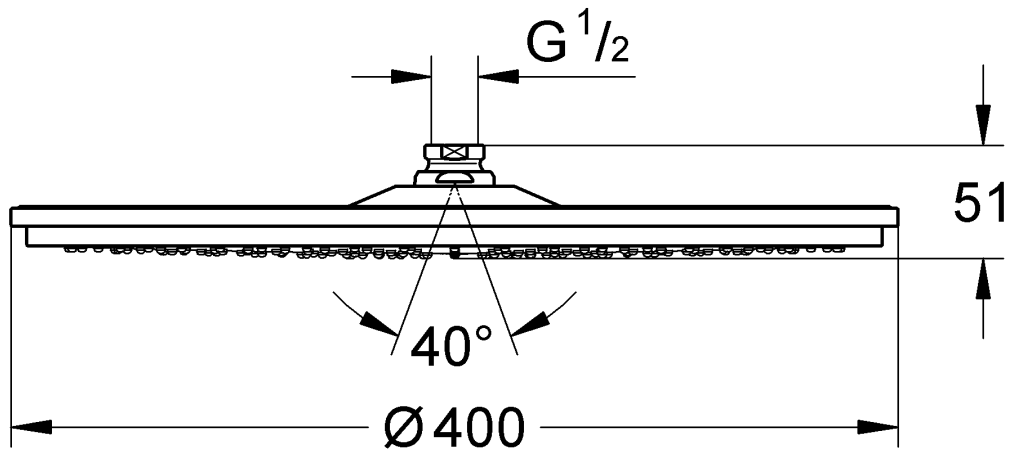
28 778



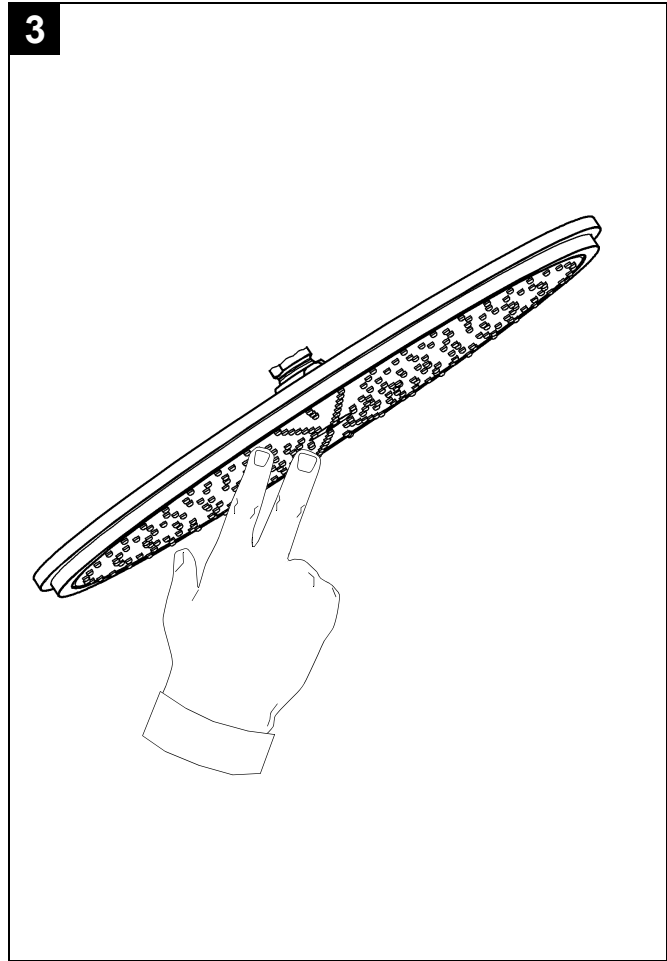
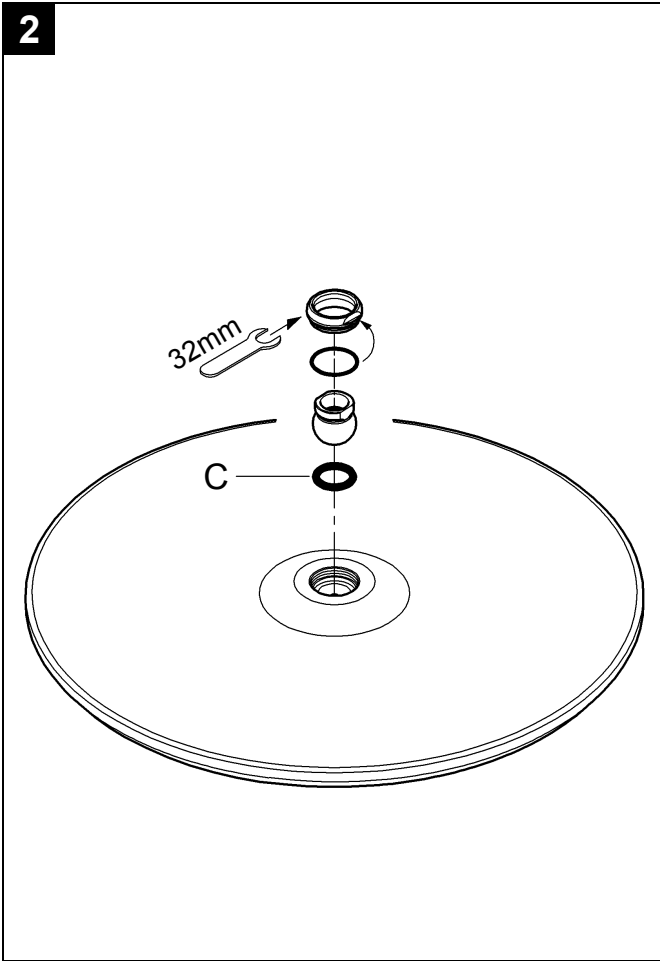
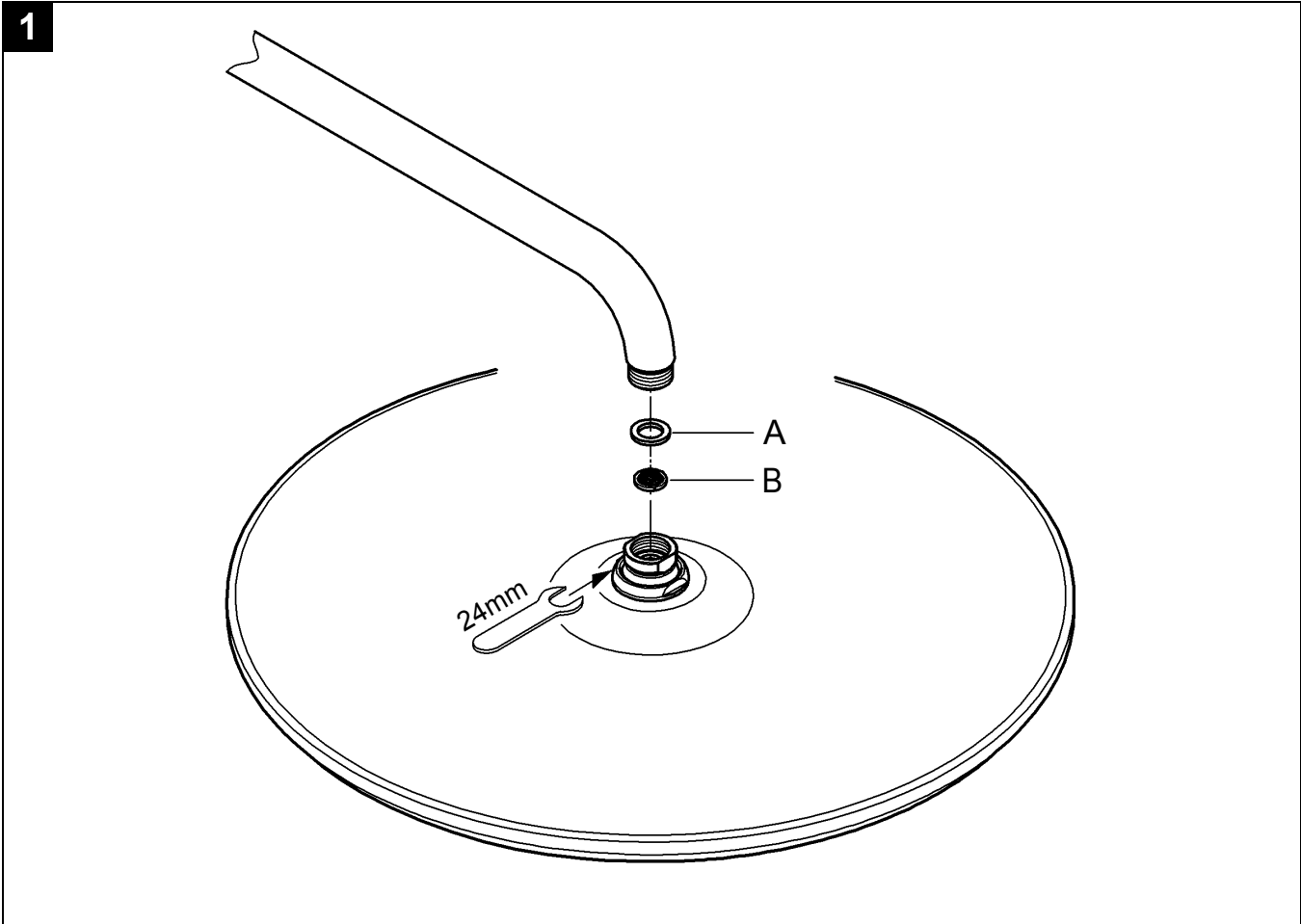
Rainshower

D3	I4	N5	GR7	TR8	BG9	RO ...11
GB3	NL4	FIN6	CZ7	SK8	EST ...10	RUS ...11
F3	S5	PL6	H7	SLO9	LV ...10	
E4	DK5	UAE6	P8	HR9	LT ...10	

28 778



Bitte diese Anleitung an den Benutzer der Armatur weitergeben!
Please pass these instructions on to the end user of the fitting.
S.v.p remettre cette instruction à l'utilisateur de la robinetterie!



D

Installation

Einbau und Anschluss, siehe Seite 2, Abb. [1].

Maßzeichnung auf Seite 1 beachten.

Hinweis:

Diese Kopfbrausen sollten nur in Verbindung mit Brausearm 28 497, 28 724 oder 28 982 verwendet werden!

Bei Montage z.B. an Gipskartonwänden (keine feste Wand) muss sichergestellt sein, dass eine ausreichende Festigkeit durch eine entsprechende Verstärkung in der Wand vorhanden ist.

Wartung

Dichtung (A) und Sieb (B), siehe Seite 2, Abb. [1].

O-Ring (C), siehe Abb. [2].

Alle Teile prüfen, reinigen, evtl. austauschen und mit Spezialarmaturenfett einfetten.

5 Jahre Garantie auf die gleichbleibende Funktion der SpeedClean-Düsen.

Durch die SpeedClean-Düsen werden Kalkablagerungen am Strahlbildner durch einfaches Drüberstreichen entfernt, siehe Abb. [3].

Ersatzteile, siehe Seite 1 (* = Sonderzubehör).

Pflege

Die Hinweise zur Pflege dieser Armatur sind der beiliegenden Pflegeanleitung zu entnehmen.

GB

Installation

Installation and connection, see page 2, fig. [1].

Refer to the dimensional drawing on page 1.

Note:

These overhead showers should only be used in conjunction with shower arm 28 497, 28 724 or 28 982!

When installing e.g. on plasterboard walls (not solid walls) it must be assured that an appropriate reinforcement is in place to ensure sufficient strength.

Maintenance

Seal (A) and filter (B), see page 2, fig. [1].

O-ring (C), see fig. [2].

Inspect and clean all parts, replace as necessary and grease with Grohe special grease.

The function of the SpeedClean nozzles is guaranteed for a period of five years.

Simply rub SpeedClean nozzles in order to remove lime scale from spray jet, see fig. [3].

Replacement parts, see page 1 (* = special accessories).

Care

For directions on the care of this fitting, please refer to the accompanying Care Instructions.

F

Installation

Montage et raccordement, voir page 2, fig. [1].

Se reporter au schéma de la page 1.

Remarque:

N'utiliser ces pommes de douche qu'avec les bras de douche 28 497, 28 724 ou 28 982!

En cas de montage sur un support souple, une plaque de plâtre par ex., s'assurer que des renforts ont été montés sur le mur.

Maintenance

Joint (A) et filtre (B), voir page 2, fig. [1].

Joint torique (C), voir fig. [2].

Contrôler toutes les pièces, les nettoyer, les remplacer si nécessaire et les graisser avec de la graisse spéciale pour robinetterie.

Les buses SpeedClean sont garanties 5 ans.

Les buses SpeedClean permettent d'éliminer, par frottement avec les doigts, les dépôts calcaires sur le diffuseur, voir fig. [3].

Pièces de rechange, voir page 1 (* = accessoires spéciaux).

Entretien

Les indications relatives à l'entretien de cette robinetterie figurent sur la notice jointe à l'emballage.

E

Instalación

Montaje y conexión, véase la página desplegable 2, fig. [1].

Respetar el croquis de la página 1.

Nota:

¡Estas alcachofas de ducha solamente deben ser utilizadas junto con los brazos de ducha 28 497, 28 724 ó 28 982!

En el caso del montaje, por ejemplo en paredes de planchas de yeso (tabiques ligeros), debe asegurarse de que exista una firmeza suficiente mediante un refuerzo adecuado en la pared.

Mantenimiento

Junta (A) y tamiz (B), véase la página 2, fig. [1].

Anillo tórico (C), véase la fig. [2].

Revisar todas las piezas, limpiarlas, sustituir las en caso necesario y engrasarlas con grasa especial para grifería .

Los conos SpeedClean tienen 5 años de garantía de funcionamiento.

Mediante los conos anticalcáreos SpeedClean, los depósitos calcáreos que hayan podido formarse en el aro de salida se eliminan con un simple frotado, véase la fig. [3].

Repuestos, véase la página 1 (* = accesorios especiales).

Cuidados

Las instrucciones para los cuidados de este producto se encuentran en las instrucciones de conservación adjuntas.

I

Installazione

Montaggio e collegamento, vedere a pagina 2, fig. [1].

Rispettare le quote di installazione riportate a pagina 1.

Nota:

Questi soffioni doccia dovrebbero essere utilizzati solo con il braccio 28 497, 28 724 o 28 982!

Durante il montaggio per es. su pareti in cartongesso (parete non fissa) assicurarsi che vi sia adeguata stabilità grazie ad un rinforzo corrispondente nella parete.

Manutenzione

Guarnizione (A) e filtro (B), vedi a pagina 2, fig. [1].

O-Ring (C), vedi fig. [2].

Controllare e pulire tutti i pezzi, eventualmente sostituire quelli difettosi, ingrassare con grasso speciale.

Garanzia di 5 anni sul funzionamento invariato degli ugelli SpeedClean.

Grazie agli ugelli SpeedClean i residui calcarei sul disco getti possono essere rimossi semplicemente passandovi sopra un dito, vedi fig. [3].

Pezzi di ricambio, vedi a pagina 1 (* = accessori speciali).

Manutenzione ordinaria

Le istruzioni per la manutenzione ordinaria del presente rubinetto sono riportate nei fogli acclusi.

NL

Installeren

Inbouwen en aansluiten, zie bladzijde 2, afb. [1].

Neem de maatschets op bladzijde 1 in acht.

Aanwijzing:

Deze hoofddouches mogen alleen in combinatie met douchearm 28 497, 28 724 of 28 982 worden gebruikt!

Bij montage bijv. aan gipswanden (geen vaste wand) moet ervoor worden gezorgd, dat er voldoende stevigheid door een overeenkomstige versterking in de wand is.

Onderhoud

Pakking (A) en zeef (B), zie pagina 2, afb. [1].

O-ring (C), zie afb. [2].

Controleer en reinig alle onderdelen. Vervang onderdelen indien nodig. Vet de onderdelen met speciaal armaturenvet in.

Wij verlenen 5 jaar garantie op het constant functioneren van de SpeedClean-sproeiers.

Door de SpeedClean-sproeiers kunnen kalkafzettingen op de straalvormer eenvoudig worden verwijderd door deze af te vegen, zie afb. [3].

Reserveonderdelen, zie pagina 1 (* = speciaal toebehoren).

Reiniging

De aanwijzingen voor de reiniging van deze douche vindt u in het bijgaande onderhoudsvoorschrift.

S**Installation**

Montering och anslutning, se sidan 2, fig. [1].

Observera måttritningen på sidan 1.

Anvisning:

Dessa huvudduschar bör endast användas i kombination med duscharm 28 497, 28 724 eller 28 982!

Vid montering t.ex. på gipsväggar (inte fast vägg), måste kontrolleras att tillräcklig hållfasthet garanteras av en förstärkning i väggen.

Underhåll

Packning (A) och sil (B), se sidan 2, fig. [1].

O-ring (C), se fig. [2].

Kontrollera alla delar, rengör dem, byt ev. ut skadade delar och smörja dem med specialfett.

5 års garanti för att SpeedClean-munstyckenas funktion förblir oförändrad.

Tack vare SpeedClean-munstycken kan kalkavlagringar på stråldelen tas bort enkelt genom att strycka över den, se fig. [3].

Reservdelar, se sidan 1 (* = extra tillbehör).

Skötsel

Skötseltips för denna blandare finns i den bifogade skötselanvisningen.

DK**Installation**

Montering og tilslutning, se side 2, ill. [1].

Vær opmærksom på måltegningen på side 1.

Bemærk:

Disse hovedbrusere bør kun anvendes i kombination med bruserarm 28 497, 28 724 eller 28 982!

Ved montering på f.eks. vægge af gipsplader (ikke faste vægge) skal væggen være tilstrækkelig solid og derfor evt. forstærkes.

Vedligeholdelse

Pakning (A) og si (B), se side 2, ill. [1].

O-ring (C), se ill. [2].

Kontrollér alle dele, rens dem, udskift dem evt., og smør dem med specielt armaturfett.

5 års garanti på SpeedClean-dysernes funktion.

Pga. SpeedClean-dyserne kan kalkaflejringer på stråleformeren ganske enkelt fjernes ved at stryge hen over dem, se ill. [3].

Reserve dele, se side 1 (* = specialtilbehør).

Pleje

Anvisningerne vedrørende pleje af dette armatur er anført i vedlagte plejeanvisning.

N**Installering**

Montering og tilkobling, se side 2, bilde [1].

Se måltegningen på side 1.

Merk:

Disse hodedusjene bør bare brukes i forbindelse med dusjarm 28 497, 28 724 eller 28 982!

Ved montering på f.eks. gipsplater (ikke fast vegg), må man kontrollere at det er forsterkning i vegg.

Vedlikehold

Tetning (A) og sil (B), se side 2, bilde [1].

O-ring (C), se bilde [2].

Kontroller og rengjør alle deler, skift ut om nødvendig og smør med spesial-armaturfett.

5 års garanti på stabil funksjon av SpeedClean-dyser.

Med SpeedClean-dyser fjernes kalkavleiringer på perlatoren enkelt ved å gni over dem, se bilde [3].

Reservdelar, se side 1 (* = ekstra tilbehør).

Pleie

Informasjon om pleie av denne armaturen finnes i vedlagt pleieveiledning.

FIN**Asennus****Asennus ja liitäntä**, ks. sivu 2, kuva [1].

Huomaa sivulla 1 oleva mittapiirros.

Ohje:

Näitä yläsuihkuja tulee käyttää vain suihkuvarren 28 497, 28 724 tai 28 982 yhteydessä!

Kun asennus tehdään esim. kipsilevyseiniin (kevytrakenteinen seinä), seinässä täytyy olla riittävä vahvike pitävän kiinnityksen varmistamiseksi.

Huolto**Tiiviste (A) ja siivilä (B)**, ks. sivu 2, kuva [1].**O-rengas (C)**, ks. sivu [2].

Tarkasta kaikki osat, puhdista ne, vaihda tarvittaessa ja rasvaa erikoisrasvalla.

SpeedClean-suuttimien toimintakyvyn säilymiselle myönnetään 5 vuoden takuu.

SpeedClean-suuttimiin tarttunut kalkki on helppo poistaa kädellä pyyhkimällä, ks. kuva [3].

Varaosat, ks. sivu 1 (* = lisätarvike).**Hoito**

Tämän hanan hoitoa koskevat ohjeet löydät mukana olevista hoito-ohjeista.

PL**Instalacja****Montaż i podłączenie**, zob. strona 2, rys. [1].

Przestrzegać rysunku wymiarowego na stronie 1.

Uwaga:

Te górne głowice prysznicowe mogą być używane tylko z ramieniem prysznica 28 497, 28 724 lub 28 982!

W przypadku montażu np. na ścianach gipsowo-kartonowych (nie na ścianach stałych) należy zwiększyć wytrzymałość ściany przez wykonanie odpowiedniego wzmocnienia.

Konserwacja**Uszczelka (A) oraz sitko (B)**, zob. strona 2, rys. [1].**Oring (C)**, zob. rys. [2].

Sprawdzić wszystkie części, oczyścić, ewent. wymienić, następnie przesmarować specjalnym smarem do armatur.

5 lat gwarancji na niezawodne działanie dysz samooczyszczających SpeedClean.

Dzięki wylotowym dyszom samooczyszczającym SpeedClean, osady z pokrywy usunąć można poprzez przetarcie jej powierzchni, zob. rys. [3].

Części zamienne, zob. strona 1 (* = wyposażenie specjalne).**Pielęgnacja**

Wskazówki dotyczące pielęgnacji armatury zamieszczono w załączonej instrukcji pielęgnacji.

UAE

يتم فحص كافة الأجزاء وتنظيفها وعند اللزوم استبدالها وتشحيمها بشحم خاص بالخلطات.

نحن نضمن لك بقاء وظيفة منافذ التنظيف السريع SpeedClean بنفس مستوى الجودة لمدة 5 سنوات.

بفضل منافذ التنظيف السريع SpeedClean يتم إزالة الترسبات الكلسية المتراكمة على فتحات تشكيل التدفق من خلال المسح فوقها بكل بساطة، أنظر الشكل [3].

أنظر الصفحة 1 (* = إضافات خاصة) فيما يتعلق بقطع الغيار.

الخدمة والصيانة

إرشادات الخدمة والصيانة الخاصة بهذا الخلاط يمكنكم الإطلاع عليها في إرشادات الخدمة والصيانة المرفقة.

التركيب

التركيب والتوصيل، أنظر الصفحة 2، شكل [1].

يرجى مراعاة الرسم التفصيلي على الصفحة 1.

تنبيه:

ينبغي عدم استخدام هذه المرشات الرأسية إلا إرتباطاً مع ذراع المرشة 28 497، 28 724 أو 28 982!

عند التركيب على جدران الكرتون المخصصة على سبيل المثال (جدار غير ثابت) يجب التأكد من وجود ثبات كافي عن طريق تسليح مناسب في الجدار.

الصيانة

الحلقة المانعة للتسرب (A) والمصفاة (B)، أنظر الصفحة 2، شكل [1].

وحلقة O (C)، أنظر الشكل [2].

GR**Εγκατάσταση****Τοποθέτηση και σύνδεση**, βλέπε σελίδα 2, εικ. [1].

Προσέξτε το σχέδιο διαστάσεων στη σελίδα 1.

Παρατήρηση:

Αυτές οι κεφαλές ντους θα πρέπει να χρησιμοποιηθούν μόνον σε συνδυασμό με τους βραχιόνες ντους 28 497, 28 724 ή 28 982!

Σε περίπτωση τοποθέτησης σε γυψοσανίδες (όχι σε σταθερή τοιχοποιία) θα πρέπει να φροντίσετε ώστε ο τοίχος να παρουσιάζει την απαιτούμενη αντοχή, π.χ. με κατάλληλη ενίσχυση.

Συντήρηση**Στεγανοποιητικό (A) και φίλτρο (B)**, βλέπε σελίδα 2, εικ. [1].**Ελαστικός δακτύλιος (C)**, βλέπε εικ. [2].

Ελέγξτε όλα τα εξαρτήματα, καθαρίστε τα και, αν χρειάζεται, αλλάξτε τα και λιπάνετε τα με το ειδικό λιπαντικό για μπαταρίες.

5 χρόνια εγγύηση για την αδιάκοπη λειτουργία των θηλών - Speed clean.

Λόγω των ελαστικών θηλών - SpeedClean αφαιρούνται τα άλατα με ένα απλό πέρασμα με το χέρι, βλέπε εικ. [3].

Ανταλλακτικά, βλέπε σελίδα 1 (* = προαιρετικός εξοπλισμός).**Περιποίηση**

Τις οδηγίες που αφορούν την περιποίηση αυτής της μπαταρίας μπορείτε να τις πάρετε από τις συνημμένες οδηγίες περιποίησης.

CZ**Instalace****Montáž a připojení**, viz strana 2, zobra. [1]:

Dodržet kótované rozměry na straně I.

Upozornění:

Tyto horní sprchy použijte pouze ve spojení s ramenem sprchy 28 497, 28 724 nebo 28 982!

Při montáži např. na sádrokartonové stěny (není pevná stěna) se musí zkontrolovat, zdali je odpovídajícím zesílením zajištěna dostatečná pevnost stěny.

Údržba**Těsnění (A) a sítko (B)**, viz strana 2, zobra. [1]:**O-kroužek (C)**, viz zobra. [2].

Všechny díly zkontrolovat a vyčistit, případně vyměnit a namazat speciálním mazivem pro armatury.

Na konstantní funkci trysek SpeedClean se poskytuje záruka 5 let.

Vápenaté usazeniny na regulátoru rozptylu paprsků lze odstranit jednoduchým přetřením trysek SpeedClean, viz zobra. [3].

Náhradní díly, viz strana I (* = zvláštní příslušenství).**Údržba**

Pokyny k údržbě této armatury jsou uvedeny v příloženém návodu k údržbě.

H**Beszereles****Beszereles és csatlakoztatás**, lásd 2-es oldal, [1]-es ábra.

Ügyeljenek az 1-es oldalon lévő méretrajzra.

Útmutatás:

Ezt a fejszuhany-rózsát csak a 28 497, 28 724 vagy 28 982 számú zuhanykarral együtt szabad alkalmazni!

Gipszkarton falra (nem szilárd fal) történő szerelés esetén meg kell bizonyosodni arról, hogy a falba épített erősítő betét segítségével a megfelelő szilárdság biztosítva legyen.

Karbantartás**Szűrő (B) és tömítés (A)**, lásd 2-es oldal [1]-es ábra.**O-gyűrű (C)**, lásd [2] -es ábra.

Ellenőrizze valamennyi alkatrészt, tisztítsa meg, esetleg cserélje ki, majd különleges csaptelep-zsírral kenje be.

A SpeedClean fúvókákra 5 év garancia érvényes.

A SpeedClean fúvókák révén a perlátoron keletkezett vízkőlerakódások egyszerű, kézzel történő simítással eltávolíthatók, lásd a [3]-as ábrát.

Alkatrészek, lásd 1-es oldalt (* = speciális tartozék).**Ápolás**

A csaptelep tisztítására vonatkozó útmutatást a mellékelt használati útmutató tartalmazza.



Instalação

Montagem e ligação, ver página 2, fig. [1].

Consulte o desenho cotado na página 1.

Nota:

Estes chuveiros à parede deverão ser utilizados apenas com os braços para duche 28 497, 28 724 ou 28 982!

Se a montagem for feita em paredes ligeiras (placas de gesso por exemplo), é necessário assegurar uma suficiente fixação na parede através de um reforço.

Manutenção

Junta (A) e filtro (B), ver a página 2, fig. [1].

O-ring (C), ver fig. [2].

Verificar, limpar, eventualmente substituir todas as peças e lubrificá-las com massa especial para misturadoras.

5 anos de garantia de manutenção de um funcionamento igual dos orifícios de saída SpeedClean.

Através das saídas SpeedClean, os depósitos de calcário nos orifícios são eliminados com uma simples passagem da mão, ver fig. [3].

Peças sobresselentes, ver página 1 (* = acessórios especiais).

Manutenção

As instruções para a manutenção deste chuveiro constam nas Instruções de manutenção em anexo.



Montaj

Montaj ve bağlantı, bkz. sayfa 2, şekil [1].

Sayfa 1'deki ölçülere dikkat edin.

Uyarı:

Tepe duşları 28 497, 28 724 veya 28 982 kodlu çıkış dirsekleri ile birlikte kullanılmalıdır!

Örn. alçı duvarlara (sabit duvar değil) yapılacak montajda, duvarın uygun takviyeye yeterli ölçüde sağlamlaştırıldığından emin olunmalıdır.

Bakım

Conta (A) ve süzgeç (B), bkz. sayfa 2, şekil [1].

O-ring (C), bkz. şekil [2].

Bütün parçaları kontrol edin, temizleyin, gerekirse değiştirin ve özel armatür gresi ile gresleyin.

SpeedClean çıkışları 5 sene garanti kapsamındadır.

SpeedClean-uçları sayesinde kireç tabakalarını temizlemek için parmağınızı duşun üzerinden geçirmeniz yeterlidir, bkz. şekil [3].

Yedek parçalar, bkz. sayfa 1 (* = özel aksesuar).

Bakım

Bu armatürün bakımı ile ilgili gerekli açıklamalar için lütfen birlikte verilen bakım talimatına başvurunuz.



Inštalácia

Montáž a pripojenie, pozri stranu 2, obr. [1].

Dodržať pritom kótované rozmery na strane 1.

Upozornenie:

Tieto horné sprchy použite len v spojení s ramenom sprchy 28 497, 28 724 alebo 28 982!

Pri montáži napr. na sádkartónové steny (nie je pevná stena) sa musí skontrolovať, či je odpovedajúcim vystužením zaistená dostatočná pevnosť steny.

Údržba

Tesnenie (A) a sitko (B), pozri stranu 2, obr. [1].

O-krúžok (C), pozri obr. [2].

Všetky diely skontrolovať a vyčistiť, prípadne vymeniť a namazať špeciálnym tukom na armatúry.

Na konštantnú funkciu trysiek SpeedClean sa poskytuje záruka 5 rokov.

Vápenaté usadeniny na regulátore rozptylu prúdu sa odstránia jednoduchým pretretím povrchu, pozri obr. [3].

Náhradné diely, pozri stranu 1 (* = zvláštne príslušenstvo).

Údržba

Pokyny k údržbe tejto armatúry sú uvedené v priloženom návode na údržbu.

SLO

Vgradnja

Vgradnja in priključitev, glej stran 2, slika [1].

Glejte risbo v merilu na strani 1.

Opozorilo:

Ti razpršilci za prho se naj uporabljajo samo v kombinaciji z modeli 28 497, 28 724 ali 28 982!

Pri montaži na suhomontažne stene, (gips in podobno), je potrebno uporabiti ustrezne montažne elemente, ki zagotavljajo potrebno trdnost stene.

Vzdrževanje

Tesnila (A) in filter (B), gl. stran 2, sl. [1].

Tesnilni obroček (C), gl. sliko [2].

Vse dele pregledajte, očistite, po potrebi zamenjajte in namastite s posebno mastjo za armature.

5-letna garancija za nespremenjeno delovanje šob SpeedClean.

S šobami "SpeedClean" odstranite nabrani vodni kamen na usmerjevalniku curka preprosto tako, s prstom potegnete čeznje, gl. sliko [3].

Za nadomestne dele glej stran 1 (* = posebna oprema).

Vzdrževanje

Navodila za vzdrževanje priložena.

HR

Ugradnja

Ugradnja i priključivanje, pogledajte stranicu 2, sl. [1].

Držite se mjerne skice na stranici 1.

Uputa:

Ove tuševe iznad glave trebalo bi koristiti samo u spoju sa rukom tuša 28 497, 28 724 i 28 982!

Pri postavljanju npr. na zid iz od gips-kartona (brz čvrstog zida) mora se osigurati dostatna dovoljna čvrstoća postavljanjem odgovarajućeg odgovarajućeg ojačanja u zidu.

Održavanje

Brtiloa (A) i sito (B), pogledajte stranicu 2, sl. [1].

O prsten (C), pogledajte sl. [2].

Sve dijelove provjerite, očistite, te po potrebi zamijenite i podmažite specijalnom mašću za armature.

Petogodišnje jamstvo na za nepromijenjenu funkcijubesprijekorno funkcioniranje SpeedClean-sapnica.

Pomoću SpeedClean-sapnice mogu se odstraniti talozi vapnenca na oblikovniku mlaza, tako da se jednostavno prebrišu, pogledaj sl. [3].

Rezervni dijelovi, vidi preklaplenu stranicu 1 (* = specijalni pribor)

Održavanje

Napomene koje se odnose na održavanje ove armature

BG

Монтаж

Монтаж и свързване, виж страница 2, фиг. [1].

Обърнете внимание на чертежа с размерите на стр. 1.

Указание:

Тези душове за глава трябва да се използват само в комбинация със съединително коляно Кат.№ 28 497, 28 724 или 28 982!

При монтаж напр. върху стени от гипскартон (не твърди стени) трябва да се осигури достатъчна здравина чрез съответно подсилване на стената.

Техническо обслужване

Уплътнител (A) и цедка (B), виж страница 2, фиг. [1].

Уплътнителен пръстен (C), виж фиг. [2].

Проверете всички части, почистете ги, ако е необходимо, подменете ги и ги смажете със специална грес за арматура.

5 години гаранция за функционирането на дюзите - SpeedClean.

Чрез дюзите SpeedClean отлагания от варовик по струйника на душовете, се отстраняват лесно чрез избърсване с ръка, виж фиг. [3].

Резервни части, виж страница 1 (* = Специални части).

Поддръжка

Указания за поддръжка на тази арматура можете да намерите в приложените инструкции за поддръжка.

EST

Paigaldamine

Paigaldamine ja ühendamine, vt. lk. 2, joonis [1].

Järgige lk. 1 asuvat tehnilist joonist.

Märkus:

Neid peadušše saab kasutada vaid koos dušikonsoolidega 28 497, 28 724 või 28 982!

Paigaldamisel nt kipsseinale (mitte kindlale seinale) tuleb kõigepealt teha kindlaks, et sein oleks tehtud piisavalt vastupidavaks vastava tugevduse abil seinas.

Tehniline hooldus

Tihend (A) ja sõel (B), vt lk. 2, joonis [1].

O-rõngas (C), vt joonis [2].

Kõik osad tuleb kontrollida, puhastada, vajadusel asendada ja määrada spetsiaalse segistimäärdega.

SpeedClean-düüside muutumatu töötamise garantiiajaks on 5 aastat.

SpeedClean-düüside tõttu saab katlakivi dušisõelalt eemaldada lihtsa ülepühkimise teel, vt joonis [3].

Tagavaraosad, vt lk 1 (* = Eriosad).

Hooldamine

Hooldusjuhised on kirjeldatud segistiga kaasasolevas instruksioonis.

LV

Uzstādīšana

Montāža un savienošana, skatīt 2. lpp. attēlu [1].

levērot zīmējuma mērogu 1.lpp.

Norādījums:

Šīs augšējās dušas vajadzētu lietot komplektā ar dušas rokturi 28 497, 28 724 vai 28 982!

Montējot, piemēram, pie ģipškartona sienām (siena nav monolīta) jāpārlicinās, lai sienā būtu pietiekoši stiprs, atbilstošs nostiprinājums.

Tehniskā apkope

Blīvējums (A) un siets (B), skat. 2.lpp. attēlu [1].

O veida gredzens (C), skat. attēlu [2].

Pārbaudiet visas detaļas, noīriet tās, nepieciešamības gadījumā nomainiet un ieziediet ar speciālo armatūras ziedi.

SpeedClean sprauslu darbam tiek dota 5 gadu garantija.

Kaļķa nogulsnē 5 viegli aizplūst caur Speed Clean sprauslām, skat. attēlu [3].

Rezerves detaļas, skat. 1. lapu (* = Speciālie piederumi).

Apkope

Norādījumus šīs armatūras kopšanai jūs atradīsiet pievienotajā apkopes instrukcijā.

LT

Įrengimas

Montavimas ir prijungimas, žr. p. 2, pav. [1].

Atkreipkite dėmesį į p. 1 esantį brėžinį.

Pastaba:

Šios dušo galvutės turi būti naudojami tik su dušo rankena Nr. 28 497, 28 724 arba 28 982!

Montuojant dušą, pvz., prie gipsinių (netvirtų) sienų, būtina patikrinti, ar ji pakankamai sutvirtinta.

Techninis aptarnavimas

Tarpiklis (A) ir filtras (B), žr. p. 2, pav [1].

O formos žiedas (C), žr. pav. [2].

Būtina patikrinti, nuvalyti detales, prireikus jas pakeisti ir sutepti specialiu maišytuvo tepalu.

„SpeedClean“ purkštukams suteikiama 5 metų nuolatinio veikimo garantija.

Dušo galvutės dugne yra įtaisyti „SpeedClean“ purkštukai, todėl pakanka per dušo galvutės skylutes perbraukti ranka ir nuo jų nubyrės susidariusios kalkių nuosėdos, žr. pav. [3].

Atsarginės dalys, žr. p. 1 (* = specialūs priedai).

Priežiūra

Nurodymai dėl šio maišytuvo priežiūros pateikti instrukcijos priede.

RO

Instalare

Montaj și racordare, a se vedea pagina 2, fig. [1].

Se va avea în vedere desenul cu cote de pe pagina 1.

Indicație:

Aceste dușuri de cap trebuie folosite numai cu brațul de duș 28 497, 28 724 sau 28 982!

La montarea pe pereți din rigips (pereți fără rigiditate), de exemplu, trebuie să se asigure o rigiditate suficientă printr-o consolidare corespunzătoare pe perete.

Întreținere

Garnitura (A) și sita (B); a se vedea pagina 2, fig. [1].

Inel tip O (C); a se vedea fig. [2].

Se verifică toate piesele, se curăță, eventual se înlocuiesc, apoi se gresează cu vaselină specială pentru armături.

5 ani garanție pentru funcționarea stabilă a duzelor SpeedClean.

Prin duzele cu spălare rapidă (SpeedClean), pot fi înlăturate prin simplă frecare depunerile de piatră de pe formatorul de jet; a se vedea fig. [3].

Piese de schimb; a se vedea pagina 1 (* = accesorii speciale).

Îngrijire

Indicațiile de îngrijire pentru acest produs se găsesc în instrucțiunile de îngrijire atașate.

RUS

Установка

Монтаж и подсоединение, см. стр. 2, рис. [1].

Учитывать данные на чертеже с размерами на стр. 1.

Указание:

Эти верхние души следует использовать только с душевыми кронштейнами 28 497, 28 724 или 28 982!

При монтаже, например, на стенах из гипсокартона (не обладающих прочностью) необходимо удостовериться, что достаточная прочность обеспечена за счет соответствующего усиления стены.

Техническое обслуживание

Уплотнение (A) и фильтр (B), см. стр. 2, рис. [1].

Круглое Уплотнение (C), см. рис. [2].

Все детали проверить, очистить, при необходимости заменить и смазать специальной смазкой для арматуры.

5 лет гарантии на неизменное функционирование быстро очищаемых форсунок.

Благодаря быстро очищаемым форсункам известковые осадки на формирователе струи легко удаляются простым вытиранием, см. рис. [3].

Запчасти, см. стр. 1 (* = Специальные принадлежности).

Уход

Указания по уходу за настоящим изделием приведены в прилагаемом руководстве по уходу.

D

Grohe Deutschland
Vertriebs GmbH
Zur Porta 9
32457 Porta Westfalica
Tel.: +49 571 3989-333
Fax: +49 571 3989-999

A

GROHE Ges.m.b.H.
Beichlgasse 6
1100 Wien
Tel.: +43 1 68060-0
Fax: +43 1 6898747

B

GROHE nv - sa
Diependaalweg 4a
3020 Winksele
Tel.: +32 16 230660
Fax: +32 16 239070

BG

Представителство
Grohe AG
в България
Ралф Шпиринг
Клон 11, П.К. 35
8011 Бургас
тел./факс.: +359 56 950104
тел./факс.: +359 56 845549

CDN

GROHE Canada Inc.
1226 Lakeshore Road East
Mississauga, Ontario
Canada, L5E 1E9
Tel.: +1 905 2712929
Fax: +1 905 2719494

CH

Grohe Switzerland SA
Hertistrasse 2
8304 Wallisellen
Tel.: +41 44 8777300
Fax: +41 44 8777320

CN

高仪 (上海)
卫生洁具有限公司
宁桥路615号
201206 上海
中华人民共和国
电话: +86 21 50323535
传真: +86 21 50550363

CY

Nicos Theodorou & Sons Ltd.
12 Dimitsanis Street
CY-1507 Nicosia
P.O. Box 21387
Tel.: +357 22 757671
Fax: +357 22 759085

CZ SK

Zastoupení
Grohe AG pro ČR a SR
V Oblouku 104, Čestlice
252 43 Průhonice
Tel.: +420 225 091 081-4
Fax: +420 225 091 085

DK

GROHE A/S
Walgerholm 11
3500 Vaerløse
Tel.: +45 44 656800
Fax: +45 44 650252

E

GROHE España S.A.
C/ Botanica, 78 - 88
Gran Via L'H - Distr. Econòmic
08908 L'Hospitalet de Llobregat
(Barcelona)
Tel.: +34 93 3368850
Fax: +34 93 3368851

EST LT LV

ALPIGRO OÜ
Alar Pihlak
Jõe 5
10151 Tallinn
Tel.: +372 6261204
Fax: +372 6261204

F

GROHE s.à.r.l.
11, Rue des Peupliers
92441 Issy-les-
Moulineaux Cedex
Tel.: +33 1 46625000
Fax: +33 1 46626110

FIN

Oy Teknocalor Ab
Sinikellonkuja 4
01300 Vantaa
Tel.: +358 9 8254600
Fax: +358 9 826151

GB

GROHE Limited
1, River Road
Barking, Essex, IG11 OHD
Tel.: +44 208 5947292
Fax: +44 208 5948898

GR

Nikos Sapountzis S.A.
86, Kapodistriou & Roumelis Str.
142 35 N. Ionia - Athens
Tel.: +30 10 2712908
Fax: +30 10 2715608

H

GROHE Hungary Kft.
Liget u. 1.
2040 Budaörs
Tel.: +36 23 422 468
Fax: +36 23 422 469

HR

ENERTECH GmbH
Division Giersch
Maksimirska 96/II
10000 Zagreb
Tel.: +385 1 2338260
Fax: +385 1 2308024

I

GROHE S.p.A.
Via Castellazzo Nr. 9/B
20040 Cambiago (Milano)
Tel.: +39 2 959401
Fax: +39 2 95940263

IS

BYKO hf.
Skemmuvægi 2
200 Kópavogur
Tel.: +354 515 4000
Fax: +354 515 4099

J

Grohe Japan Ltd.
TRC Building, 3F
1-1 Heiwajima 6-chome, Ota-ku
Tokyo 143-0006
Tel.: +81 3 32989730
Fax: +81 3 37673811

N

GROHE A/S
Karihaugveien 89
1086 Oslo
Tel.: +47 22 906110
Fax: +47 22 906120

NL

GROHE Nederland BV
Metaalstraat 2
2718 SW Zoetermeer
Tel.: +31 79 3680133
Fax: +31 79 3615129

P

GROHE Portugal
Componentes Sanitários, Lda.
Rua Arq. Cassiano Barbosa, 539
1.º Frente Esquerdo
4100-009 Porto
Tel.: +351 22 543 29 80
Fax: +351 22 543 29 99

PL

GROHE Polska Sp. z.o.o.
Ul. Migdałowa 4
02-796 Warszawa
Tel.: +48 22 6451255 - 57
Fax: +48 22 6451258

RUS

Представительство
Grohe AG
Москва, ул. Щипок, 11/28, стр. 1
115054
тел.: +7 095 9374901
факс: +7 095 9374902

RO

S.C. EURO - International S.R.L.
B-dul Dinicu Golescu, Nr. 41, Bl.6,
Sc. 3; Ap. 67, Parter
010868 Bucharest (Sector 1)
Tel.: +40 21 3161451
Fax: +40 21 3161452

S

GROHE A/S
Box 2063
194 02 Upplands Väsby
Tel.: +46 771 141314
Fax: +46 771 141315

SLO

GROSAN inženiring d.o.o.
Slandrova 4
1000 Ljubljana
Tel.: +386 1 5633060
Fax: +386 1 5633061

TR

GROME İç ve Dis Ticaret Ltd. Sti.
Bağdat Cad. Uğras Parlar İş
Merkezi No: 305, B Blok D: 12 - 15
34846 Cevizli - Maltepe-İstanbul
Tel.: +90 216 4412370
Fax: +90 216 3706174

UA

Представитель
Grohe AG
в УКРАЇНЕ
Н.И. Топольская
03151 Киев
тел.: +38 44 2751734
факс: +38 44 2499458

USA

GROHE America Inc.
241 Covington Drive
Bloomington
Illinois, 60108
Tel.: +1 630 5827711
Fax: +1 630 5827722

Near and Middle East Area Sales Office:

GROHE Marketing
(Cyprus) Ltd.
11, Lemesou Avenue
Galatariotis Building 1st floor
2112 Aglanjia
P.O. Box 27048
1641 Nicosia
Tel.: +357 22 465200
Fax: +357 22 379188

Far East Area Sales Office:

GROHE Pacific Pte. Ltd.
260 Orchard Road
08-03/04 The Heeren
Singapore 238855
Tel.: +65 6738 5585
Fax: +65 6738 0855

GROHE

ENJOY WATER®