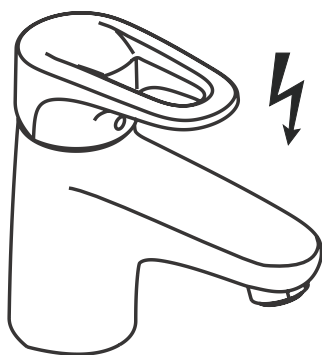
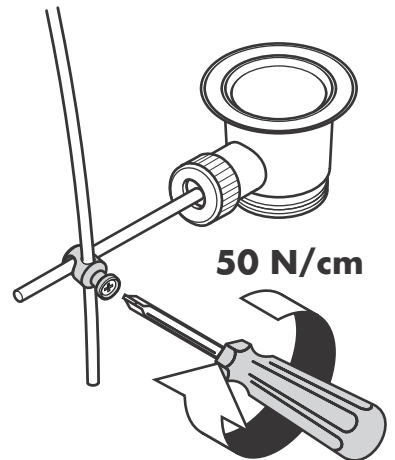
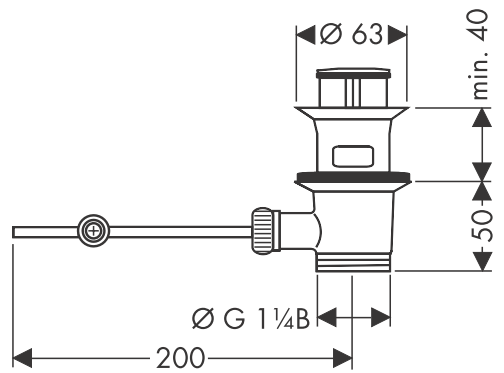
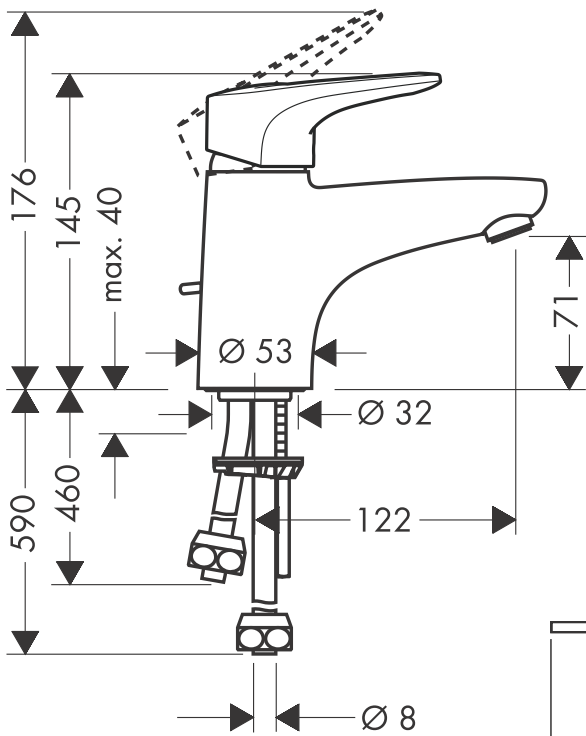


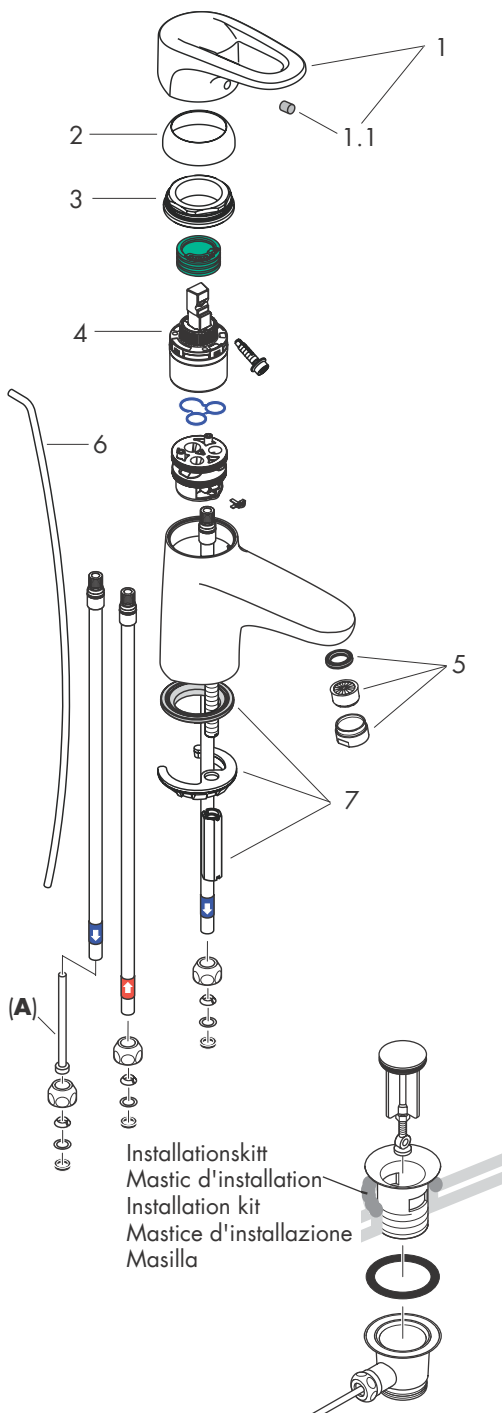
Montageanleitung



Metropol E
14075XXX

hansgrohe





Achtung!

Drosselschlauch (A) nach Tabelle in den Kaltwasserzulauf einführen.

Attention!

Insert plastic hose (A) according to table into the cold water supply pipe.

Attention!

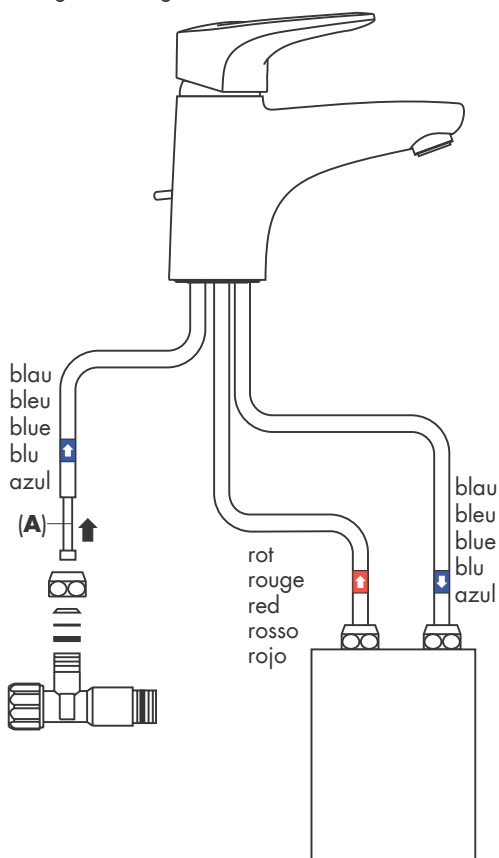
Le tube en plastique (A) servant à réduire le débit doit être impérativement placé dans la tubulure d'arrivée d'eau froide selon les indications du tableau.

Attenzione!

Introdurre il tubo strozzamento (A) nel canale di alimentazione dell'acqua fredda secondo la tabella.

Atención!

Introducir el tubo estrangulador (A) en la entrada de agua fría según indicando en la tabla.



Achtung! Die Armatur muss nach den gültigen Normen montiert, gespült und geprüft werden.

Montage

1. Zulaufleitungen fachgerecht durchspülen.
2. Armatur mit Zwischenlage in Waschtisch einsetzen.
3. Unterlagscheibe und Befestigungsscheibe über die Anschlussrohre und Gewindestift schieben und mit Mutter festziehen.
4. Kunststoffschlauch falls notwendig gemäß Tabelle kürzen und in das kurze, blau markierte Rohr bis zum Bund einschieben.
5. Kurzes, blau markiertes Rohr an den Kaltwasseranschluss anschließen.
Langes, blau markiertes Rohr an den Speichereinlauf, langes, rot markiertes Rohr an den Speicherauslauf anschließen.
6. Zugstange mit Ablaufventil verbinden.

Achtung!*

Bei 5 Liter Geräten darf die Auslaufleistung am Mischer 5 l/min nicht übersteigen. Gegebenenfalls Wasserzufuhr am Eckventil regulieren.

Bedienung

Durch Anheben des Griffes wird der Mischer geöffnet.
Schwenkung nach links = warmes Wasser,
Schwenkung nach rechts = kaltes Wasser.

Beim Aufheizen des Wasserspeichers tritt am Auslauf Tropfwasser aus.

Wird der Strahlformer gewechselt, muss ein für diese Armatur zugelassener Strahlformer verwendet werden.

Technische Daten

Betriebsdruck:	max. 10 bar
Empfohlener Betriebsdruck:	1 - 5 bar
Prüfdruck:	16 bar
Heißwassertemperatur:	max. 80° C
Empfohlene Heißwassertemperatur:	65° C
Durchflussleistung bei 5 Liter Speichern:	max. 5 l/min
Prüfzeichen:	beantragt

Serviceteile (siehe Seite 3)

1	Griff	14094000
1.1	Griffstopfen	96338000
2	Kappe	96656000
	Kappe gold	96656990
3	Mutter	96690000
4	Kartusche kpl.	92730000
5	Strahlformer	94033000
	Strahlformer gold	94033990
6	Zugstange	96657000
7	Schaftbefestigung	96016000

Tabelle über die zu verwendenden Schlauchlängen		
Höchstmöglicher Wasserdruck am Verwendungsort in bar	Geräteinhalt	
	8, 10 und 15 Liter	bis 5 Liter
1 - 1,5	ohne Schlauch	Schlauch auf 90 mm gekürzt
2 - 3	Schlauch auf 90 mm gekürzt	Schlauch unverändert
4 - 7	Schlauch unverändert, Durchflussmenge am Eckventil einregulieren*	

Bei einem Ruhedruck über 5 bar muss ein Druckminderer eingebaut werden.

Attention! La robinetterie doit être installée, rincée et contrôlée conformément aux normes valables.

Montage

1. Purger les conduites d'alimentation.
2. Placer le mitigeur avec le joint caoutchouc sur le lavabo.
3. Mettre en place la disc métallique avec la disc caoutchouc et serrer l'écrou.
4. Raccourcir éventuellement selon les indications du tableau ci-dessous le tube platique et l'enfoncer jusqu'a la butée dans la tubulure courte avec repère bleu.
5. Brancher la tubulure courte avec repère bleu sur l'cau froide.
Brancher la tubulure longue avec repère bleu á l'entrée du chauffe-eau, la tubulure longue avec repère rouge á la sortie du chauffe-cau.
6. Fixer la tirette.

Attention!*

Sur les chauffe-eau à contenance de 5 litres le débit ne doit pas dépasser 5l/min, dans ce cas là, réduire le débit avec le robinet d'arrêt et d'équerre.

Instructions de service

En levant ou appuyant l'étrier de commande on actionne l'ouverture ou la fermeture du mitigeur. Tournant sur la droite = eau froide, tournant sur la gauche = eau chaude.

Le mitigeur goutte lorsque le chauffe-eau monte en température.

Informations techniques

Pression de service autorisée:	max. 10 bars
Pression de service conseillée:	1 - 5 bars
Pression maximum de contrôle:	16 bars
Température max. d'eau chaude:	80° C
Température recommandée:	65° C
Débit sur les chauffe-eau à contenance de 5 litres:	max. 5 l/min

Pièces détachées (voir pages 3)

1	étrier de commande	14094000
1.1	cache vis	96338000
2	capot sphérique	96656000
	capot sphérique or	96656990
3	écrou	96690000
4	cartouche cpl.	92730000
5	diffuseur	94033000
	diffuseur or	94033990
6	tirette	96657000
7	fixation cpl.	96016000

Tableau indicatif de longueur du tube.

Pression maximum autorisée en bar au point de puisage.	Contenance du l'appareil	
	8, 10 et 15 litres	Jusqu'à 5 litres
1 - 1,5	Sans tube	Tube raccourci à 90 mm
2 - 3	Tube raccourci à 90 mm	Avec longueur du tube inchangée.
4 - 7	Avec longueur du tube inchangée, réglage de débit par robinet d'équerre et d'arrêt.*	

Incorporer un réducteur de pression si la pression est supérieure à 5 bar.

Attention! The fitting must be installed, flushed and tested after the valid norms.

Assembly

1. Flush through the supply pipes.
2. Place the mixer including the sealing washer in position on the basin.
3. Slip the fixation piece including the washer over the threaded pin and tighten the nut.
4. If necessary shorten plastic hose according to the table and insert it up to the collar into the shorter blue marked copper pipe.
5. Connect the shorter, blue marked supply pipe to the angle valve.
Connect the longer blue marked pipe to the inlet and the red marked to the outlet of the storage tank.
6. Connect the pull rod to the pop-up waste.

Attention!*

With water heaters of 5 liters the flow rate at the mixer should not exceed 5 l/min. In this case the flow rate must be reduced at the isolation valve.

Operation

The mixer is activated by lifting the lever handle. Turning to the left = warmer water, turning to the right = cooler water.

When the storage tank is being heated, the spout will drip.

When changing the spray former, it is imperative to use one made for this type of mixer.

Technical Data

Operating pressure:	max. 10 bars
Recommended operating pressure:	1 - 5 bars
Test pressure:	16 bars
Hot water temperature:	max. 80° C
Recommended hot water temp.:	65° C
Rate of flow with water heaters of 5 liters:	max. 5 l/mint

Spare parts (see page 3)

1	handle	14094000
1.1	screw cover	96338000
2	flange flange gold plated	96656000 96656990
3	nut	96690000
4	cartridge cpl.	92730000
5	spray former spray former gold plated	94033000 94033990
6	pop up rod	96657000
7	fixing set	96016000

Hose lengths to be used		
max. permissible water pressure on the spot in bars	storage tank volume	
	8, 10 and 15 liters	up to 5 liters
1 - 1,5	without hose	hose to be shortened to 90 mm
2 - 3	hose to be shortened to 90 mm	hose unchanged
4 - 7	hose unchanged, reduce flow rate at the angle valve*	

If pressure greater than 5 bar, fit pressure reducer.

Attenzione! La rubinetteria deve essere installata, pulita e testata secondo le istruzioni riportate.

Montaggio

1. Spurgare bene le tubazioni di alimentazione.
2. Inserire il rubinetto con spessore nel lavabo.
3. Inserire la rosetta scorrevole e la rosetta di appoggio sopra i tubi ed avvitare il dado.
4. Se necessario, tagliare il flessibile in plastica secondo la tabella e introdurlo sino allo spallamento nel tubo corto contrassegnato in blu.
5. Collegare il tubo corto contrassegnato in blu al collegamento per l'acqua fredda.
Montare il tubo lungo blu all'entrata del serbatoio, il tubo rosso all' uscita del serbatoio.
6. Collegare la barra di trazione alle valvola di scarico.

Attenzioni!*

Nel caso di apparecchi da 5 litri l'erogazione del miscelatore non deve superare i 5 l/min. Eventualmente strozzare l'alimentazione d'acqua del rubinetto a squadra.

Uso

Il miscelatore si apre sollevando la maniglia a forma di staffa.
Rotazione verso sinistra = acqua calda, rotazione verso destra = acqua fredda.

Durante il riscaldamento del serbatoio d'acqua all'uscita si ha uno stilloccidio.

Se si cambia il rompigitto, per questo rubinetto deve venir usato un rompigitto idoneo.

Dati tecnici

Pressione d'uso:	max. 10 bar
Pressione d'uso consigliata:	1 - 5 bar
Pressione di prova:	16 bar
Temperatura dell'acqua calda:	max. 80° C
Temp. dell'acqua calda consigliata:	65° C
Potenza di erogazione nel caso di apparecchi da 5 litri:	max. 5 l/min

Parti di ricambio (vedi pagg. 3)

1	maniglia	14094000
1.1	tappino	96338000
2	cappuccio	96656000
	cappuccio oro	96656990
3	dado	96690000
4	cartuccia	92730000
5	ciffusore del getto	94033000
	ciffusore del getto oro	94033990
6	tirante	96657000
7	set di fissaggio compl.	96016000

Tabella sulle lunghezze da usare per i flessibili

Pressione massima d'acqua nel luogo di impiego bar	Contenuto degli apparecchi	
	8, 10 e 15 litri	sino a 5 litri
1 - 1,5	Senza flessibile	Flessibile accorciato sino a 90 mm
2 - 3	Flessibile accorciato sino a 90 mm	Flessibile invariato
4 - 7	Flessibile invariato, regolare la portata dal rubinetto d'arresto.*	

In caso di una pressione di flusso superiore a 5 bar, si deve installare un riduttore sul tubo principale.

Atención! El grifo tiene que ser instalado, probado y testado, según las normas en vigor.

Montaje

1. Purgar las tuberías de afluencia.
2. Colocar la grifería en el lavabo junto con el elemento intermedio de goma.
3. Poner el anillo de deslizamiento y la arandela metálica sobre la pieza roscada y apretar la tuerca.
4. En caso necesario, cortar el tubo plástico como indicado en el esquema e introducir el mismo hasta el collarín en el caño corto marcado azul.
5. Unir el caño corto marcado en azul con la toma de agua fría. Unir el caño largo marcado azul con la entrada del depósito de agua y el caño marcado rojo con la salida del depósito.
6. Unir la varilla del tirador al desagüe.

Atención!*

En caso de utilizar un calentador de 5 litros de capacidad el caudal de agua que pasa por el mezclador, no debe superar 5 l/min. En caso necesario, disminuir la entrada del agua por medio de la llave de escuadra.

Manejo

El mezclador se abre levantando la manecilla hacia arriba.

Giro hacia la izquierda = agua caliente, giro hacia la derecha = agua fría.

Al calentar el depósito de agua suelen desbordarse de la salida siempre unas gotas de agua.

En caso de cambiar el aireador, hay que utilizar un aireador adecuado para este tipo de grifería.

Datos técnicos

Presión en servicio:	max. 10 bares
Presión recomendada en servicio:	1 - 5 bares
Presión de prueba:	16 bares
Temperatura del agua caliente:	max. 80° C
Temp. recomendada del agua caliente:	65° C
Caudal máximo en caso de utilizar un calentador de 5 litros:	max. 5 l/min

Repuestos (ver página 3)

1	Mando	14094000
1.1	Tapón	96338000
2	Florón	94192000
	Florón oro	96656990
3	Tuerca	96690000
4	Cartucho	92730000
5	Difusor	94033000
	Difusor oro	94033990
6	Tirador completo	96657000
7	Set de fijación completo	96016000

Longitudes de tubos		
Presión máxima en el lugar de aplicación, en bares	Capacidad calentadores	
	8, 10, 15 litros	hasta 5 litros
1 - 1,5	sin tubo	cortar tubo a 90 mm
2 - 3	cortar tubo a 90 mm	tubo inalterado
4 - 7	Tubo inalterado, regular la entrada de agua por medio de la llave de escuadra*	

In caso di una pressione di flusso superiore a 5 bar, si deve installare un riduttore sul tubo principale.