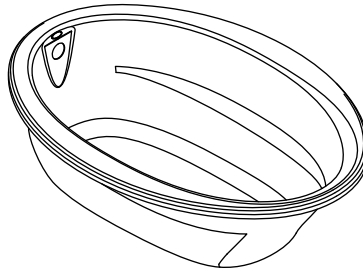


Roughing-In Guide

Acrylic Bath

K-1163-S1

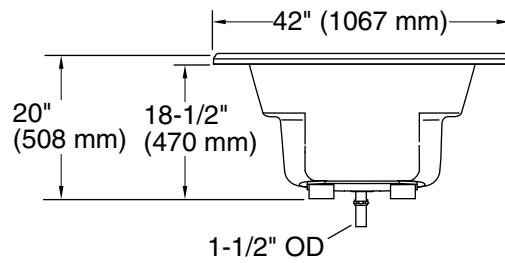
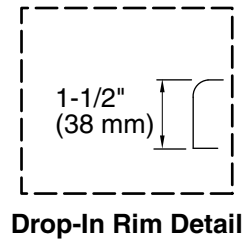
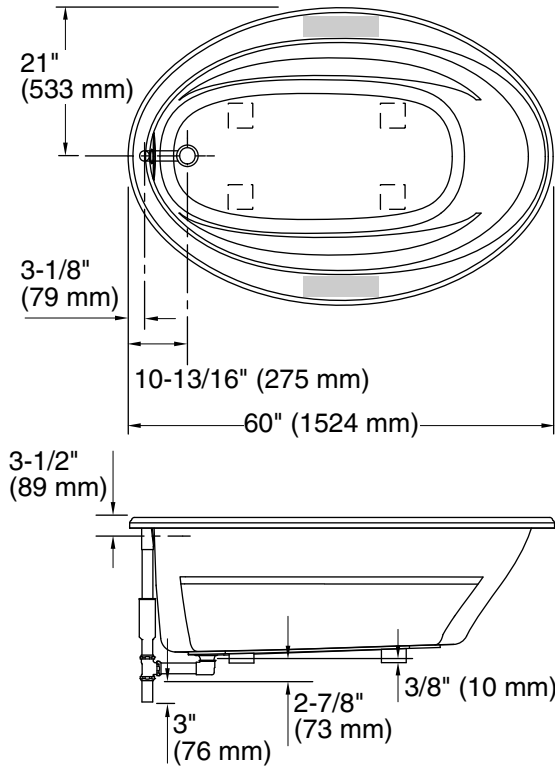


M product numbers are for Mexico (i.e. K-12345**M**)
Los números de productos seguidos de **M** corresponden a México (Ej.
K-12345**M**)
Français, page 3
Español, página 4

USA/Canada: 1-800-4-KOHLER
México: 001-877-680-1310
kohler.com

No change in measurements if connected with drain illustrated. (K-11677 or K-11677M)

Recommended faucet area



Product Information

Applicable product:	
Drop-in	K-1163-S1
Fixture*:	
Bathing well:	
Basin area, bottom	43" (1092 mm) x 21-9/16" (548 mm)
Basin area, top	53-1/2" (1359 mm) x 32-1/8" (816 mm)
Weight	75 lbs (34 kg)
To overflow	
Water depth	15" (381 mm)
Capacity	57 gal (215.9 L)
* Approximate measurements for comparison only.	
Included components:	
Cut-out template	1042556-7

Notes

Install this product according to the installation guide.


Floor support under this product must provide for a minimum of 33 lbs/square foot (160 kg/square meter) loading.

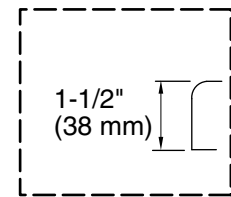
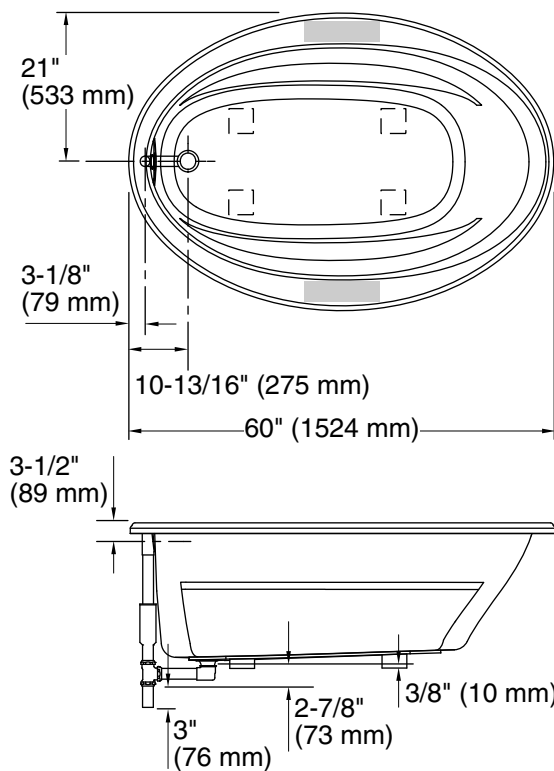
This fixture conforms to CSA B45.5/IAPMO Z124. All dimensions are nominal.

Guide de raccordement

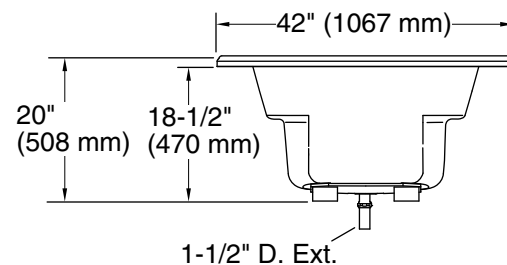
Baignoire en acrylique

Aucun changement des mesures n'est nécessaire si connecté au drain illustré.
(K-11677 ou K-11677M)

 Emplacement recommandé du robinet



Détail du rebord de l'encastrement



Information sur le produit

Produit applicable:	
À bord intégré	K-1163-S1
Appareil sanitaire*:	
Cuve de baignoire:	
Espace de la cuve, fond	43" (1092 mm) x 21-9/16" (548 mm)
Espace de la cuve, haut	53-1/2" (1359 mm) x 32-1/8" (816 mm)
Poids	75 lbs (34 kg)
Au trop-plein	
Profondeur de l'eau	15" (381 mm)
Capacité	57 gal (215,9 L)
* Mesures approximatives pour comparaison uniquement.	
Composants inclus:	
Gabarit de découpe	1042556-7

Remarques

Installer ce produit selon le guide d'installation.

Le support du sol sous ce produit doit pouvoir soutenir une charge minimale de 33 lbs/pied carré (160 kg/mètre carré).

Ce meuble est conforme à la norme CSA B45.5/IAPMO Z124.

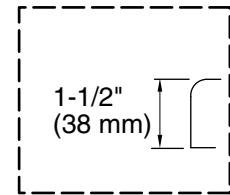
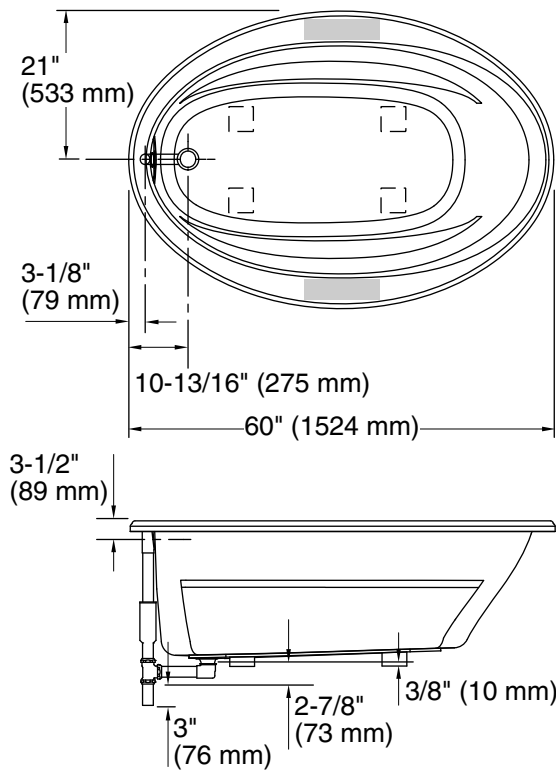
Toutes les dimensions sont nominales.

Diagrama de instalación

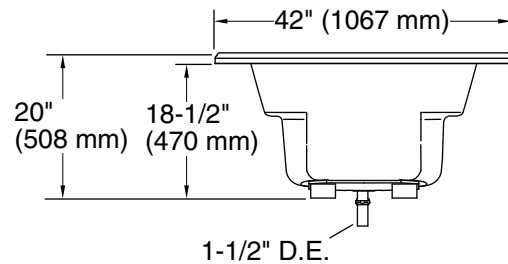
Bañera acrílica

No es necesario cambiar las medidas si se conecta con el desagüe ilustrado. (K-11677 o K-11677M)

■ Área recomendada para la grifería



Detalle del borde de sobreponer



Información sobre el producto

Producto correspondiente:	
De sobreponer	K-1163-S1
Producto*:	
Área de la bañera:	
Área del fondo	43" (1092 mm) x 21-9/16" (548 mm)
Área superior	53-1/2" (1359 mm) x 32-1/8" (816 mm)
Peso	75 lbs (34 kg)
Al rebosadero	
Profundidad del agua	15" (381 mm)
Capacidad	57 gal (215,9 L)
* Dimensiones aproximadas sólo para fines de comparación.	
Componentes incluidos:	
Plantilla de corte	1042556-7

Notas

Instale este producto conforme a la guía de instalación.

El soporte del piso debajo de este producto debe poder soportar una carga mínima de 33 lbs/pie cuadrado (160 kg/metro cuadrado).

Este producto cumple con la norma CSA B45.5/IAPMO Z124. Todas las dimensiones son nominales.