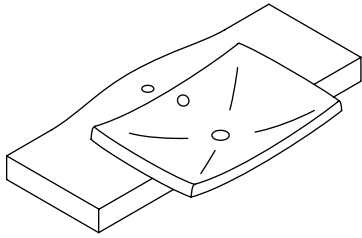


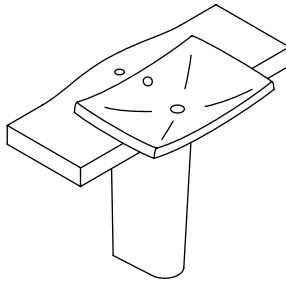
Installation Guide

Lavatory and Pedestal

K-19034



K-18691



M product numbers are for Mexico (i.e. K-12345**M**)
Los números de productos seguidos de
M corresponden a México (Ej.
K-12345**M**)
Français, page "Français-1"
Español, página "Español-1"

THE BOLD LOOK
OF **KOHLER**®

1052866-2-D

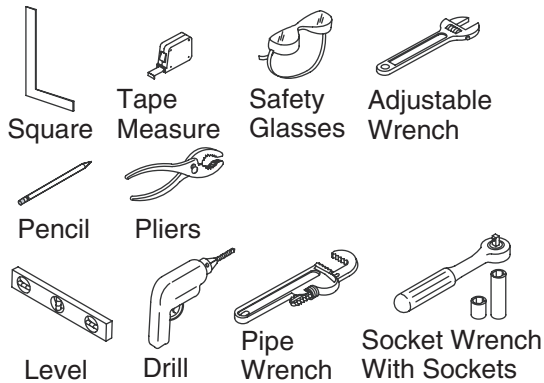
Thank You For Choosing Kohler Company

Thank you for choosing Kohler Company. Your Kohler Company product reflects the true passion for design, craftsmanship, artistry, and innovation Kohler Company stands for. We are confident its dependability and beauty will surpass your highest expectations, satisfying you for years to come.

All the information in this guide is based upon the latest product information available at the time of publication. At Kohler Company, we strive to fulfill our mission of improving the level of gracious living for each person who is touched by our products and services. We reserve the right to make changes in product characteristics, packaging, or availability at any time without notice.

Please take a few minutes to review this guide. If you encounter any installation or performance problems, please call 1-800-4-KOHLER from within the USA, 1-800-964-5590 from within Canada, or 001-877-680-1310 from within Mexico.

Tools and Materials



Plus:

- 1/8" Thick Cardboard Sheet
- Silicone Sealant
- 1/4" Drill Bit
- P-Trap
- 28-7/8" (73.3 cm) Support Braces

Before You Begin



CAUTION: Risk of personal injury. Vitreous china is heavy. Do not attempt to lift or install this product without assistance.

IMPORTANT! The lavatory must be supported by a pedestal or installed as a self-rimming lavatory on a vanity or countertop. Do not install the lavatory as a wall-mount or undermount unit.

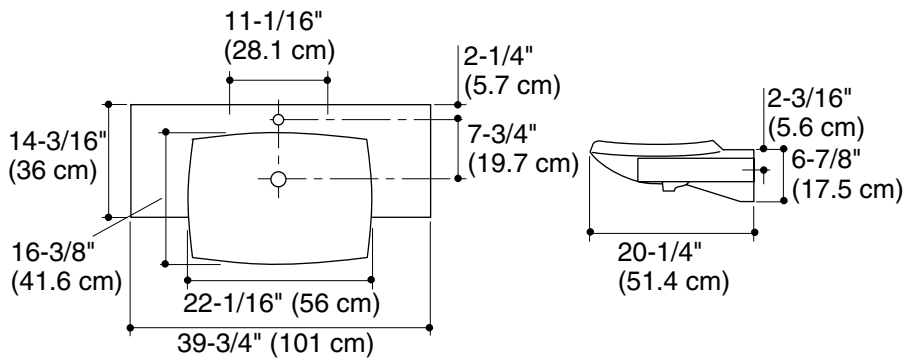
Before You Begin (cont.)

IMPORTANT! For lavatory installations using the K-18598 vanity: Review the K-18598 vanity installation guide to properly plan for the lavatory installation.

IMPORTANT! For K-18691 installations: When selecting support braces, ensure they will support a minimum of 69.1 lbs (31.34 kg) load bearing.

NOTE: This installation guide includes instructions for a pedestal installation or a vanity/countertop installation. Refer to applicable sections in this guide for your installation.

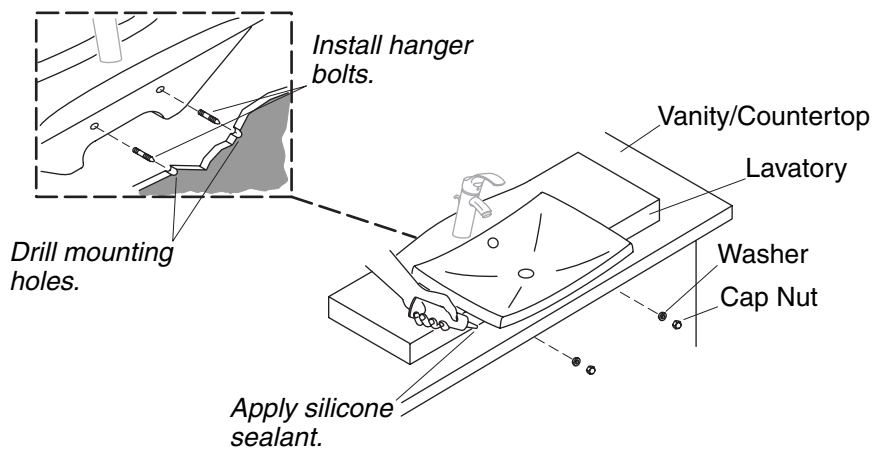
- Observe all local plumbing and building codes.
- Ensure the walls and the floor are square, plumb, and level before proceeding with the installation.
- Install the faucet and drain to the lavatory before permanently mounting the lavatory.
- To properly secure the lavatory to the finished wall, use the hanger bolts provided or select lag bolts according to your finished wall thickness and rated with a minimum of 69.1 lbs (31.34 kg) load bearing. The hanger bolts must extend a minimum of 1-1/4" (3.2 cm) beyond the finished wall.
- Kohler Co. reserves the right to make revisions in the design of products without notice, as specified in the Price Book.



Roughing-In – K-19034

NOTE: If your vanity/countertop is supplied with a cutout (specifically K-18598), proceed to the "Install K-19034" section at this time.

- Determine the location of the cutout. The cutout must be large enough for the drain and water supplies to run through the countertop.
- Mark the cutout location on the countertop with a pencil.
- Cut the countertop opening along the inside of the marked cutout location.



1. Install Lavatory – K-19034



CAUTION: Risk of personal injury. Vitreous china is heavy. Do not attempt to lift or install this product without assistance.

IMPORTANT! For lavatory installations using the K-18598 vanity: Before installing the lavatory, a temporary support brace must be placed underneath the vanity. Refer to the installation guide packed with the vanity for proper instructions.

Position

- Install the faucet and drain to the lavatory according to the faucet and drain manufacturer's installation instructions.
- Align and place the lavatory over the cutout opening.
- Mark the two lavatory anchoring hole locations on the finished wall with a pencil.
- Remove the lavatory from the cutout opening and set aside.
- Drill mounting holes 1/4" (6 mm) through the finished wall at the marked locations.
- Place the lavatory over the cutout opening.
- Insert a hanger bolt through each anchoring hole of the lavatory and into the drilled mounting holes.

Connect Supplies

Install Lavatory – K-19034 (cont.)



CAUTION: Risk of product damage. Do not overtighten the cap nuts. Overtightening may damage the product.

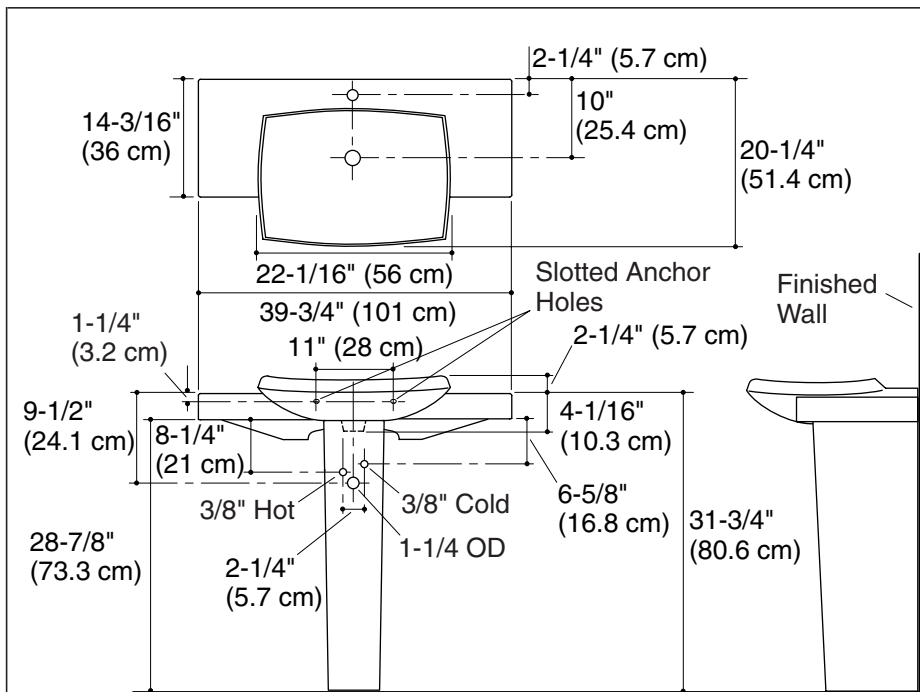
- Thread a cap nut and washer over each hanger bolt until the washer and the cap nut are tight against the lavatory.
- Connect and tighten the P-trap to the drain (not shown).
- Complete the water supply connections to the faucet according to the instructions packed with the faucet.
- Run water into the lavatory and check for leaks.

Complete Installation

- Wipe the surface around the lavatory to remove water and debris.

IMPORTANT! To avoid breaking or weakening the seal, do not move or use the lavatory once the silicone sealant is applied.

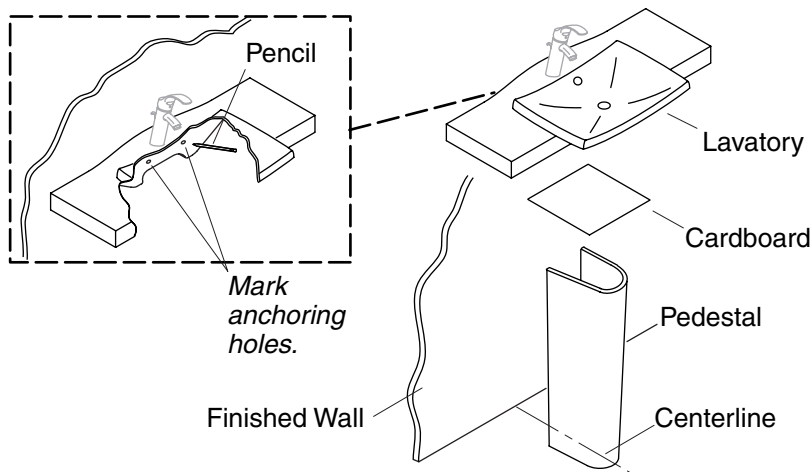
- Apply the silicone sealant around the perimeter of the lavatory.
- Allow the silicone sealant to cure according to the silicone sealant manufacturer's instructions before using the lavatory.



Roughing-In – K-18691

IMPORTANT! Off-set the hot and cold supply stops according to the roughing-in information. This will ensure the handles will not touch the pedestal when fully open.

- Install the water supplies and drain pipes according to the roughing-in information.
- Install sufficient backing behind the finished wall to provide a secure material for the anchoring devices.
- Mark the centerline on the floor with a pencil.
- Position the pedestal on the floor centerline location and flush against the finished wall. Refer to the roughing-in information for the required distance.

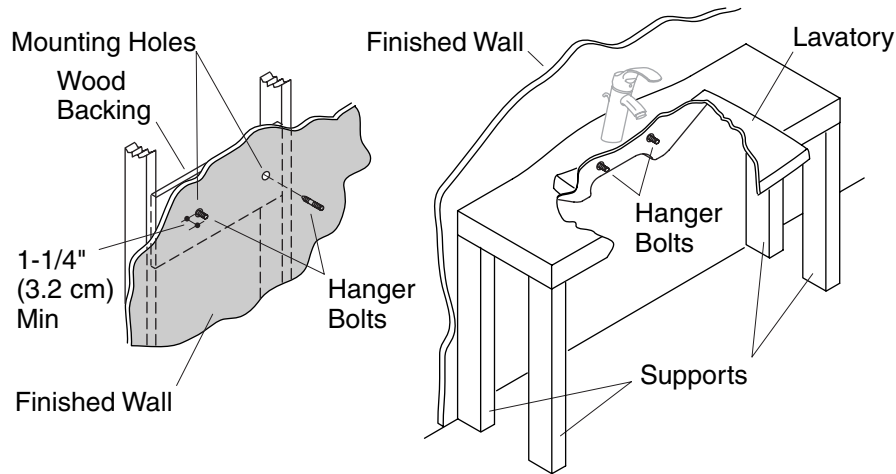


1. Position Product – K-18691



CAUTION: Risk of personal injury. Vitreous china is heavy. Do not attempt to lift or install this product without assistance.

- Align the center of the pedestal on the marked centerline.
- Place a 1/8" (3 mm) piece of cardboard over the top of the pedestal. This will allow for 1/8" (3 mm) of leeway to ease the permanent placement of the pedestal underneath the lavatory.
- Place the lavatory on top of the pedestal.
- Verify the lavatory and pedestal are plumb and flush against the finished wall.
- Mark the two lavatory anchoring hole locations on the finished wall with a pencil.
- Remove the lavatory from the pedestal. Set the lavatory aside.
- Set the pedestal aside and discard the cardboard.



2. Mount Lavatory – K-18691

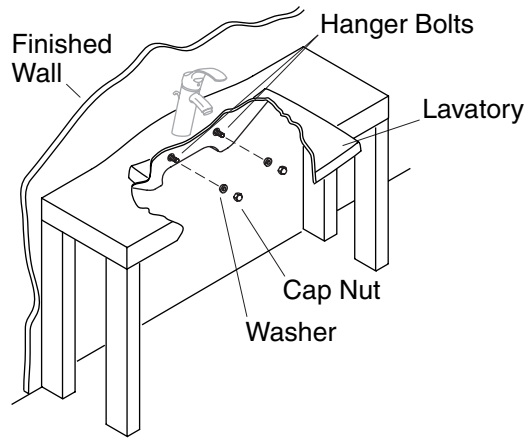


CAUTION: Risk of personal injury. Vitreous china is heavy. Do not attempt to lift or install this product without assistance.

- Drill mounting holes 1/4" (6 mm) through the finished wall at the marked anchoring hole locations.
- Install the hanger bolts through the drilled holes and wood backing. The hanger bolts must extend a minimum of 1-1/4" (3.2 cm) beyond the finished wall.
- Install the faucet and drain to the lavatory according to the manufacturer's instructions.
- Carefully install the lavatory to the wall **without the pedestal** to the hanger bolts. The hanger bolts must extend through the lavatory anchoring holes.

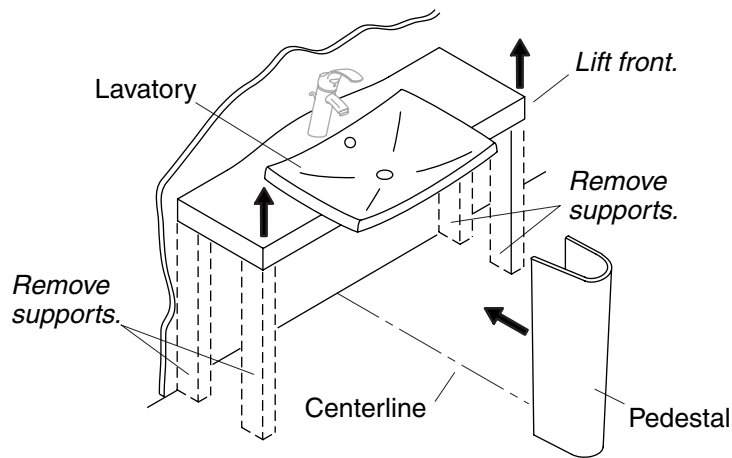
IMPORTANT! Select supports that are 28-7/8" (73.3 cm) in length and will withstand the weight of the lavatory. The lavatory weighs approximately 69.1 lbs (31.34 kg).

- Immediately place supports underneath the lavatory as shown.



3. Connect Supplies – K-18691

- Thread a cap nut and washer over each hanger bolt. **Do not tighten the cap nuts at this time.**
- Connect and tighten the P-trap to the drain.
- Complete the water supply connections to the faucet according to the instructions packed with the faucet.
- Run water into the lavatory and check for leaks.



4. Complete Installation – K-18691



CAUTION: Risk of personal injury. Vitreous china is heavy. Do not attempt to lift or install this product without assistance.

- Remove the supports from underneath the lavatory.
- With assistance, gently lift up the front of the lavatory and hold it at that position.
- While the lavatory is being held up, place the pedestal underneath the lavatory and on the marked centerline. Make sure the pedestal is flush against the finished wall.
- Gently lower the lavatory down onto the pedestal.



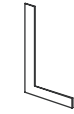
CAUTION: Risk of product damage. Do not overtighten the cap nuts. Overtightening may damage the product.

- Fully tighten the cap nuts.

Guide d'installation

Lavabo et colonne

Outils et matériels



Carré



Mètre ruban



Lunettes de protection



Clé à molette



Crayon à papier



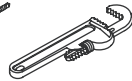
Pincettes



Niveau à bulle



Perceuse



Clé à tuyau



Clé à douille avec douilles

Plus:

- Carton de 1/8" d'épaisseur
- Joint silicone
- Mèche de 1/4"
- Siphon en P
- Renforts de support de 28-7/8" (73,3 cm)

Merci d'avoir choisi la compagnie Kohler

Merci d'avoir choisi la compagnie Kohler. Votre produit de la compagnie Kohler reflète la véritable passion du design, d'artisanat, d'art et d'innovation représentant la compagnie Kohler. Nous sommes confiants que sa fiabilité et beauté surpasseront vos exigences les plus élevées, vous satisfaisant pendant les années à venir.

Toute l'information dans ce guide est basée sur la dernière disponible au moment de la publication. A la compagnie Kohler, nous aspirons à remplir notre mission d'améliorer le niveau de vie gracieux pour chaque individu affecté par nos produits et services. Nous nous réservons le droit d'apporter toutes modifications aux caractéristiques, emballages ou disponibilités des produits, et ceci à tout moment et sans préavis.

Veillez prendre s'il vous plaît quelques minutes pour étudier ce guide. En cas de problème d'installation ou de performance, veuillez composer le 1-800-4-KOHLER à partir des É.U., le 1-800-964-5590 à partir du Canada, ou le 001-877-680-1310 à partir du Mexique.

Avant de commencer



ATTENTION : Risque de blessures corporelles. La porcelaine vitrifiée est lourde. Ne pas essayer de soulever ou

Avant de commencer (cont.)

d'installer ce produit sans assistance.

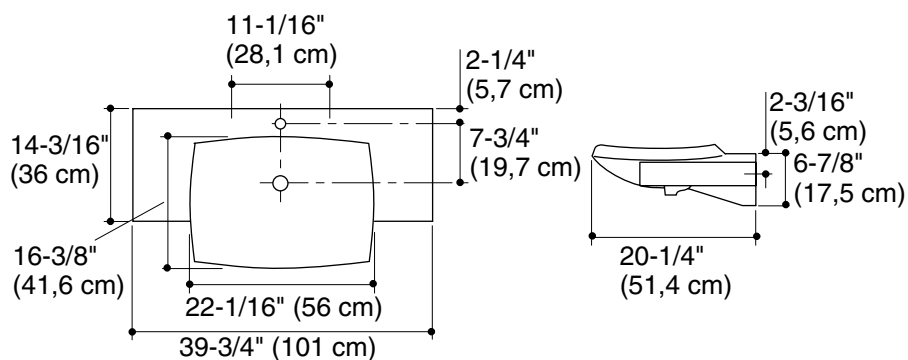
IMPORTANT ! Le lavabo doit être supporté par une colonne ou installé comme lavabo à rebord intégré sur un meuble ou un comptoir. Ne pas installer le lavabo comme une unité à montage mural, sous-comptoir.

IMPORTANT ! Pour les installations de lavabo utilisant le meuble K-18598: Revoir le guide d'installation du meuble K-18598 pour proprement planifier l'installation du lavabo.

IMPORTANT ! Pour les installations de K-18691: Lors de la sélection des renforts de support, s'assurer qu'ils supportent une capacité de charge minimum de 69,1 lbs (31,34 kg).

REMARQUE : Ce guide d'installation comprend des instructions pour l'installation de la colonne ou de meuble/comptoir. Se référer aux sections applicables de ce guide pour votre installation.

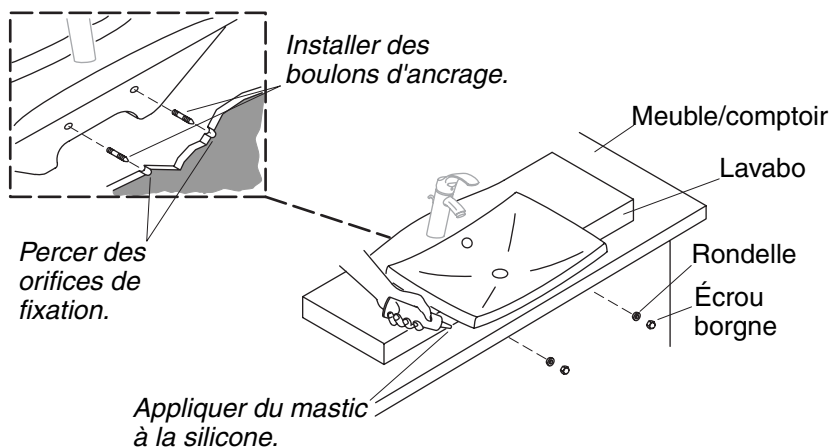
- Respecter tous les codes de plomberie et de bâtiment locaux.
- S'assurer que les murs et le sol soient nivelés et d'aplomb avant de procéder avec l'installation.
- Installer le robinet et le drain au lavabo avant de monter de manière permanente le lavabo.
- Pour sécuriser le lavabo au mur fini, utiliser les boulons d'ancrage fournis ou sélectionner des tire-fonds selon l'épaisseur du mur fini et calibrés d'une capacité de charge de 69,1 lbs (31,34 kg). Les boulons d'ancrage doivent s'étendre d'un minimum de 1-1/4" (3,2 cm) au-delà du mur fini.
- Kohler Co. se réserve le droit d'apporter toutes modifications sur le design des produits et ceci sans préavis, tel que spécifié dans le catalogue des prix.



Raccordement – K-19034

REMARQUE : Si le meuble/comptoir est fourni avec une découpe (spécifiquement K-18598), procéder à la section "Installer le K-19034" à ce moment.

- Déterminer l'emplacement de la découpe. La découpe doit être assez large pour les alimentations du drain et d'eau afin qu'elles passent dans le comptoir.
- Marquer l'emplacement de la découpe du comptoir avec un crayon.
- Découper l'ouverture du comptoir le long de l'intérieur de l'emplacement marqué de la découpe.



1. Installer le lavabo – K-19034



ATTENTION : Risque de blessures corporelles. La porcelaine vitrifiée est lourde. Ne pas essayer de soulever ou d'installer ce produit sans assistance.

IMPORTANT ! Pour les installations de lavabo utilisant le meuble K-18598: Avant d'installer le lavabo, un renfort de support temporaire doit être placé sous le meuble. Se référer au guide d'installation emballé avec le meuble pour de bonnes instructions.

Position

- Installer le robinet et le drain au lavabo conformément aux instructions d'installation du fabricant.
- Aligner et placer le lavabo sur l'ouverture de la découpe.
- Tracer les emplacements des deux orifices d'ancrage sur le mur fini avec un crayon.
- Retirer le lavabo de l'ouverture de la découpe et mettre de côté.
- Percer des trous de fixation de 1/4" (6 mm) aux emplacements marqués sur le mur fini.
- Placer le lavabo sur les l'ouverture de découpe.
- Insérer un boulon d'ancrage dans chaque orifice d'ancrage du lavabo et dans les orifices de fixation.

Connecter les alimentations

Installer le lavabo – K-19034 (cont.)



ATTENTION : Risque d'endommagement du produit. Ne pas trop serrer les écrous borgnes. Le serrage excessif peut endommager le produit.

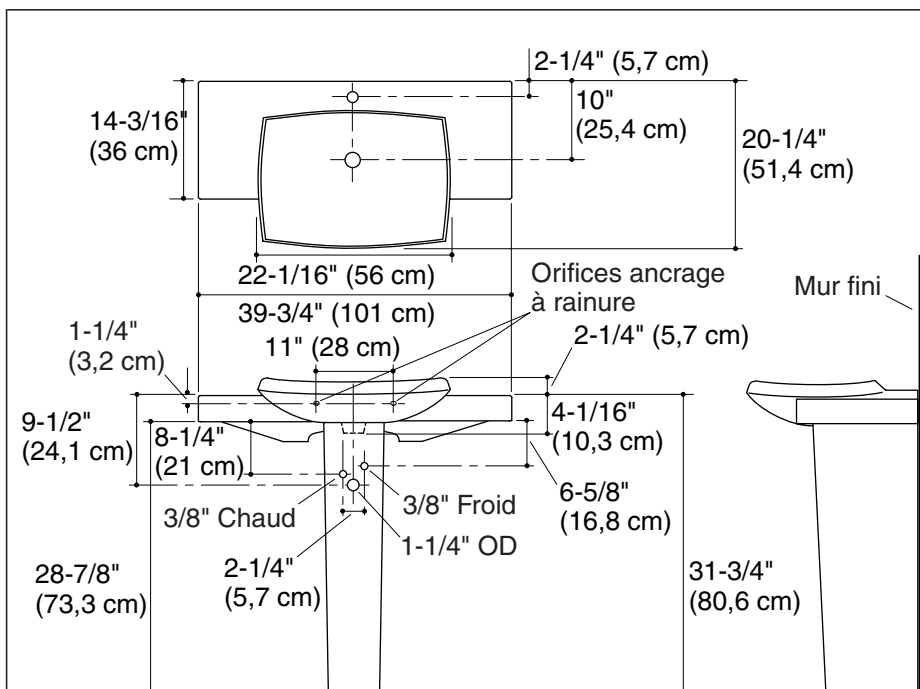
- Visser l'écrou borgne et la rondelle sur le boulon d'ancrage jusqu'à ce que la rondelle et l'écrou borgne soient serrés contre le lavabo.
- Connecter et serrer le siphon en P au drain (non-illustré).
- Compléter les connexions d'alimentation d'eau au robinet suivant les instructions emballées avec le robinet.
- Laisser couler l'eau dans le lavabo et vérifier s'il y a des fuites.

Compléter l'installation

- Essuyer la surface autour du lavabo pour retirer l'eau et les débris.

IMPORTANT ! Pour éviter la cassure ou le ramollissement du joint, ne pas bouger ni utiliser le lavabo une fois le mastic à la silicone appliqué.

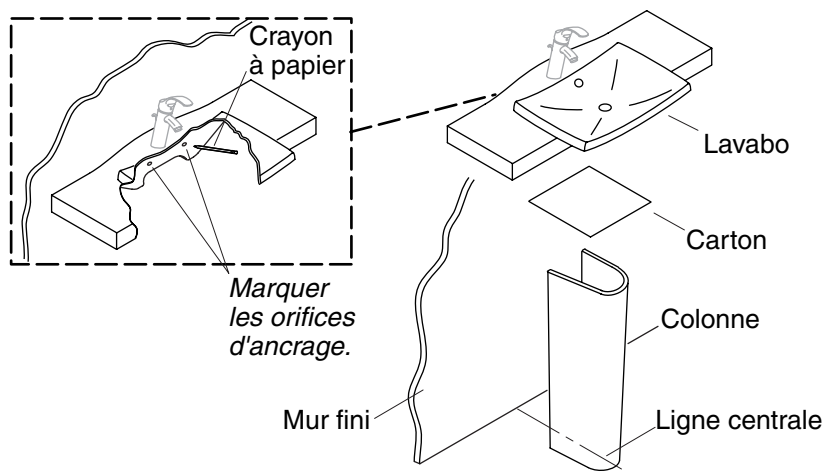
- Appliquer le mastic à la silicone autour du lavabo.
- Laisser prendre le mastic à la silicone selon les instructions du fabricant avant d'utiliser le lavabo.



Raccordement – K-18691

IMPORTANT ! Placer les arrêts d'alimentation chaude et froide selon l'information de raccordement. Ceci assurera que les poignées ne toucheront pas la colonne lorsque complètement ouvertes.

- Installer les alimentations d'eau et les tuyaux du drain selon l'information du plan de raccordement.
- Installer à l'arrière du mur fini une plaque d'appui suffisamment robuste pour fournir un matériau pour les dispositifs d'ancrage.
- Marquer au crayon l'axe central au sol.
- Positionner la colonne à l'emplacement de ligne centrale au sol et à égalité contre le mur fini. Se référer à l'information de raccordement pour la distance requise.

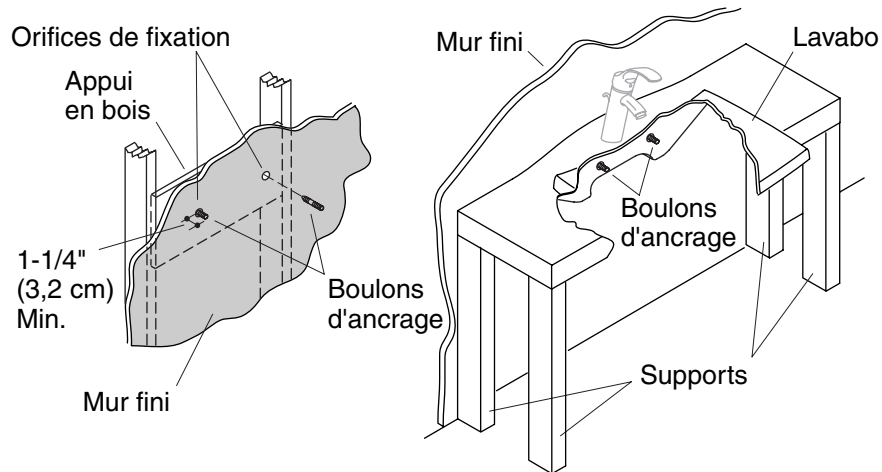


1. Positionner le produit – K-18691



ATTENTION : Risque de blessures corporelles. La porcelaine vitrifiée est lourde. Ne pas essayer de soulever ou d'installer ce produit sans assistance.

- Marquer la ligne centrale de la colonne sur la ligne centrale.
- Placer un carton de 1/8" (3 mm) au-dessus de la colonne. Ceci permettra un dégagement de 1/8" (3 mm) afin de faciliter le placement de la colonne sous le lavabo.
- Placer le lavabo au-dessus de la colonne.
- Vérifier que le lavabo et la colonne soient nivelés et à égalité contre le mur fini.
- Tracer les emplacements des deux orifices d'ancrage sur le mur fini avec un crayon.
- Retirer le lavabo de la colonne. Mettre le lavabo de côté.
- Mettre la colonne de côté et jeter le carton.



2. Monter le lavabo – K-18691

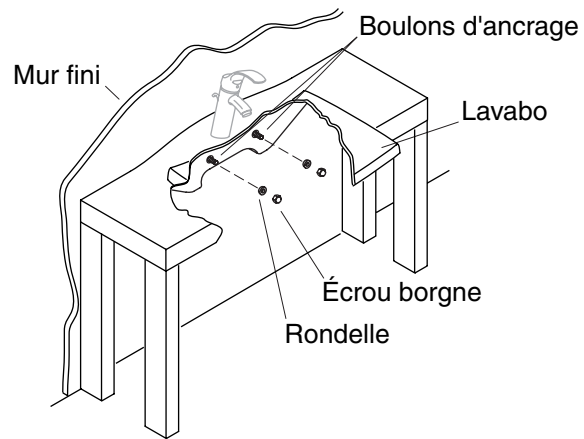


ATTENTION : Risque de blessures corporelles. La porcelaine vitrifiée est lourde. Ne pas essayer de soulever ou d'installer ce produit sans assistance.

- Percer des trous de fixation de 1/4" (6 mm) dans le mur fini aux emplacements marqués d'orifice d'ancrage.
- Installer les boulons d'ancrage dans les orifices percés et le renfort de bois. Les boulons d'ancrage doivent s'étendre d'un minimum de 1-1/4" (3,2 cm) au-delà du mur fini.
- Installer le robinet et le drain au lavabo conformément aux instructions du fabricant.
- Installer avec précaution le lavabo au mursans la colonne aux boulons d'ancrage. Les boulons d'ancrage doivent s'étendent à travers les orifices d'ancrage du lavabo.

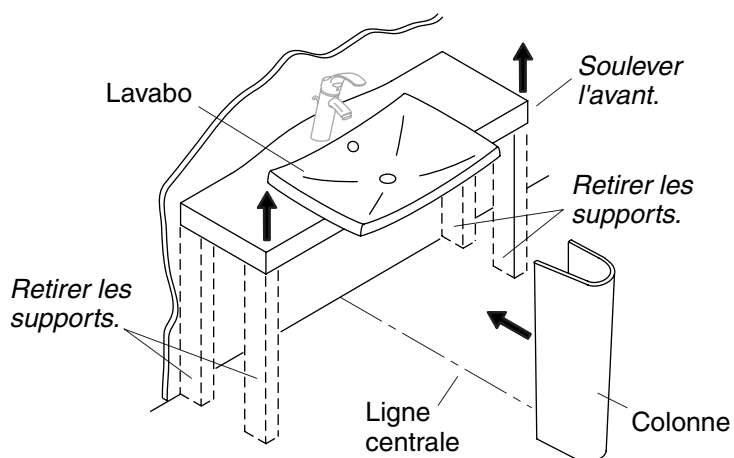
IMPORTANT ! Sélectionner des supports de 28-7/8" (73,3 cm) de longueur et qui pourront supporter le poids du lavabo. Le lavabo pèse approximativement 69,1 lbs (31,34 kg).

- Placer immédiatement les supports sous le lavabo tel qu'indiqué.



3. Connecter les alimentations – K-18691

- Visser un écrou borgne et une rondelle sur chaque boulon d'ancrage. **Ne pas serrer les écrous borgnes à ce moment.**
- Connecter et serrer le siphon en P au drain.
- Compléter les connexions d'alimentation d'eau au robinet suivant les instructions emballées avec le robinet.
- Laisser couler l'eau dans le lavabo et vérifier s'il y a des fuites.



4. Compléter l'installation – K-18691



ATTENTION : Risque de blessures corporelles. La porcelaine vitrifiée est lourde. Ne pas essayer de soulever ou d'installer ce produit sans assistance.

- Retirer les supports d'en-dessous du lavabo.
- Avec de l'assistance, soulever gentiment l'avant du lavabo et le maintenir dans cette position.
- Tout en maintenant le lavabo soulevé, placer la colonne sous le lavabo et sur la ligne centrale marquée. Vérifier que la colonne est à égalité contre le mur fini.
- Baisser gentiment le lavabo sur la colonne.



ATTENTION : Risque d'endommagement du produit. Ne pas trop serrer les écrous borgnes. Le serrage excessif peut endommager le produit.

- Serrer complètement les écrous borgnes.

Guía de instalación

Lavabo y pedestal

Herramientas y materiales



Más:

- Cartón de 1/8" de espesor
- Sellador de silicona
- Broca de 1/4"
- Trampa en P
- Refuerzos de soporte de 28-7/8" (73,3 cm)

Gracias por elegir los productos Kohler

Gracias por elegir los productos de Kohler. Su producto de Kohler Company refleja la verdadera pasión por el diseño, la mano de obra, la artesanía y la innovación que forman parte de Kohler Company. Estamos seguros que su confiabilidad y belleza excederán sus más altas expectativas, dándole satisfacción por años.

Toda la información que aparece en la guía está basada en la información más reciente disponible al momento de publicación. En Kohler Company, nos esforzamos por alcanzar nuestra misión de mejorar el nivel del buen vivir de quienes disfrutan de nuestros productos y servicios. Nos reservamos el derecho de efectuar cambios en las características, embalaje o disponibilidad del producto en cualquier momento, sin previo aviso.

Dedique unos minutos para leer esta guía. Si tiene algún problema de instalación o funcionamiento, llámenos al 1-800-4-KOHLER desde los EE.UU., 1-800-964-5590 desde Canadá, ó 001-877-680-1310 desde México.

Antes de comenzar



PRECAUCIÓN: Riesgo de lesiones personales. La porcelana vitrificada es pesada. No intente levantar o instalar este producto sin ayuda.

¡IMPORTANTE! El lavabo debe estar soportado por un pedestal o se debe instalar como un lavabo de borde terminado en un tocador o cubierta. No instale el lavabo como una unidad de montaje a la pared o bajo cubierta.

¡IMPORTANTE! Para instalaciones de lavabo con el tocador K-18598: Repase la guía de instalación del tocador K-18598 para planear correctamente la instalación del lavabo.

¡IMPORTANTE! Para instalaciones de K-18691: Al seleccionar los refuerzos de soporte, asegúrese de que puedan soportar una carga mínima de 69,1 lbs (31,34 kg).

NOTA: Esta guía de instalación incluye instrucciones para la instalación con pedestal o tocador/cubierta. Consulte las secciones correspondientes de esta guía para su instalación.

- Cumpla con todos los códigos locales de plomería y construcción.
- Asegúrese de que las paredes y el piso estén a escuadra, a plomo y a nivel antes de proceder con la instalación.
- Instale la grifería y el desagüe en el lavabo antes de instalar permanentemente el lavabo.
- Para fijar correctamente el lavabo a la pared acabada, utilice los pernos de sujeción provistos o seleccione pernos de fijación según el espesor de la pared acabada y con capacidad de soporte de carga mínima de 69,1 lbs (31,34 kg). Los pernos de sujeción deben sobresalir un mínimo de 1-1/4" (3,2 cm) de la pared acabada.
- Kohler Co. se reserva el derecho de modificar el diseño de los productos sin previo aviso, tal como se especifica en la lista de precios.

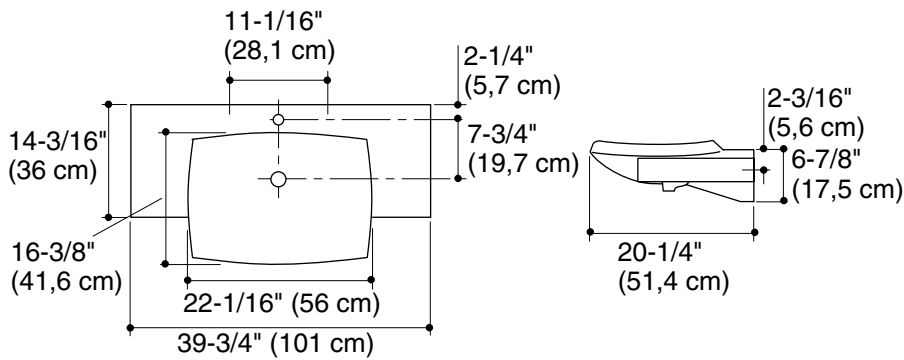
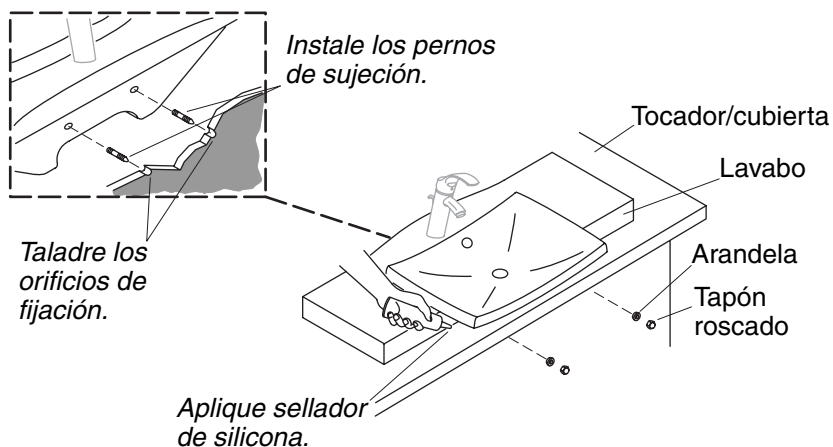


Diagrama de instalación - K-19034

NOTA: Si el tocador/cubierta venía con la abertura (específicamente K-18598), continúe en la sección "Instale el K-19034" en este momento.

- Determine el lugar de la abertura. La abertura debe ser lo suficientemente grande para que el desagüe y los suministros de agua pasen a través de la cubierta.
- Con un lápiz, marque el lugar de la abertura en la cubierta.
- Corte la abertura en la cubierta a lo largo del interior de la línea de corte marcada.



1. Instale el lavabo – K-19034



PRECAUCIÓN: Riesgo de lesiones personales. La porcelana vitrificada es pesada. No intente levantar o instalar este producto sin ayuda.

¡IMPORTANTE! Para instalaciones de lavabo con el tocador K-18598: Antes de instalar el lavabo, debe colocar un refuerzo de soporte provisional debajo del tocador. Consulte la guía de instalación incluida con el tocador para las instrucciones correctas.

Coloque

- Instale la grifería y el desagüe al lavabo según las instrucciones de instalación del fabricante de la grifería y el desagüe.
- Alinee y coloque el lavabo sobre la abertura cortada.
- Con un lápiz, marque los dos lugares para los orificios de anclaje del lavabo en la pared acabada.
- Retire el lavabo de la abertura y colóquelo a un lado.
- Taladre los orificios de fijación de 1/4" (6 mm) en los lugares marcados en la pared acabada.
- Coloque el lavabo sobre la abertura cortada.
- Inserte un perno de sujeción a través de cada orificio de anclaje del lavabo y dentro de los orificios de fijación taladrados.

Conecte los suministros

Instale el lavabo – K-19034 (cont.)



PRECAUCIÓN: Riesgo de daños al producto. No apriete demasiado los tapones roscados. Si aprieta demasiado se pueden causar daños al producto.

- Enrosque un tapón roscado y una arandela en cada perno de sujeción hasta que la arandela y el tapón roscado estén apretados contra el lavabo.
- Conecte y apriete la trampa en P al desagüe (no se muestra).
- Termine de realizar las conexiones del suministro de agua a la grifería según las instrucciones incluidas con la grifería.
- Haga correr agua en el lavabo y verifique que no haya fugas.

Termine la instalación

- Limpie la superficie alrededor del lavabo para eliminar el agua y los residuos.

¡IMPORTANTE! Para evitar roturas o debilitamiento del sello, no mueva ni use el lavabo una vez aplicado el sellador de silicona.

- Aplique el sellador de silicona alrededor del perímetro del lavabo.
- Antes de usar el lavabo, deje que el sellador de silicona se seque según las instrucciones del fabricante del sellador de silicona.

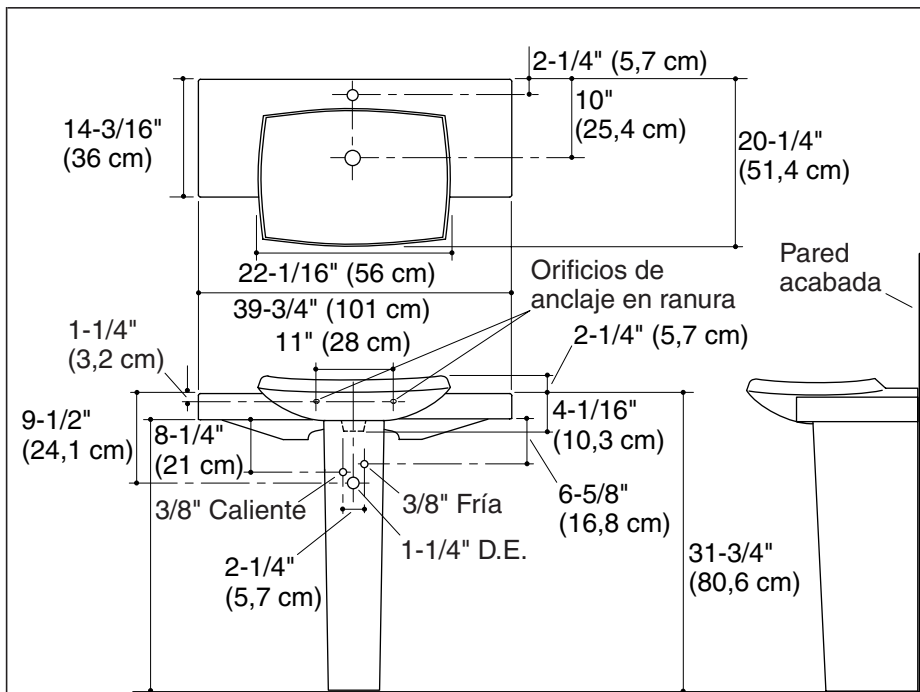
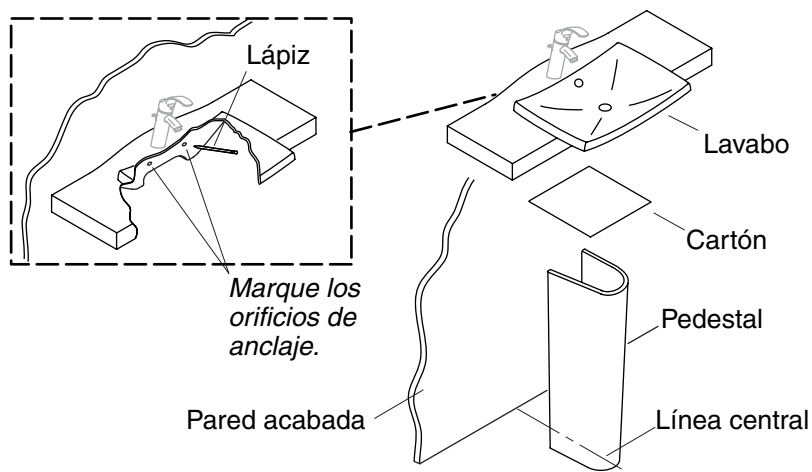


Diagrama de instalación - K-18691

¡IMPORTANTE! Descente las llaves de paso para el agua fría y caliente conforme al diagrama de instalación. Esto asegurará que las manijas no toquen el pedestal cuando estén completamente abiertas.

- Instale las tuberías de suministro de agua y de desagüe conforme a la información del diagrama de instalación.
- Instale suficiente refuerzo detrás de la pared acabada para asegurar una buena sujeción de los anclajes.
- Con un lápiz marque la línea central en el piso.
- Coloque el pedestal en su lugar en la línea central del piso y al ras contra la pared acabada. Consulte el diagrama de instalación para la distancia requerida.

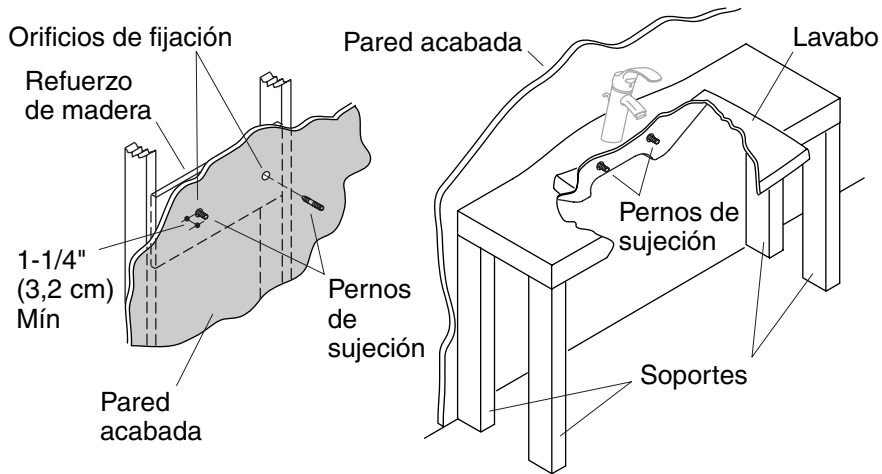


1. Coloque el producto – K-18691



PRECAUCIÓN: Riesgo de lesiones personales. La porcelana vitrificada es pesada. No intente levantar o instalar este producto sin ayuda.

- Alinee el centro del pedestal con la línea central que marcó.
- Coloque un trozo de 1/8" (3 mm) de cartón sobre la parte superior del pedestal. Esto permitirá 1/8" (3 mm) de espacio libre para facilitar la colocación del pedestal debajo del lavabo.
- Coloque el lavabo en la parte superior del pedestal.
- Verifique que el lavabo y el pedestal queden a nivel y al ras contra la pared acabada.
- Con un lápiz, marque los dos lugares para los orificios de anclaje del lavabo en la pared acabada.
- Retire el lavabo del pedestal. Coloque el lavabo a un lado.
- Coloque el pedestal a un lado y deseche el cartón.



2. Monte el lavabo – K-18691

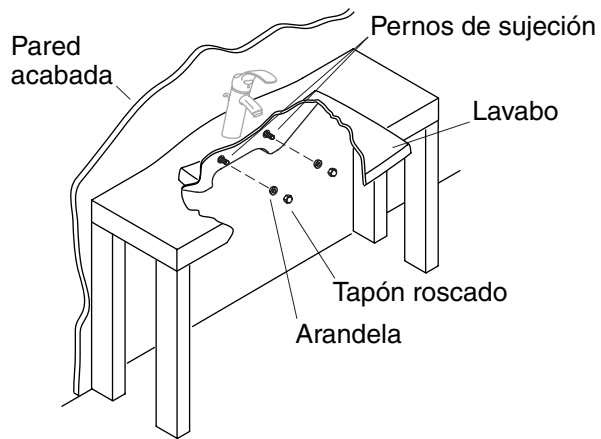


PRECAUCIÓN: Riesgo de lesiones personales. La porcelana vitrificada es pesada. No intente levantar o instalar este producto sin ayuda.

- Taladre los orificios de fijación de 1/4" (6 mm) a través de la pared acabada en los lugares marcados para los orificios de anclaje.
- Instale los pernos de sujeción a través de los orificios taladrados y el refuerzo de madera. Los pernos de sujeción deben sobresalir un mínimo de 1-1/4" (3,2 cm) de la pared acabada.
- Instale la grifería y el desagüe en el lavabo según las instrucciones del fabricante.
- Instale con cuidado el lavabo a la pared **sin el pedestal** a los pernos de sujeción. Los pernos de sujeción deben sobresalir a través de los orificios de anclaje del lavabo.

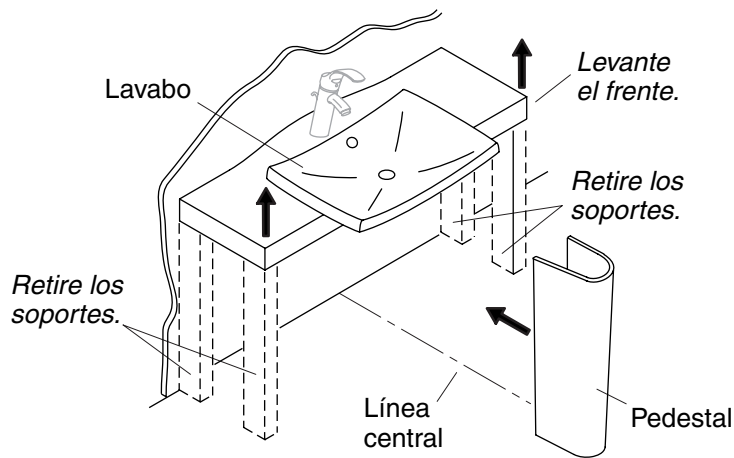
¡IMPORTANTE! Seleccione soportes que tengan una longitud de 28-7/8" (73,3 cm) y que soportarán el peso del lavabo. El lavabo pesa aproximadamente 69,1 lbs (31,34 kg).

- Inmediatamente coloque los soportes debajo del lavabo como se muestra.



3. Conecte los suministros - K-18691

- Enrosque un tapón roscado y arandela en cada perno de sujeción.
No apriete el tapón roscado en este momento.
- Conecte y apriete la trampa en P al desagüe.
- Termine de realizar las conexiones del suministro de agua a la grifería según las instrucciones incluidas con la grifería.
- Haga correr agua en el lavabo y verifique que no haya fugas.



4. Termine la instalación - K-18691



PRECAUCIÓN: Riesgo de lesiones personales. La porcelana vitrificada es pesada. No intente levantar o instalar este producto sin ayuda.

- Retire los soportes de debajo del la lavabo.
- Con ayuda, suba suavemente el frente del lavabo y sosténgalo en esa posición.
- Mientras el lavabo se mantiene levantado, coloque el pedestal debajo del lavabo y en la línea central marcada. Asegúrese de que el pedestal esté al ras contra la pared acabada.
- Baje suavemente el lavabo sobre el pedestal.



PRECAUCIÓN: Riesgo de daños al producto. No apriete demasiado los tapones roscados. Si aprieta demasiado se pueden causar daños al producto.

- Apriete completamente los tapones roscados.

USA: 1-800-4-KOHLER
Canada: 1-800-964-5590
México: 001-877-680-1310

kohler.com

THE BOLD LOOK
OF **KOHLER**®

©2007 Kohler Co.

1052866-2-D