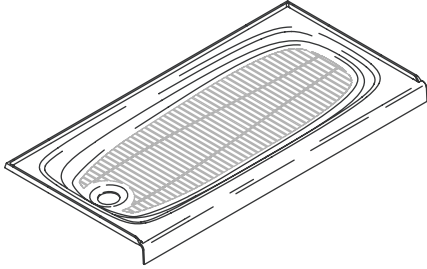


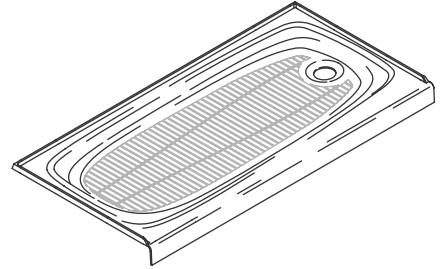
# Installation Guide

## Cast Iron Shower Receptor

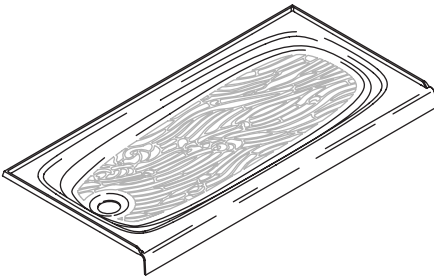
K-9053



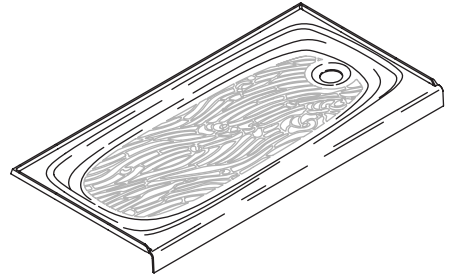
K-9054



K-9057



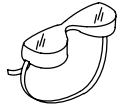
K-9058



**M** product numbers are for Mexico (i.e. K-12345**M**)  
Los números de productos seguidos de **M** corresponden a México  
(Ej. K-12345**M**)  
Français, page "Français-1"  
Español, página "Español-1"

THE BOLD LOOK  
OF **KOHLER**

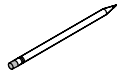
## Tools and Materials



Safety Glasses



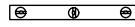
Screwdriver



Pencil



Tape Measure



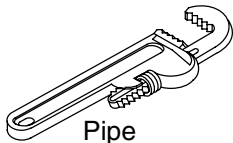
Level



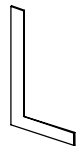
RTV Silicone Sealant



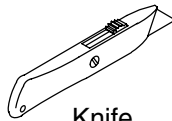
Plumbers Putty



Pipe Wrench



Square



Knife

### Plus:

- Common Woodworking Tools and Materials
- Nails/Drywall Screws
- Drop Cloth
- 2x4s or 2x6s
- Water-Resistant Wall Material
- Furring Strips

## Before You Begin



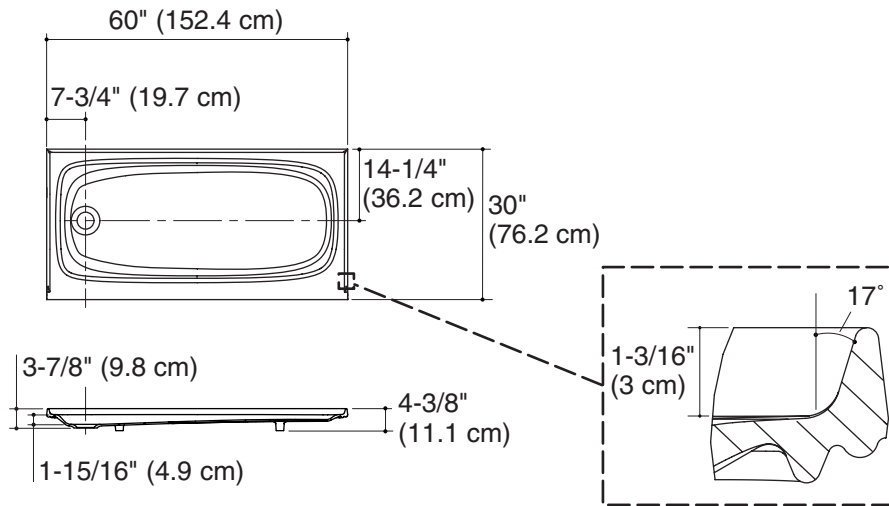
**WARNING: Risk of personal injury.** Get assistance from several people when lifting this product during the installation process. If not enough people are present to lift this 193 lbs (87.5 kg) product, personal injury will occur.



**WARNING: Risk of personal injury.** Wear appropriate personal protective equipment when installing and lifting this product. This will protect you from personal injury.

**NOTICE:** Remove rings, wristwatch, and other items that may accidentally scratch or damage the enamel surfaces during installation.

- Observe all local plumbing and building codes.
- Locate the rough plumbing for the drain in accordance with the roughing-in dimensions for your particular model.
- A variety of installations are possible. These instructions show suggested installation procedures. Your particular installation may require other construction techniques.
- Your shower receptor comes packaged in a single carton containing a one-piece shower receptor. This carton will fit through any standard door. You should not remove the receptor from the package until you are ready to install it.
- Unpack and inspect the shower receptor for damage. If you find any damage, do not install the receptor. Report the specific problem to your dealer immediately.
- Make sure the installation area is clean and free of all debris. If remodeling, remove all finished wall material to expose the stud wall/framing and remove all floor coverings to expose the subfloor.
- Consult all applicable instructions for accessories and shower doors before installing.
- Place the receptor within the installation area prior to completion of the framing.
- RTV (Room Temperature Vulcanizing) silicone sealant is recommended for sealing the joints between the receptor flange and the finished wall.
- Kohler Co. reserves the right to make revisions in the design of products without notice, as specified in the Price Book.



## Roughing-In

**NOTICE:** All dimensions are nominal. The stud opening tolerance is +1/4" (6 mm) and -0 (0 mm). Carefully measure your fixture before determining enclosure size. When a fire-rated wall is specified, dimensions are to the inside of the wall board. Some shimming between the stud frame and the fixture may be required. Dimensions given in the roughing-in information are crucial for proper installation. Construct the framing and plumbing accurately.

**NOTE:** If a firewall is required, increase the roughing-in dimensions according to the thickness of the firewall material. Stud opening dimensions must be measured toward the exposed side of the wall material.

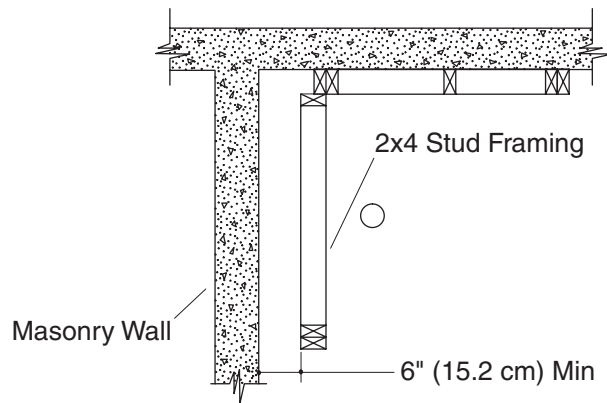
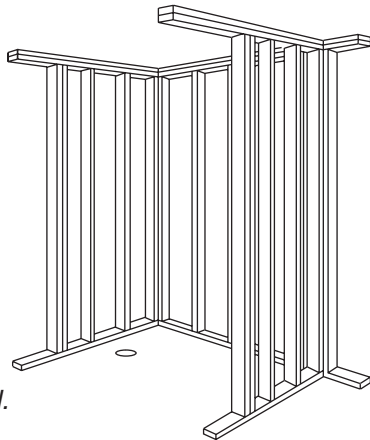
**NOTE:** If the unit will be installed against a masonry wall, make provisions for plumbing connections. Construct a separate frame wall a minimum of 6" (15.2 cm) from the masonry wall.

**NOTE:** You must install the shower receptor to an adequately supported, level subfloor.

Construct 2x4 stud framing according to the roughing-in information.

Position the rough plumbing.

Verify that the subfloor offers adequate support, and is flat and level.



## 1. Construct the Stud Framing

**NOTICE:** If a shower door will be installed, refer to the shower door installation instructions for any special framing considerations.

The apron of the receptor should be flush with the ends of the stud wall.

- Provide double-stud support for the shower door wall jambs. Expanding wall anchors **will not** provide adequate support for the shower door assembly. The double-stud wall-jamb supports must be square and plumb for proper shower door installation.
- Construct 2x4 or 2x6 stud framing according to the roughing-in information.
- **For grab bar installation:** Provide 2x6 bridging or attachment at specified positions for grab bar installations. Refer to the grab bar manufacturer's instructions.
- Verify the subfloor is level. Shim as necessary.

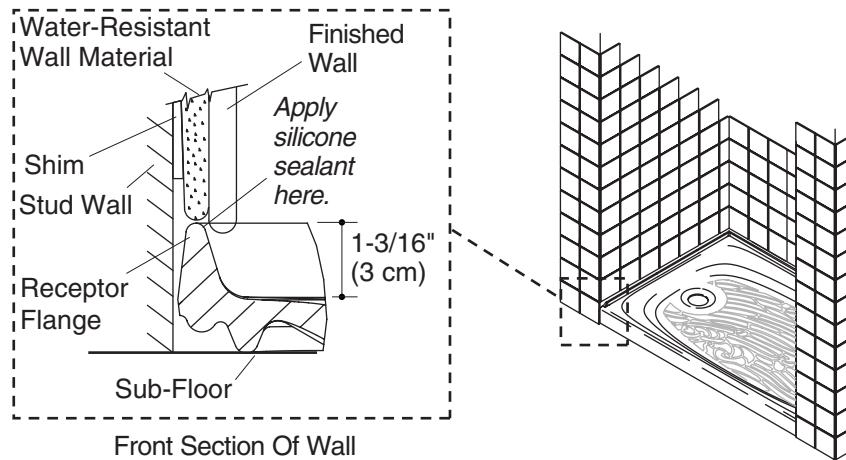
## 2. Install the Plumbing

**NOTE:** Provide access at the back of the plumbing wall for servicing the supply and waste piping.

- Locate rough plumbing for the drain according to the correct model's roughing-in dimensions. Refer to the roughing-in provided with this guide.

**NOTE:** If plumbing is to be installed on the unfinished stud wall, install the supplies **after** the module is installed.

- Position the plumbing according to the roughing-in information.
- Cap the supplies and check for leaks.
- Install a drain pipe according to the roughing-in information.
- Strap the supply connections to the stud framing.
- Install the shower valving according to the manufacturer's instructions. Do not install the trim at this time.



### 3. Install the Receptor



**WARNING: Risk of property damage.** Do not support the shower receptor by the rim. The weight of the shower receptor should be supported by the bottom of the shower receptor.



**WARNING: Risk of property damage.** The drain must have a watertight seal. If a watertight seal on the drain is not obtained, water damage to the subfloor will occur.

- Install the drain to the shower receptor according to the drain manufacturer's instructions. Follow all local building codes, standards, and regulations.
- Move the receptor into position.
- Make sure the shower receptor is level and the bottom of the shower receptor is resting on the subfloor. Shim as necessary.
- Clean the surface of the shower receptor to reduce the risk of surface damage, then place a clean drop cloth or other similar material into the bottom of the shower receptor.
- Fit the drain into the P-trap. Do not connect the P-trap at this time.
- Verify the receptor is level.
- Complete the drain connection according to the instructions packed with the drain.
- Install the final stud wall.
- Open the water supplies and check all connections for leaks.
- Run water into the receptor and check the drain connection for leaks.
- Connect the P-trap.

### 4. Complete the Installation

- Shim the framing so the finished wall has room to overlap the receptor flange.
- Cover the framing and walls with water-resistant wall material.
- Install the water-resistant wall material to the framing with the paperbound edge a minimum of 1-3/16" (3 cm) above the receptor deck.

**NOTE:** To ensure proper fit of the shower door, install 1/2" (1.3 cm) to 1-1/4" (3.2 cm) thick wall material (as measured from the 2x4 stud framing).

- Install the finished wall. Seal the joints between the receptor flange and the finished wall with silicone sealant. RTV (Room Temperature Vulcanizing) silicone sealant is recommended.
- Seal around the valving and outlets with silicone sealant or plumbers putty.

### **Complete the Installation (cont.)**

- Install the faucet and drain trim according to the manufacturer's instructions.
- If applicable, install the grab bar(s) to the backing in the stud wall (previously installed) according to the manufacturer's instructions.
- Install the shower door according to the manufacturer's instructions.
- Install the finished floor.
- Apply silicone sealant along the front edge of the receptor where it meets the floor.

## **5. Clean-Up**

- Consult the care and cleaning directions in the Homeowners Guide before cleaning the unit.
- When cleaning up after installation, do not use abrasive cleansers, as they might scratch and dull the product surface.
- Remove stubborn stains, paint, or tar with turpentine or paint thinner.
- To avoid product damage, do not allow cleaners containing petroleum distillates to remain in contact with the product surfaces for any length of time.
- Remove plaster by scraping the surface with a wood edge. Do not use metal or wire tools. Use a powder type detergent on a damp cloth to provide mild abrasive action to the residual plaster.

# Guide d'installation

## Receveur de douche en fonte

### Outils et matériels



Lunettes de protection



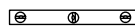
Tournevis



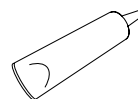
Crayon à papier



Mètre ruban



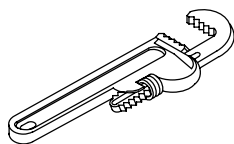
Niveau à bulle



Mastic à la silicone RTV



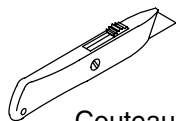
Mastic de plombier



Clé à tuyau



Équerre



Couteau

#### Plus:

- Outils et matériels de menuiserie communs
- Clous/vis pour cloison sèche
- Toile de protection
- 2x4 ou 2x6
- Matériau hydro-résistant du mur
- Tasseaux

### Avant de commencer



**AVERTISSEMENT : Risque de blessures corporelles.** Demander de l'assistance de plusieurs personnes pour soulever ce produit durant l'installation. S'il n'y a pas suffisamment de gens pour soulever ce produit de 193 lbs (87,5 kg), des blessures peuvent être occasionnées.



**AVERTISSEMENT : Risque de blessures corporelles.** Porter un équipement de protection approprié lors de l'installation et du soulèvement de ce produit. Ceci protégera contre toute blessure.

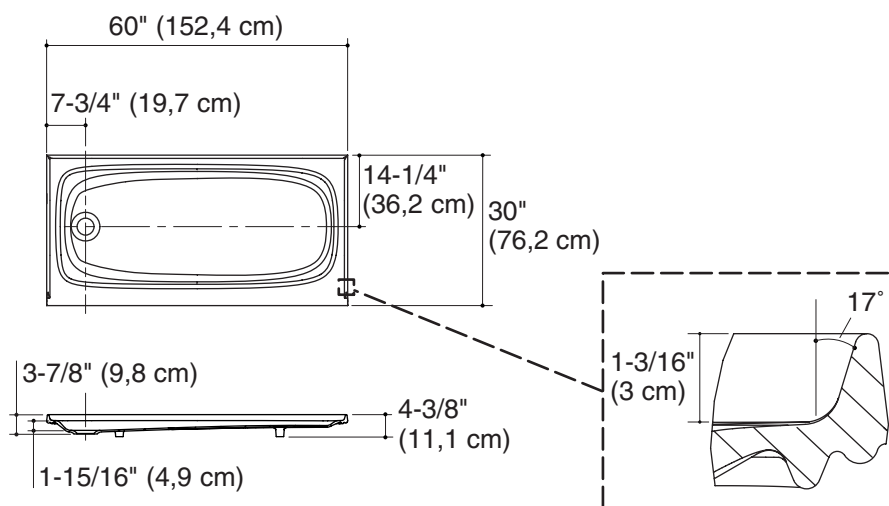
**AVIS :** Retirer les bagues, montres et autres objets qui risqueraient de rayer ou d'endommager les surfaces émaillées pendant l'installation.

- Respecter tous les codes de plomberie et de bâtiment locaux.
- Localiser l'emplacement de la plomberie brute du drain, selon les dimensions du plan de raccordement du modèle particulier.
- Une variété d'installations sont possibles. Les instructions indiquent les procédures d'installation suggérées. L'installation particulière pourrait nécessiter d'autres techniques de construction.
- Les receveurs de douche sont emballés dans un seul carton contenant un receveur d'une seule pièce. Ce carton passera par une porte standard quelconque. Ne pas retirer le receveur de son carton avant d'être prêt à l'installer.
- Déballez et inspectez le receveur de douche pour en déceler tout dommage. Si un dommage quelconque est noté, ne pas installer le receveur. Veuillez immédiatement informer votre distributeur du problème.
- S'assurer que l'aire d'installation soit propre et exempte de tous débris. Dans le cas d'une rénovation, retirer tous les matériaux du mur fini pour exposer le montant du mur/cadrage et retirer tous les revêtements du sol pour exposer le plancher.
- Consulter toutes les instructions applicables aux accessoires et portes de douche avant de procéder à l'installation.
- Placer le receveur dans l'aire d'installation avant de compléter le cadrage.

### **Avant de commencer (cont.)**

- De la silicone RTV (Vulcanisation Température de Pièce) est recommandée pour sceller les joints entre la bride du receveur et le mur fini.
- Kohler Co. se réserve le droit d'apporter toutes modifications sur le design des produits et ceci sans préavis, tel que spécifié dans le catalogue des prix.





## Plan de raccordement

**AVIS :** Toutes les dimensions sont nominales. La tolérance d'ouverture du montant est de  $+1/4''$  (6 mm) et  $-0$  (0 mm). Mesurer avec précision l'appareil sanitaire avant de déterminer la taille capacitaire. Dans le cas d'un mur côté pour sa résistance au feu, les dimensions sont celles de l'intérieur du mur. Un calage entre le cadre du montant et l'appareil sanitaire pourrait être nécessaire. Les dimensions fournies dans le plan du raccordement sont cruciales pour une bonne installation. Construire le cadre et la plomberie avec exactitude.

**REMARQUE :** Si un pare-feu est requis, augmenter les espaces de raccordement en fonction de l'épaisseur du matériau du pare-feu. Les dimensions d'ouverture des montants doivent être mesurées vers le côté exposé du matériau du mur.

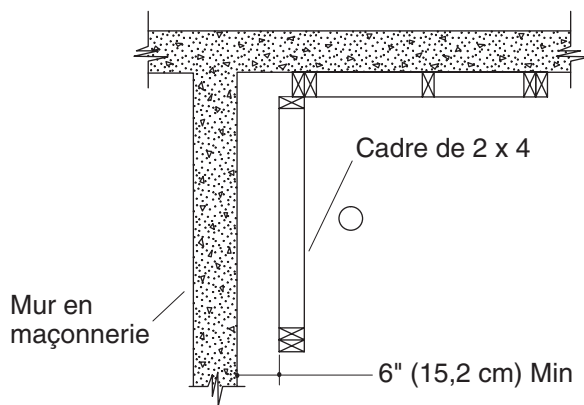
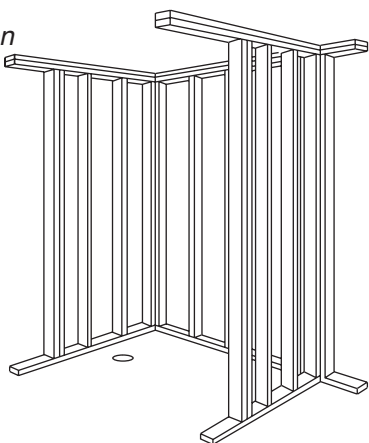
**REMARQUE :** Si cette unité est installée sur un mur en maçonnerie, prendre des dispositions pour les connexions de la plomberie. Construire un cadre séparé à un minimum de  $6''$  (15,2 cm) du mur en maçonnerie.

**REMARQUE :** Vous devez installer le receveur de douche sur un sol d'un support adéquat, niveler le plancher.

Construire le cadre avec des 2 x 4 tout en suivant l'information du plan de raccordement

Positionner la plomberie

Vérifier que le sol peut supporter le poids nécessaire et qu'il soit plat et de nivelé.



## 1. Construire le cadrage du montant

**AVIS :** Si une porte de douche sera installée, se référer aux instructions du fabricant de la porte de douche pour toutes spécifications particulières du cadrage.

Le bandeau du receveur doit être à égalité avec les extrémités du mur.

- Prévoir un support à double montant pour les montants du mur de la porte de la douche. Étendre les dispositifs d'ancrage du mur **ne** fournira pas de support adéquat pour l'ensemble de la porte de douche. Les supports du double montant du mur doivent être d'équerre et d'aplomb pour l'installation correcte de la porte de douche.
- Construire un cadre de montant de 2x4 ou de 2x6 suivant l'information du plan de raccordement.
- **Pour l'installation de barre d'appui:** Fournir une traverse ou un moyen de fixation de 2x6 aux emplacements spécifiés pour les installations de barres d'appui. Se référer aux instructions du fabricant des barres d'appui.
- Vérifier que le plancher est nivelé. Caler si nécessaire.

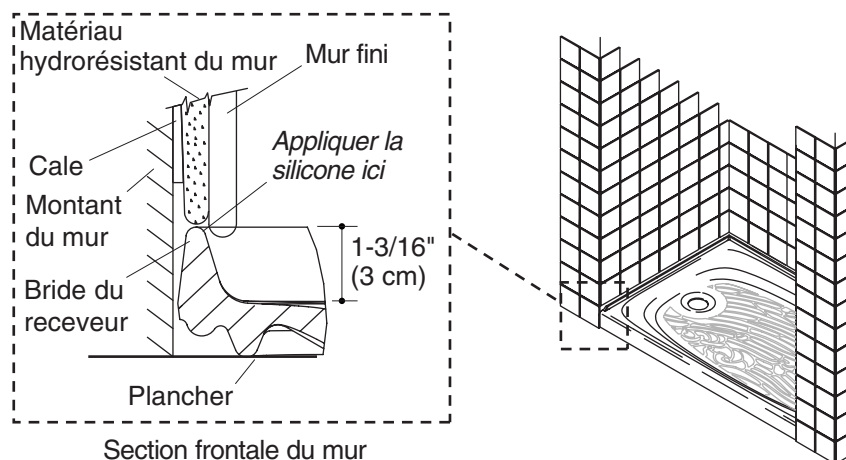
## 2. Installer la plomberie

**REMARQUE :** Prévoir un accès à l'arrière du mur de la plomberie pour l'entretien de la tuyauterie d'alimentation et d'évacuation.

- Localiser la plomberie pour le drain selon les dimensions de raccordement du modèle correct. Se référer au raccordement fourni dans ce guide.

**REMARQUE :** Si la plomberie doit être installée sur le montant mural non terminé, installer les alimentations **après** que le module soit installé.

- Positionner la plomberie selon l'information du plan du raccordement.
- Boucher les alimentations et vérifier s'il y a des fuites.
- Installer un tuyau de drain selon le plan de raccordement.
- Attacher les connexions d'alimentation d'eau au cadrage du montant.
- Installer la robinetterie de la douche conformément aux instructions du fabricant. Ne pas installer la bague à ce moment.



### 3. Installer le receveur



**AVERTISSEMENT : Risque d'endommagement du matériel.** Ne pas supporter le receveur de douche par le rebord. Le poids du receveur de la douche doit être supporté par sa base.



**AVERTISSEMENT : Risque d'endommagement du matériel.** Le drain doit être muni d'un joint d'étanchéité. Si le joint d'étanchéité du drain n'est pas performant, des dommages causés par l'eau se produiront sur le plancher.

- Installer le drain au receveur de la douche et selon les instructions du fabricant. Suivre tous les codes de construction locaux, standards et toutes les réglementations.
- Mettre le receveur en position.
- S'assurer que le receveur de douche est nivelé et que la base repose sur le plancher. Caler si nécessaire.
- Nettoyer la surface du receveur de douche afin de réduire le risque d'endommagement de la surface, puis placer une bâche propre ou matière similaire au fond du receveur de douche.
- Ajuster le drain dans le siphon en P. Ne pas connecter le siphon en P à ce moment.
- Vérifier que le receveur soit nivelé.
- Compléter la connexion du drain selon les instructions emballées avec le drain.
- Compléter le mur.
- Ouvrir les alimentations d'eau et vérifier s'il y a des fuites dans les connexions.
- Faire couler l'eau dans le receveur et vérifier s'il y a des fuites dans la connexion du drain.
- Connecter le siphon en P.

### 4. Compléter l'installation

- Compenser le cadrage de manière à ce que le mur fini ait de l'espace pour chevaucher la bride du receveur.
- Couvrir le cadrage et les murs avec du matériau hydrorésistant.
- Installer le matériau hydrorésistant du mur au cadrage avec le rebord en papier broché à un minimum de 1-3/16" (3 cm) au-dessus du comptoir du receveur.

**REMARQUE :** Pour obtenir un ajustement précis de la porte de la douche, installer un matériau de mur d'une épaisseur de 1/2" (1,3 cm) à 1-1/4" (3,2 cm) (tel que mesuré depuis le cadrage de 2 x 4).

- Installer le mur fini. Imperméabiliser les joints entre la bride du receveur et le mur fini à l'aide du mastic à la silicone. La silicone RTV (Vulcanisation à température ambiante) est conseillée.

### **Compléter l'installation (cont.)**

- Sceller autour des valves et des sorties avec de la silicone ou du mastic de plombier.
- Installer le robinet et la garniture du drain conformément aux instructions du fabricant.
- Si applicable, installer la (les) barre(s) d'appui au renfort du montant du mur (préalablement installé) selon les instructions du fabricant.
- Installer la porte de douche conformément aux instructions du fabricant.
- Installer le sol fini.
- Appliquer du mastic à la silicone le long du rebord avant du receveur à la rencontre du sol.

## **5. Nettoyage**

- Consulter les recommandations d'entretien et de nettoyage dans le guide du propriétaire avant de commencer le nettoyage de l'unité.
- Ne pas utiliser de produits abrasifs pour le après l'installation, ces produits égratigneront et abîmerons la surface de l'unité.
- Retirer les taches résistantes, peinture, ou goudron avec de l'essence de térébenthine ou un diluant pour peinture.
- Afin d'éviter l'endommagement du produit, ne jamais laisser tous produits à base de pétrole distillé en contact avec les surfaces du produit pour toute période de temps.
- Retirer les résidus de plâtre avec une petite spatule en bois. Ne pas utiliser d'outils en métal ou des brosses en fil de fer. Utiliser un type de détergent en poudre sur un chiffon humide pour créer une action abrasive sur le plâtre.

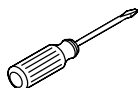
# Guía de instalación

## Receptor de ducha de hierro fundido

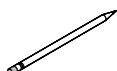
### Herramientas y materiales



Lentes de seguridad



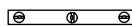
Destornillador



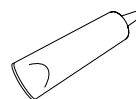
Lápiz



Cinta para medir



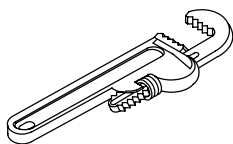
Nivel



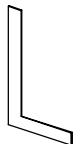
Sellador de silicona RTV



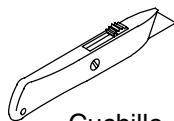
Masilla de plomería



Llave para tubos



Escuadra



Cuchillo

#### Más:

- Herramientas y materiales comunes de carpintería
- Clavos/tornillos para paneles de yeso
- Lona para el piso
- Listones de 2x4 ó 2x6
- Material impermeable de la pared
- Listones de enrasar

### Antes de comenzar



**ADVERTENCIA: Riesgo de lesiones personales.** Obtenga ayuda de varias personas para levantar el producto durante el proceso de instalación. Si no hay suficientes personas para levantar este producto de 193 lbs (87,5 kg), ocurrirán lesiones personales.



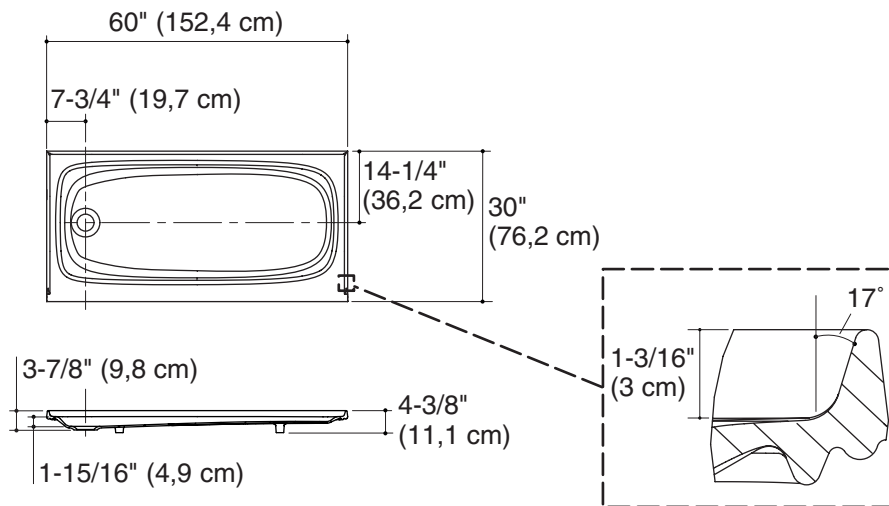
**ADVERTENCIA: Riesgo de lesiones personales.** Utilice el equipo personal de seguridad apropiado al instalar y levantar este producto. Esto le protegerá de lesiones personales.

**AVISO:** Quítese los anillos, relojes y otros accesorios que puedan rayar o dañar accidentalmente las superficies esmaltadas durante la instalación.

- Cumpla con todos los códigos locales de plomería y construcción.
- Coloque las tuberías para el desagüe conforme al diagrama de instalación de su modelo en particular.
- Es posible realizar varios tipos de instalaciones. Estas instrucciones muestran los procedimientos de instalación recomendados. Su instalación particular puede requerir otras técnicas de construcción.
- Su receptor de ducha viene embalado en una sola caja que contiene un receptor de ducha de una pieza. Esta caja cabe a través de cualquier puerta de tamaño estándar. No saque el receptor de la caja hasta que vaya a instalarlo.
- Desembale el receptor y verifique que no esté dañado. Si observa daños, no instale el receptor. Informe inmediatamente a su distribuidor del problema específico.
- Verifique que el área de instalación esté limpia y no tenga partículas. En caso de estar remodelando, retire todo el material de acabado de la pared para dejar expuesta la estructura de madera/postes de madera y retire todo el revestimiento del piso para dejar expuesto el subpiso.
- Consulte las instrucciones correspondientes a los accesorios y puertas de ducha, antes de instalar.
- Coloque el receptor dentro del área de instalación antes de terminar la estructura de postes de madera.

**Antes de comenzar (cont.)**

- Se recomienda utilizar sellador de silicona RTV (vulcanizado a temperatura ambiente) para sellar las juntas entre el reborde del receptor y la pared acabada.
- Kohler Co. se reserva el derecho de modificar el diseño de los productos sin previo aviso, tal como se especifica en la lista de precios.



## Diagrama de instalación

**AVISO:** Todas las dimensiones son nominales. La tolerancia de abertura entre los postes de madera es  $+1/4"$  (6 mm) y  $-0$  (0 mm). Mida con cuidado el producto antes de determinar las dimensiones del lugar de instalación. Cuando se especifique que la pared sea resistente al fuego, las dimensiones son al interior del panel de yeso de la pared. Quizás sea necesario colocar cuñas entre la estructura de postes de madera y la unidad. Las dimensiones proporcionadas en el diagrama de instalación son cruciales para una correcta instalación. Construya la estructura y coloque las tuberías con precisión.

**NOTA:** Si es necesario una pared resistente al fuego, aumente las dimensiones del diagrama de instalación de acuerdo con el espesor del material resistente al fuego. Las dimensiones de abertura entre los postes se deben medir por el lado expuesto del material de la pared.

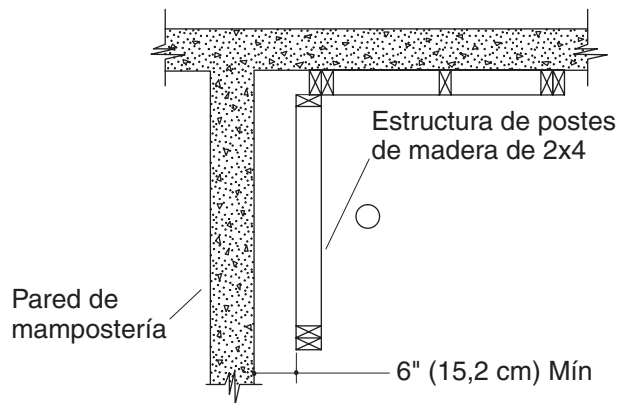
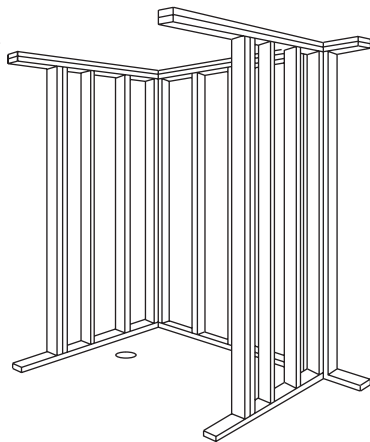
**NOTA:** Si la unidad se va a instalar contra una pared de mampostería, haga las provisiones necesarias para las conexiones de plomería. Construya una pared de postes por separado a por lo menos  $6"$  (15,2 cm) de la pared de mampostería.

**NOTA:** Es necesario instalar el receptor de ducha en un subpiso nivelado y con suficiente soporte.

Construya una estructura de postes de 2x4 conforme a la información del diagrama de instalación.

Realice el tendido de la plomería.

Verifique que el subpiso proporcione el soporte adecuado, y que esté plano y a nivel.



## 1. Construya la estructura de postes de madera

**AVISO:** Si va a instalar una puerta de ducha, consulte las instrucciones de instalación de la misma para cualquier consideración especial de la estructura.

El faldón del receptor debe estar al ras con los extremos de la pared de postes de madera.

- Provea un soporte de postes dobles para las jambas murales de la puerta de ducha. Los anclajes de pared expansores **no** proporcionan suficiente soporte para el montaje de la puerta de ducha. Los soportes de postes dobles de la jamba mural deben estar a escuadra y a plomo para la correcta instalación de la puerta de ducha.
- Construya una estructura de postes de 2x4 ó 2x6, conforme al diagrama de instalación.
- Para la instalación de la agarradera:** Provea un refuerzo de 2x6 o sujeción en las posiciones especificadas para instalaciones de agarraderas. Consulte las instrucciones del fabricante de las agarraderas.
- Verifique que el subpiso esté a nivel. Utilice cuñas según sea necesario.

## 2. Instale la plomería

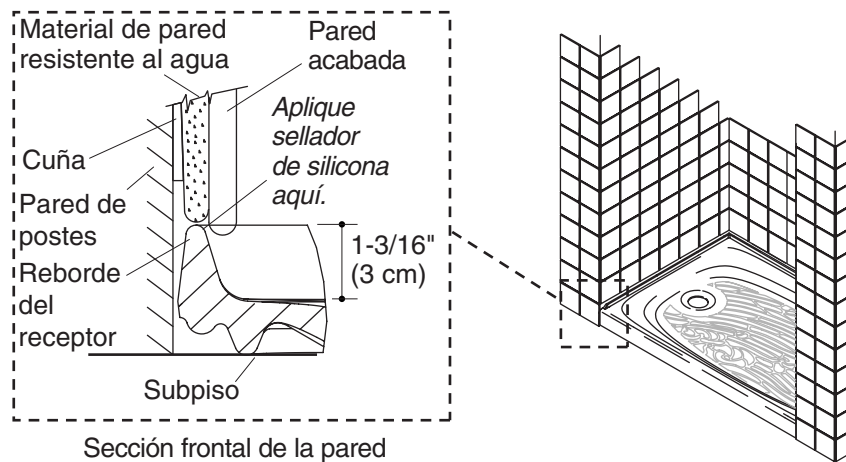
**NOTA:** Provea un acceso en la parte posterior de la pared que lleva las conexiones de plomería para dar servicio a las tuberías de suministro y desagüe.

- Sitúe las tuberías para el desagüe según las dimensiones de instalación del modelo correcto. Consulte el diagrama de instalación provisto con esta guía.

**NOTA:** Si se van a instalar las tuberías en la pared de postes no acabada, instale los suministros **después** instalar el módulo.

- Coloque las tuberías según el diagrama de instalación.
- Tape los suministros y verifique que no haya fugas.
- Instale una tubería de desagüe conforme al diagrama de instalación.
- Con una abrazadera para tubo, sujete las conexiones del suministro a la estructura de postes de madera.
- Instale las válvulas de la ducha según las instrucciones del fabricante. No instale la guarnición en este momento.





### 3. Instale el receptor



**ADVERTENCIA: Riesgo de daños a la propiedad.** No apoye el receptor de la ducha por los bordes. El peso del receptor de ducha debe estar soportado en la parte inferior del receptor de ducha.



**ADVERTENCIA: Riesgo de daños a la propiedad.** El desagüe debe tener un sello hermético. Si no se obtiene un sello hermético en el desagüe, ocurrirán daños de agua en el subpiso.

- Instale el desagüe en el receptor de la ducha según las instrucciones del fabricante del desagüe. Cumpla con todos los códigos de construcción locales, normas y leyes.
- Coloque el receptor en su lugar.
- Asegúrese de que el receptor de ducha esté a nivel y que la parte inferior del receptor de ducha descansa en el subpiso. Utilice cuñas según sea necesario.
- Limpie la superficie del receptor de ducha para reducir el riesgo de daños a la superficie, luego coloque una lona limpia o un material similar en el fondo del receptor de ducha.
- Coloque el desagüe en la trampa en P. Aún no conecte la trampa en P.
- Verifique que el receptor esté a nivel.
- Termine la conexión del desagüe según las instrucciones incluidas con el desagüe.
- Instale la pared final de postes de madera.
- Abra los suministros de agua y verifique que no haya fugas.
- Deje correr el agua en el receptor y verifique que no haya fugas en la conexión del desagüe.
- Conecte la trampa en P.

### 4. Termine la instalación

- Instale cuñas en la estructura de madera de manera que la pared acabada tenga lugar para superponerse al reborde del receptor.
- Cubra la estructura de postes y las paredes con material resistente al agua.
- Instale el material de pared resistente al agua en la estructura de postes de madera con el borde de papel a 1-3/16" (3 cm) como mínimo por encima del borde del receptor.

**NOTA:** Para asegurarse de que la puerta de la ducha encaje bien, instale un material de pared con un espesor de 1/2" (1,3 cm) a 1-1/4" (3,2 cm) (midiendo desde la estructura de postes de 2x4).

### **Termine la instalación (cont.)**

- Instale la pared acabada. Selle las juntas entre el reborde del receptor y la pared acabada utilizando sellador de silicona. Se recomienda utilizar sellador de silicona RTV (vulcanizado a temperatura ambiente).
- Selle alrededor de las válvulas y de las salidas con sellador de silicona o masilla de plomería.
- Instale la grifería y la guarnición del desagüe según las instrucciones del fabricante.
- Si aplica, instale la agarradera o agarraderas al refuerzo de la pared de postes de madera (previamente instalado) según las instrucciones del fabricante.
- Instale la puerta de la ducha según las instrucciones del fabricante.
- Instale el piso acabado.
- Aplique sellador de silicona a lo largo del filo frontal del receptor donde se une con el piso.

## **5. Limpieza**

- Consulte las instrucciones de cuidado y limpieza de la Guía del usuario antes de limpiar la unidad.
- Al limpiar después de la instalación, no utilice limpiadores abrasivos, pues podrían rayar y opacar la superficie del producto.
- Limpie las manchas difíciles de quitar, la pintura y el alquitrán con aguarrás o diluyente de pintura.
- Para evitar dañar el producto, no deje que los limpiadores que contienen destilados del petróleo permanezcan en contacto con las superficies del producto por ningún periodo de tiempo.
- Retire el yeso de la superficie raspando con un canto de madera. No utilice herramientas de metal o alambre. Utilice un detergente en polvo con un paño húmedo para proporcionar una acción abrasiva suave para los residuos de yeso.



USA: 1-800-4-KOHLER  
Canada: 1-800-964-5590  
México: 001-877-680-1310

[kohler.com](http://kohler.com)

THE BOLD LOOK  
OF **KOHLER**®

©2007 Kohler Co.

1069569-2-C