

TOLLERANZA±0,5%
TOLERANCE±0,5%
TOLERANZ±0,5%
TOLÉRANCE±0,5%
TOLERANCIA±0,5%

Funzioni • Functions • Funktionen • Fonctions • Funciones

Blower (in opzione • optional • auf Wunsch • en option • opcional)	20
Idrocolore [®] (in opzione • optional • auf Wunsch • en option • opcional)	20

Dati operativi • Specifications • Technische Daten • Données de fonctionnement • Datos de operación

Dimensioni • Dimensions • Abmessungen • Dimensions • Dimensiones	170x70 x h. 60 cm
Peso netto • Net weight • Nettogewicht • Poids net • Peso neto	30 Kg
Peso operativo (*) • Working weight (*) • Betriebsgewicht (*) • Poids en fonctionnement (*) • Peso operativo (*)	255 Kg
Carico a pavimento • Floor load • Flächenbelastung • Charge au sol • Carga a pavimento	214 Kg/m ²

Caratteristiche elettriche • Electrical characteristics • Elektrische Daten • Caractéristiques électriques • Características eléctricas

Tensione • Voltage • Spannung • Tension • Tensión	110-120 V / 220-240 V
Frequenza • Frequency • Frequenz • Fréquence • Frecuencia	50-60 Hz
Potenza Blower • Blower power • Leistung Blowerl • Puissance Blower • Potencia blower	1,1 KW
Potenza Idrocolore [®] • Idrocolore [®] power • Leistung Idrocolore [®] • Puissance Idrocolore [®] • Potencia Idrocolore [®]	150 W

Caratteristiche idrauliche • Hydraulic characteristics • Wasseranlage • Caractéristiques hydrauliques • Características hidráulicas

Capacità al troppo pieno • Capacity to overflow level • Wasserinhalt bis Überlauf • Capacité au trop plein • Capacidad hasta el rebosadero	380 l
Consumo acqua • Water consume • Wasserverbrauch • Consommation d'eau • Gasto de agua	150 l

Dati di spedizione • Shipping data • Lieferdaten • Données de transport • Datos de expedición

Tipo imballo: cassa cartone su pallet di legno • Type of package: carton box on wooden pallet • Verpackungsart: im Karton auf Holzpalette Type d'emballage: caisse carton sur palette en bois • Tipo de embalaje: caja de cartón sobre pallet de madera	
Dimensioni imballo • Package dimensions • Verpackungsmaße • Dimensions de l'emballage • Dimensiones de embalaje	182x85 x h. 86 cm
Volume d'imballo • Package volume • Verpackungsvolumen • Volume de l'emballage • Volumen de embalaje	1,2 m ³
Peso di spedizione • Shipping weight • Versandgewicht • Poids du colis • Peso de expedición	80 Kg

(*) Con 20 cm di acqua ed una persona di 75 kg all'interno. (*) With 20 cm of water and one 75 kg person in the tub.

(*) Mit 20 cm Wasser und einer darin befindlichen Person von 75 kg (*) Avec 20 cm d'eau et une personne de 75 kg à l'intérieur.

(*) Con el nivel de agua a 20 cm y una persona de 75 kg en el interior.

GEO SOFT

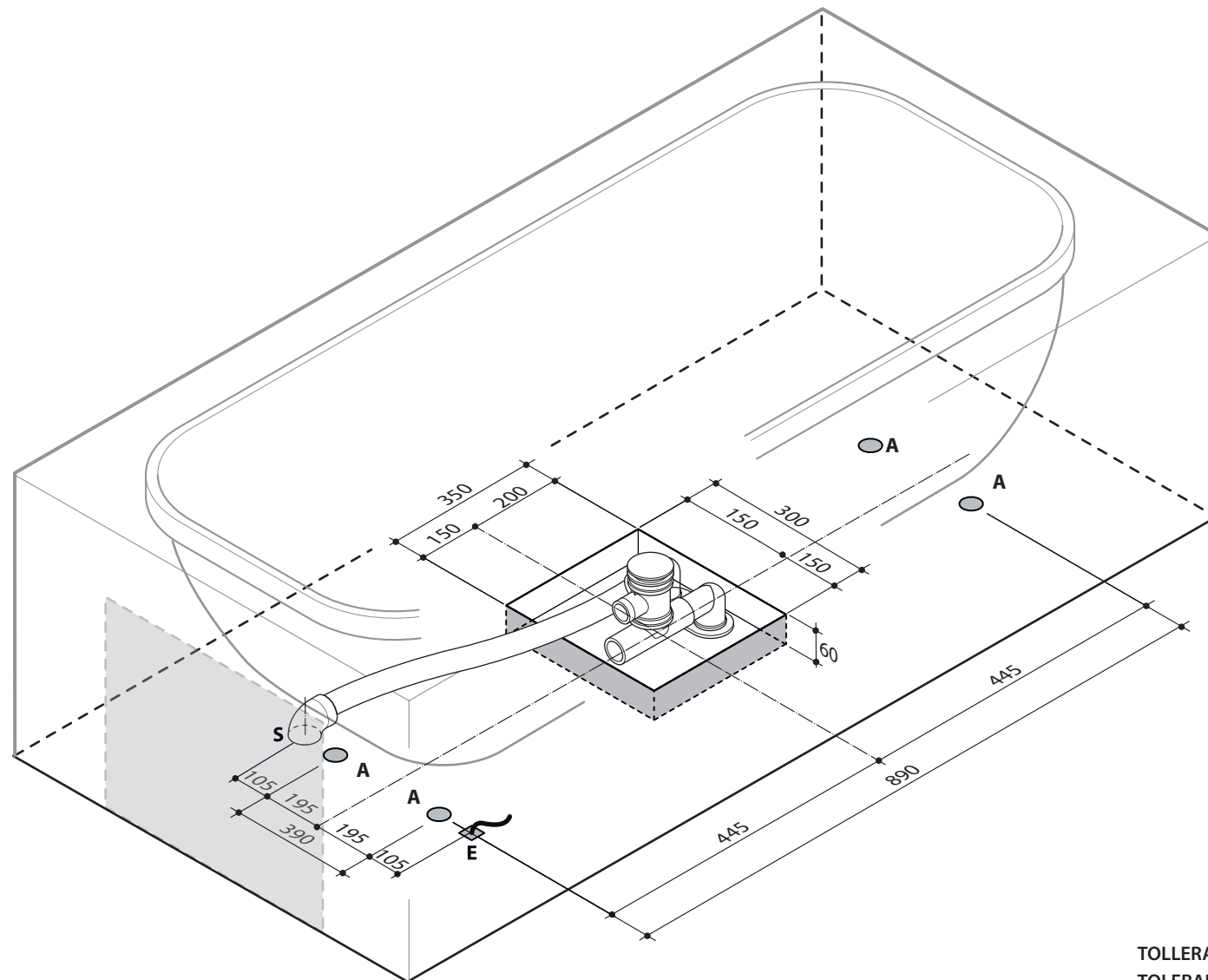
A= Piedini di supporto
 S= Scarico a filo pavimento Ø 40 mm
 E= Alimentazione elettrica (2 metri di cavo 3x2,5 mm²)

A= Support feet
 S= Drain at floor level Ø 40 mm
 E= Power supply (2 metres of cable, section 3x2.5 mm²)

A= Stellfüße
 S= Ablass auf fussbodenniveau Ø 40 mm
 E= Stromversorgung (Kabel 3x2,5 mm², 2 m)

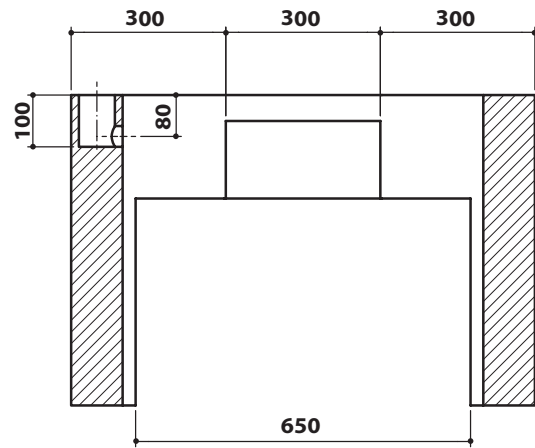
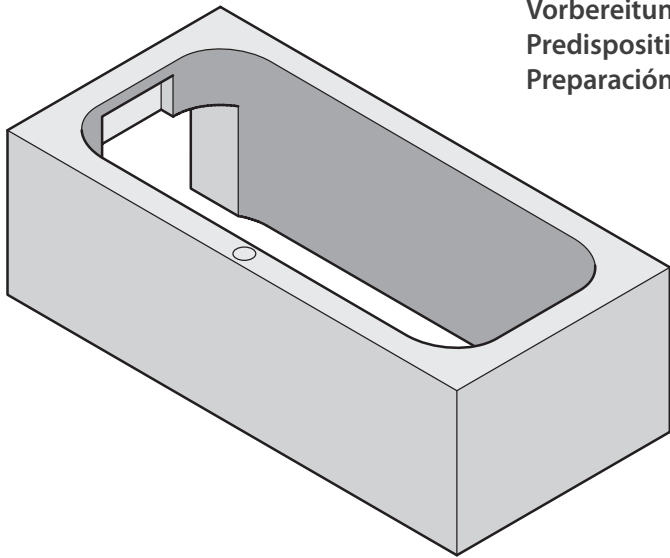
A= Pieds de support
 S= Trou d'évacuation au ras du sol Ø 40 mm
 E= Alimentation électrique (câble 3x2,5 mm² de 2 mètres de longueur)

A= Patas de soporte
 S= Desagüe a ras pavimento Ø 40 mm
 E= Alimentación eléctrica (2 metros de cable 3x2,5 mm²)

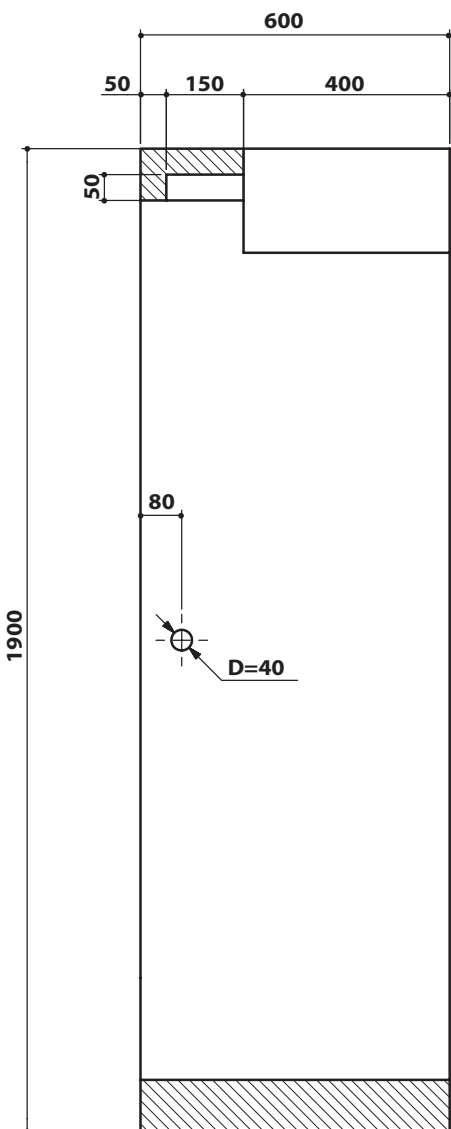


TOLLERANZA ± 5%
 TOLERANCE ± 5%
 TOLERANZ ± 5%
 TOLÉRANCE ± 5%
 TOLERANCIA ± 5%

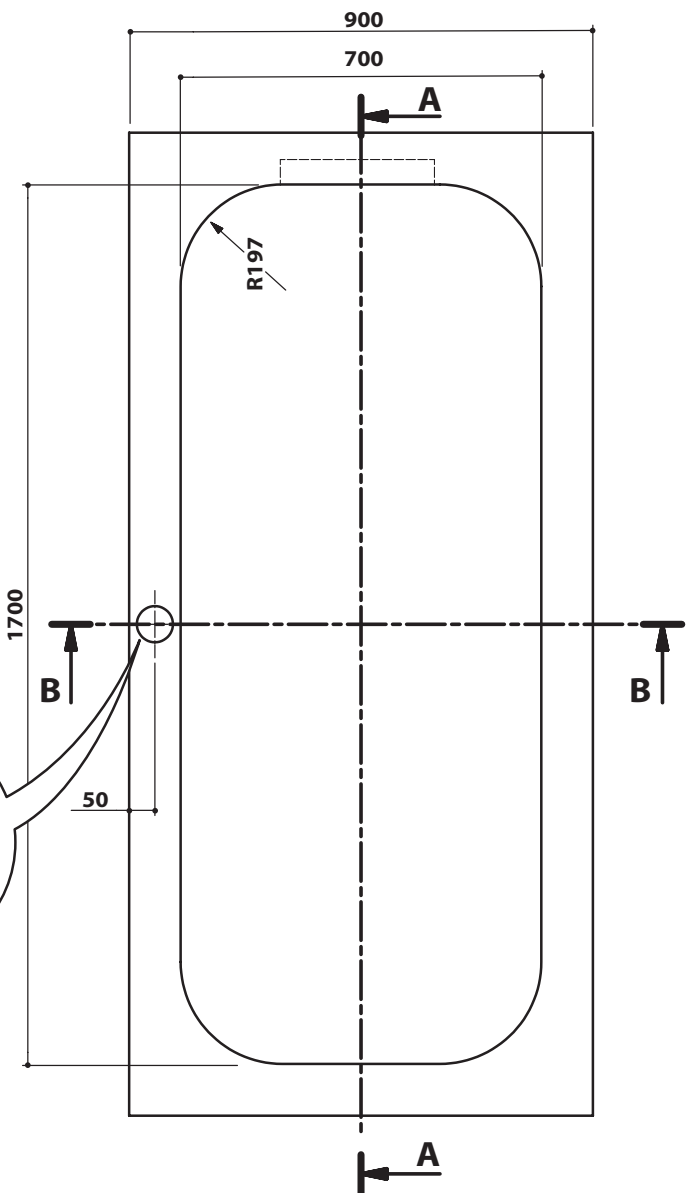
Predisposizione delle opere murarie per l'installazione della vasca
 Predisposition of the building works for the installation of the bathtub
 Vorbereitung in der Bauphase fuer den Einbau der Wanne
 Predisposition de la maçonnerie pour l'installation de la baignoire
 Preparación de las obras necesarias para la instalación de la bañera



B-B



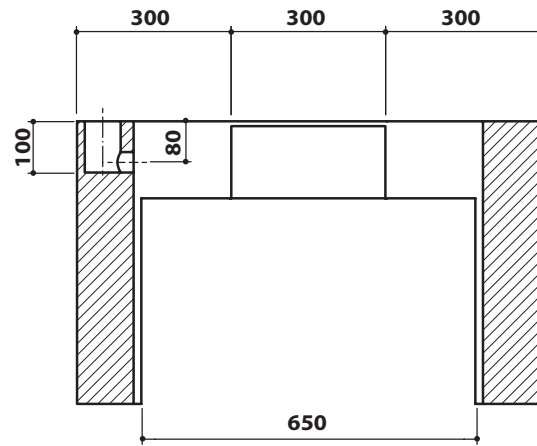
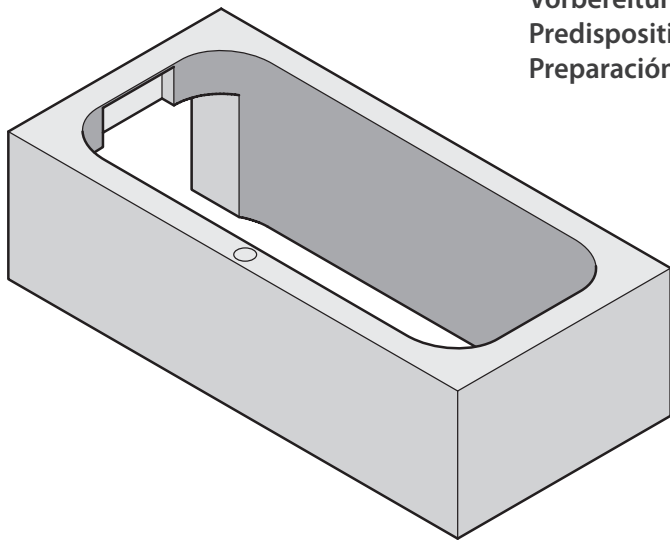
A-A



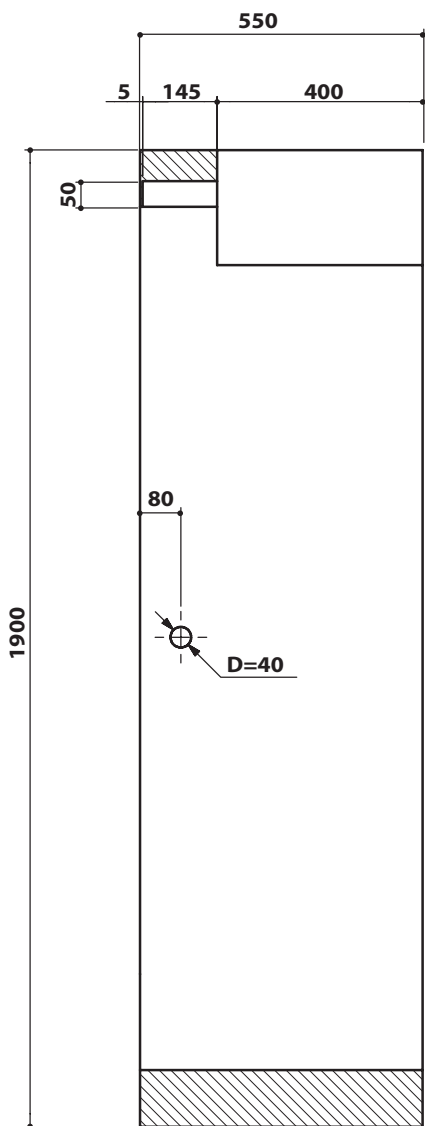
**Gewiss GW 24234
Vimar V71601**

TOLLERANZA±0,5%
 TOLERANCE±0,5%
 TOLERANZ±0,5%
 TOLERANCE±0,5%
 TOLERANCIA±0,5%

Predisposizione delle opere murarie per l'installazione della vasca
 Predisposition of the building works for the installation of the bathtub
 Vorbereitung in der Bauphase fuer den Einbau der Wanne
 Predisposition de la maçonnerie pour l'installation de la baignoire
 Preparación de las obras necesarias para la instalación de la bañera



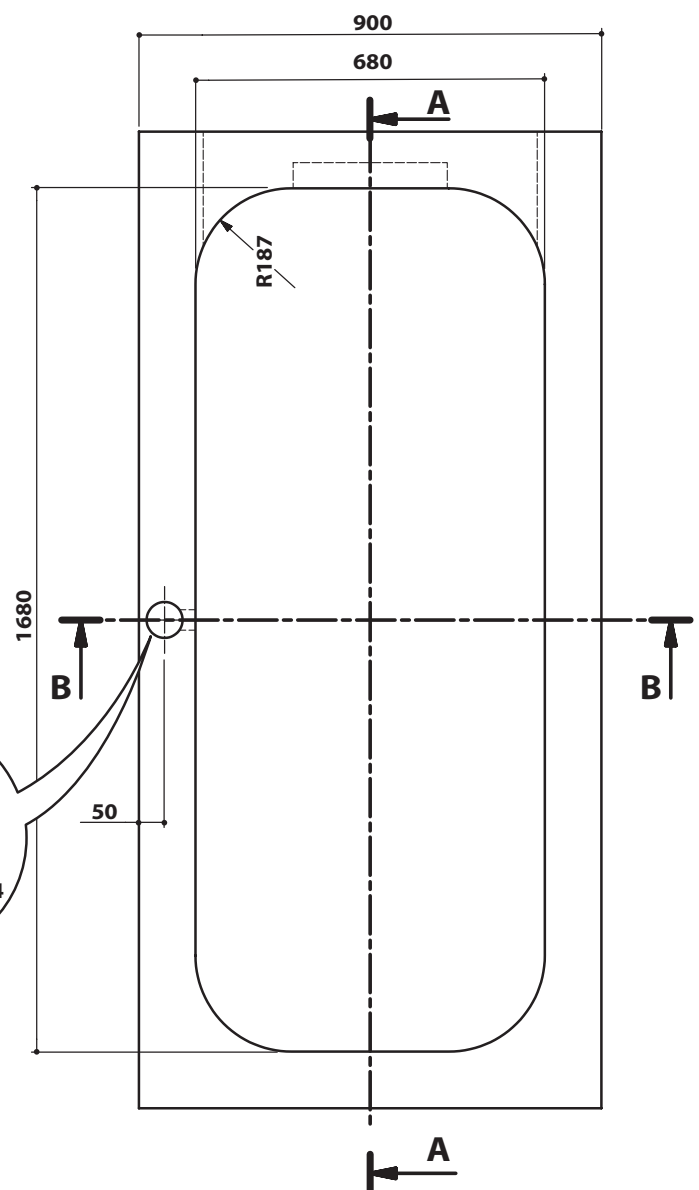
B-B



A-A



TOLLERANZA±0,5%
 TOLERANCE±0,5%
 TOLERANZ±0,5%
 TOLÉRANCE±0,5%
 TOLERANCIA±0,5%



A