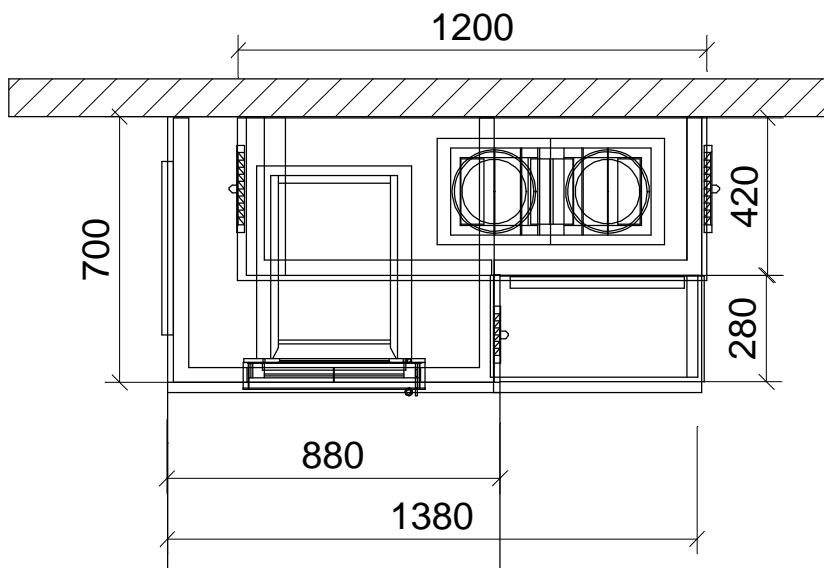


Ansicht

Seitenansicht

Draufsicht



Verkleidungselemente mit dazugehörigem Kamineinsatz

Camina S6

Masstab: 1 : 20

