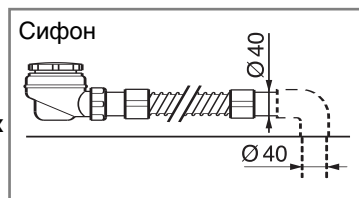


Размеры даны в миллиметрах

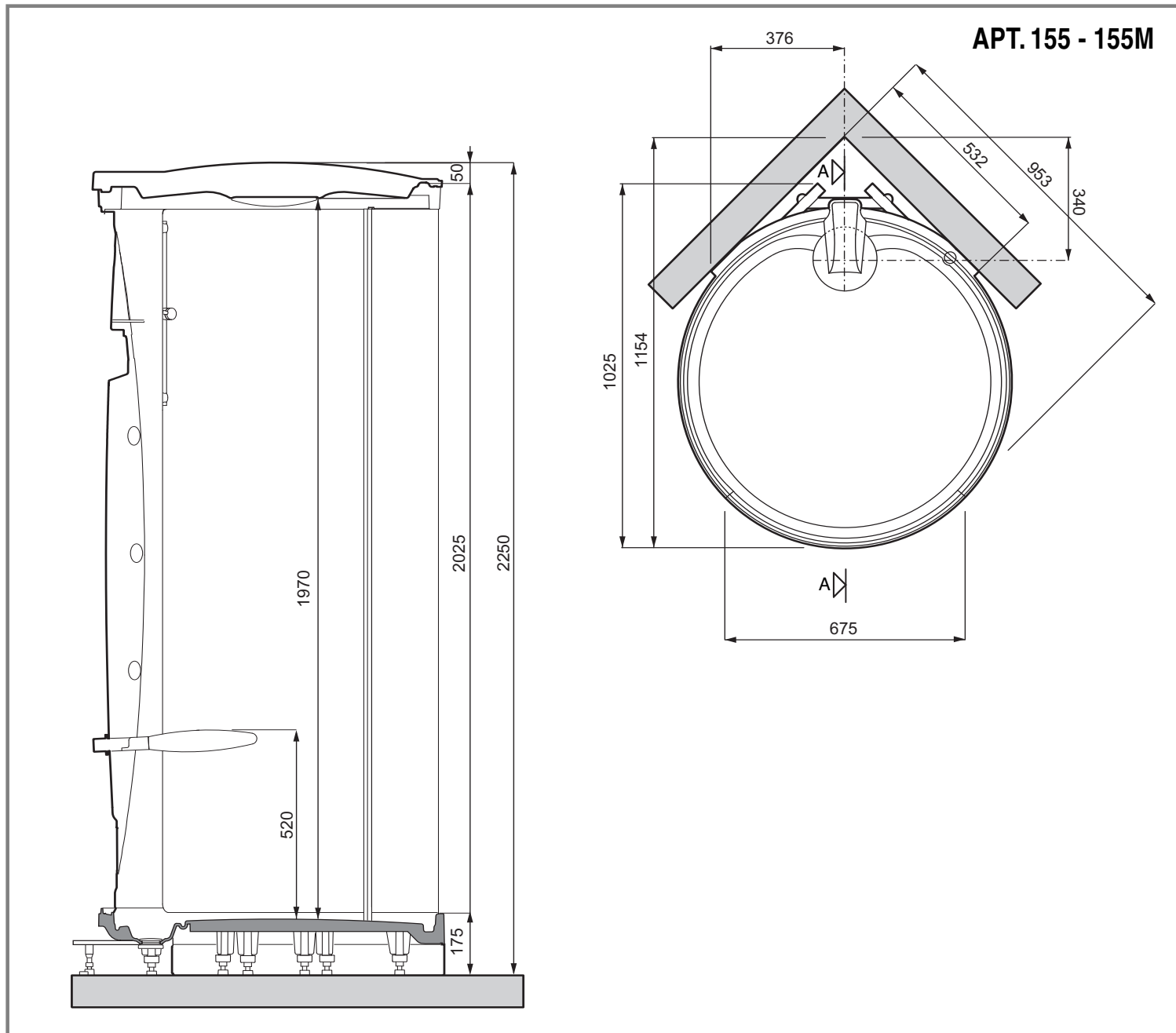
- ☀ - Точка подвода горячей воды - арматура диам. 1/2"
- ❄ - Точка подвода холодной воды - арматура диам. 1/2"

**ПРИМЕЧАНИЯ:** Установка кабины должна осуществляться на окончательно отделанных полу и стенах.

Изделие должно быть установлено только в углу. Установка в нише не допускается.



АРТ. 155 - 155 М			ХАРАКТЕРИСТИКИ ГИДРАВЛИЧЕСКОЙ СИСТЕМЫ	
Вес нетто, кг	Вес в упакованном виде, кг	Объем в упакованном виде, м <sup>3</sup>	Многофункциональная система М	
			Расход	Давление в сети
114	222	4,3	9 ÷ 16 л/мин.	Min. 2 ÷ Max 5 бар



## ГИДРАВЛИЧЕСКАЯ СИСТЕМА

Подготовить точки подключения кабины к системам горячей и холодной воды и к системе слива.

Для правильной работы многофункциональной системы (М) система водоснабжения должна иметь следующие характеристики:

- мин./макс. сетевое давление воды 2 ÷ 5 бар;
- температура горячей воды для душа и многофункциональной системы не более 60°C.