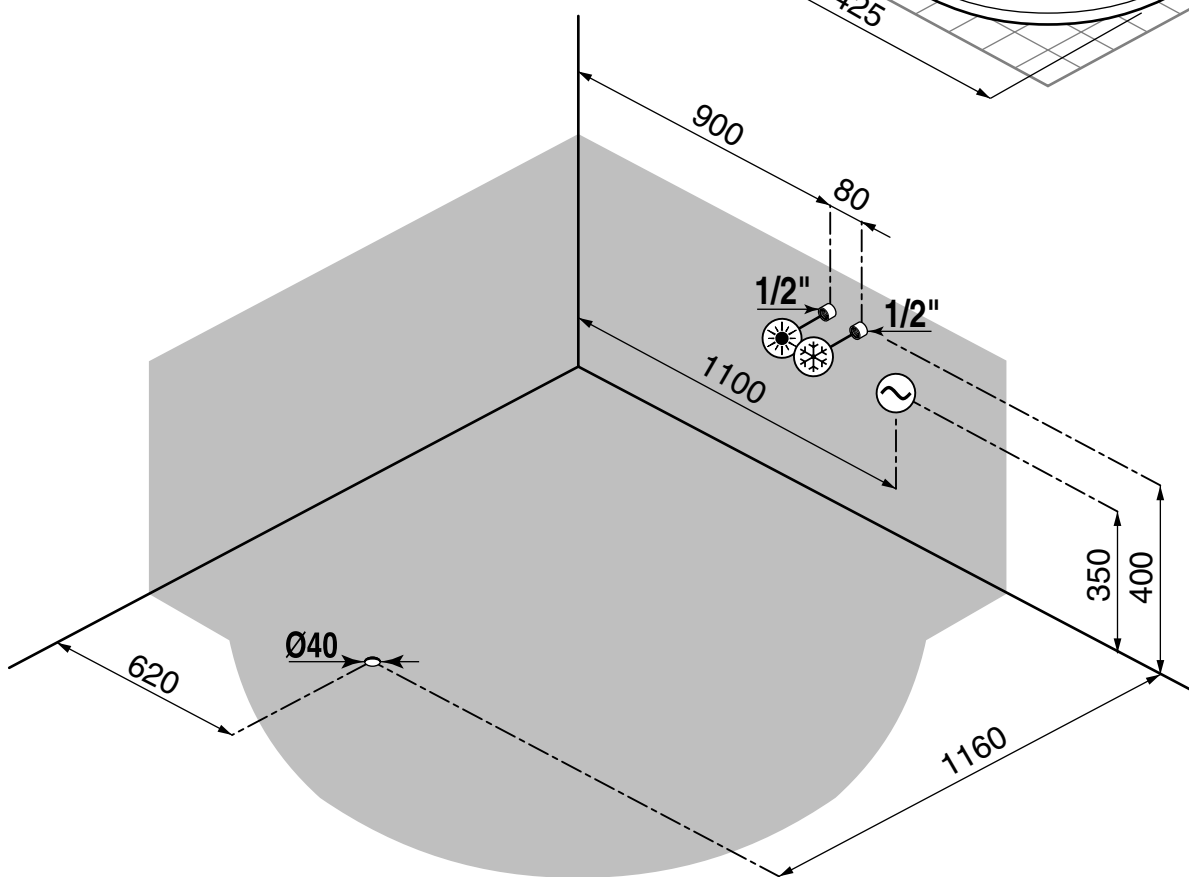
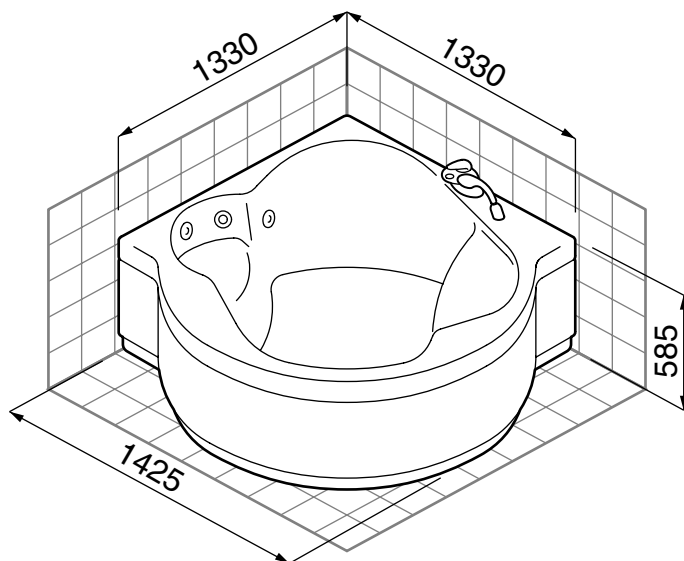
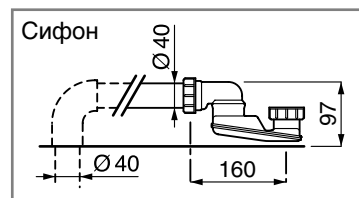


арматура на краю ванны



Размеры даны в миллиметрах

- Точка подвода горячей воды - арматура диам. 1/2"
- Точка подвода холодной воды - арматура диам. 1/2"
- Распределительная коробка IPX5 с кабельным сальником PG13,5
ПОДКЛЮЧЕНИЕ ГИДРОМАССАЖНОЙ СИСТЕМЫ К ЭЛЕКТРИЧЕСКОЙ СЕТИ

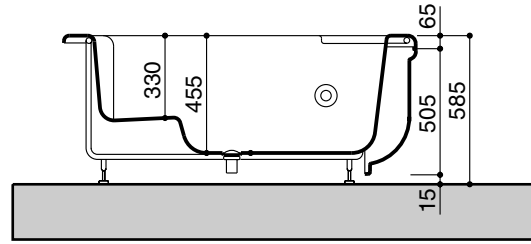
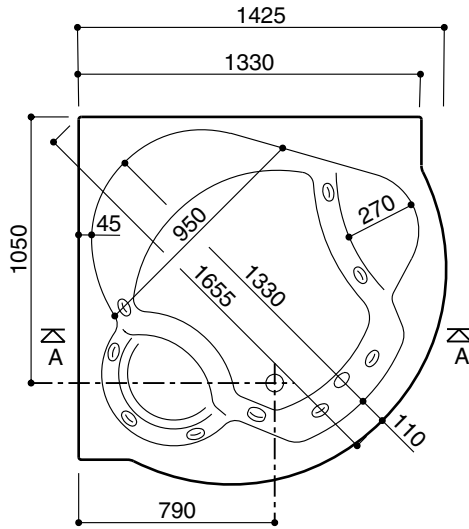


ПРИМЕЧАНИЕ: Установка должна осуществляться на окончательно отделанных полу и стенах.

АРТ. 219					ХАРАКТЕРИСТИКИ ГИДРАВЛИЧЕСКОЙ СИСТЕМЫ			ХАРАКТЕРИСТИКИ ЭЛЕКТРИЧЕСКОЙ СИСТЕМЫ				
Вес нетто, кг	Объем воды ⁽¹⁾ л.	Нагрузка на пол кг/м ²	Вес в упакованном виде, кг	Объем в упакованном виде, м ³	Гидромассажная система			Арт.	Мод. гидромассажной системы	В	Гц	Погл. мощность, кВт
					К-во струй	Расход воды, л/мин.	Расход воздуха, л/мин.					
72	300	250	114	1,8	6	300	210	EASY	1WEX38	230	50	1
					8	400	280	TOP	2WTX38			1,35

(1) - до уровня переливного отверстия

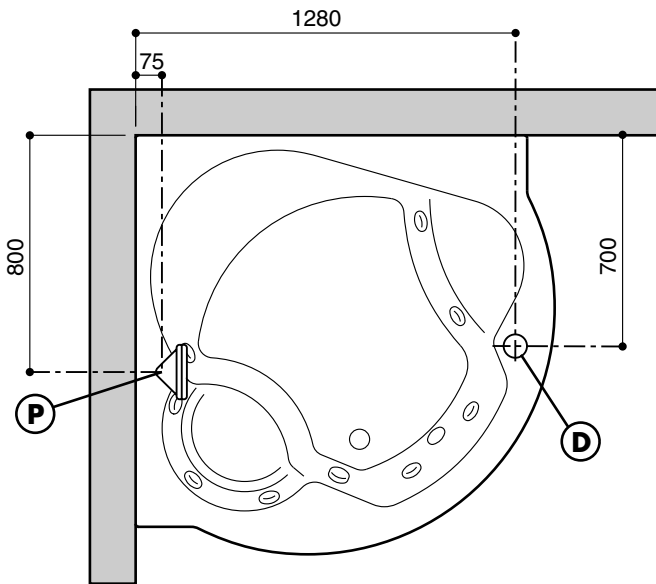
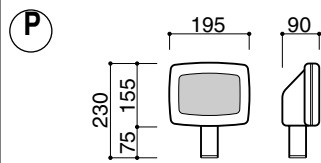
APT. 219



A-A

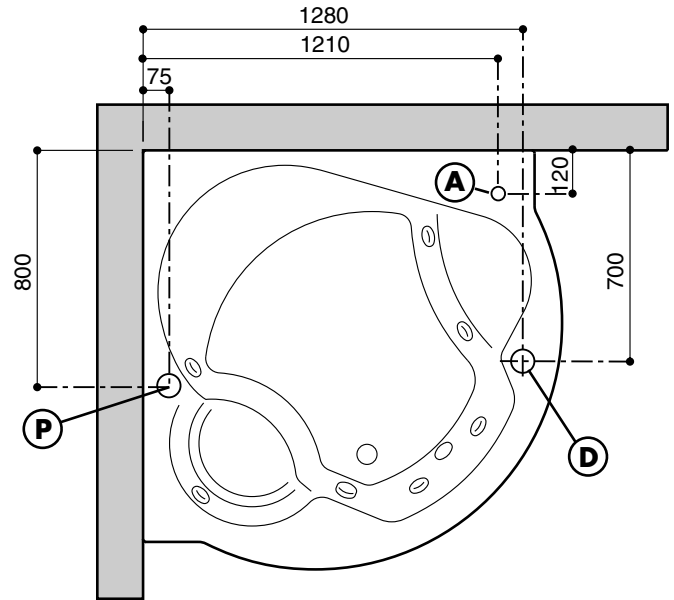
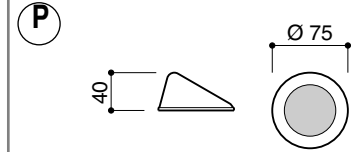
TOP

P - Панель управления
D - Дозатор (Ø 75)



EASY

P - Панель управления (Ø 75)
D - Дозатор (Ø 75)
A - Регулятор подачи воздуха (Ø 60)



ЭЛЕКТРИЧЕСКАЯ СИСТЕМА

- Электрическая система питания кабины должна отвечать требованиям норм CEI 64-8.
- Подключение изделия к электрической сети следует осуществлять через многополюсный выключатель (I) с расстоянием между разомкнутыми контактами не менее 3 мм. Данный выключатель должен быть установлен за пределами зон 0,1,2,3 (CEI 64-8/7).
- Линия питания изделия должна быть снабжена дифференциальным выключателем с порогом срабатывания ≤ 30 мА.
- Электрические соединения (~) должны включать заземляющий провод и иметь следующие характеристики:
 - быть стационарного типа
 - соответствовать величине поглощаемого тока (см. таблицу номинальных данных)
 - иметь степень защиты от проникновения жидкостей IPX5.

ЭКВИПОТЕНЦИАЛЬНОЕ СОЕДИНЕНИЕ

Изделие должно быть соединено с эквипотенциальной системой через предусмотренный для этой цели на основании электрического насоса зажим.

ГИДРАВЛИЧЕСКАЯ СИСТЕМА

Подготовить точки подключения ванны к системам горячей и холодной воды и к системе слива.

В случае высокой жесткости воды, предусмотреть установку надлежащего умягчителя, чтобы обеспечивать нормальную работу гидромассажной системы.

