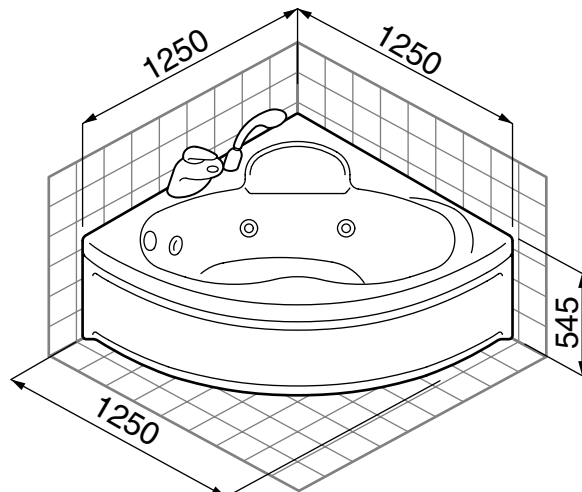
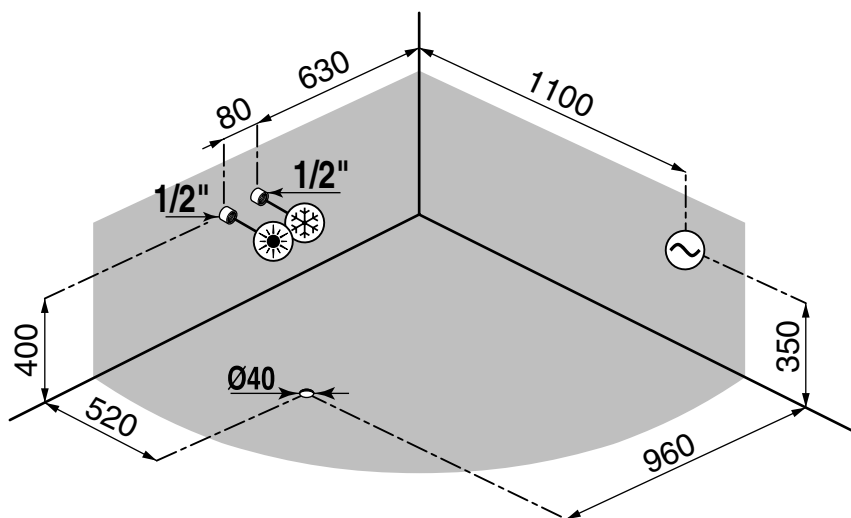
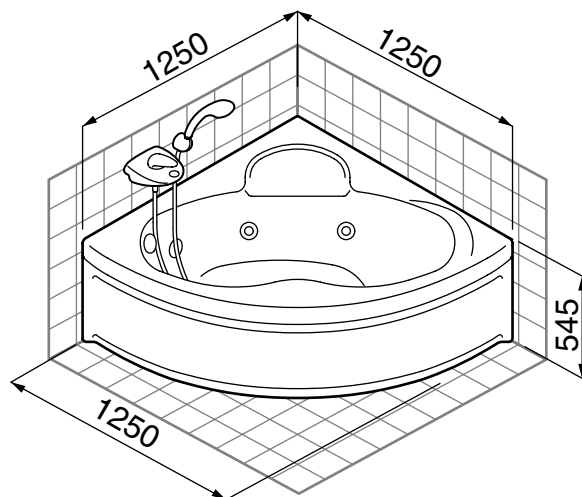
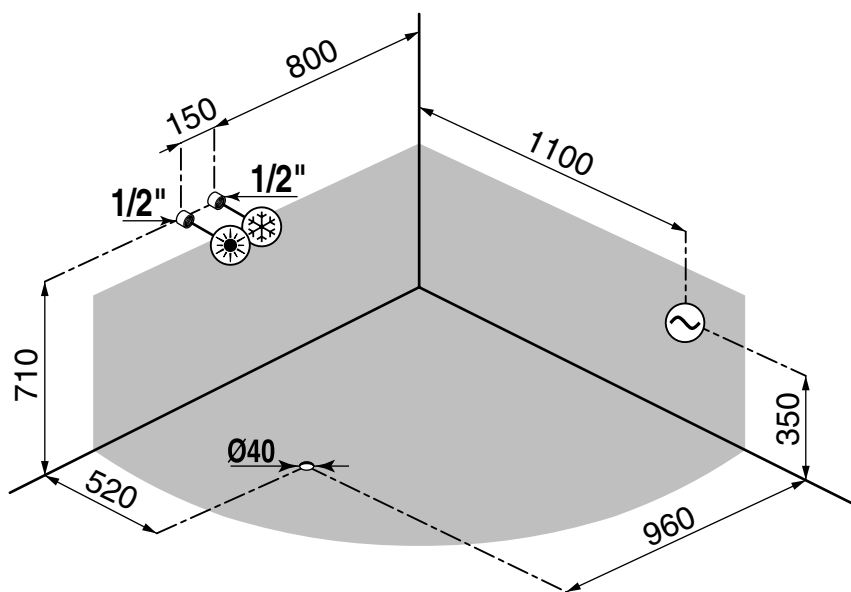


арматура на краю ванны



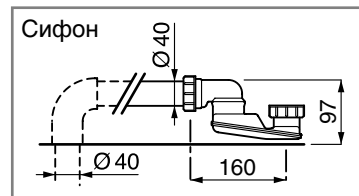
арматура на стене



Размеры даны в миллиметрах

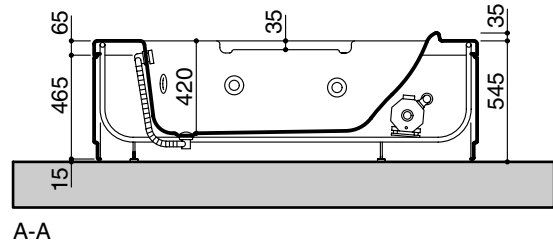
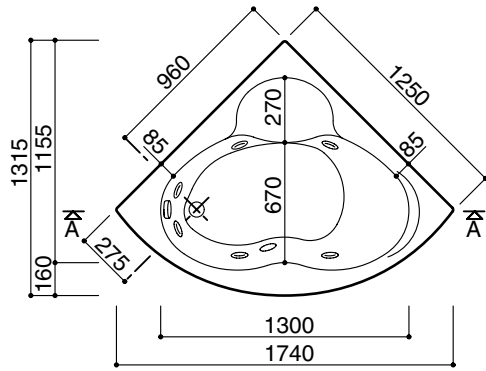
- ☀ - Точка подвода горячей воды - арматура диам. 1/2"
- ❄ - Точка подвода холодной воды - арматура диам. 1/2"
- ~ - Распределительная коробка IPX5 с кабельным сальником PG13,5
подключение ГИДРОМАССАЖНОЙ СИСТЕМЫ К ЭЛЕКТРИЧЕСКОЙ СЕТИ

ПРИМЕЧАНИЕ: Установку следует осуществлять на полностью отделанных полу и стенах.



| АРТ. 256 | | | | | ХАРАКТЕРИСТИКИ ГИДРАВЛИЧЕСКОЙ СИСТЕМЫ | | | ХАРАКТЕРИСТИКИ ЭЛЕКТРИЧЕСКОЙ СИСТЕМЫ | | | | |
|---------------|-------------------|-----------------------|----------------------------|------------------------------|---------------------------------------|---------------------|------------------------|--------------------------------------|-----------------------------|-----|----|---------------------|
| Вес нетто, кг | Объем воды (1) л. | Нагрузка на пол кг/м² | Вес в упакованном виде, кг | Объем в упакованном виде, м³ | Гидромассажная система | | | Арт. | Мод. гидромассажной системы | В | Гц | Погл. мощность, кВт |
| | | | | | К-во струй | Расход воды, л/мин. | Расход воздуха, л/мин. | | | | | |
| 54 | 170 | 228 | 87 | 1,3 | 6 | 300 | 210 | EASY | 1WEX38 | 230 | 50 | 1 |
| | | | | | 6 | | | TOP | 1WTX38 | | | |

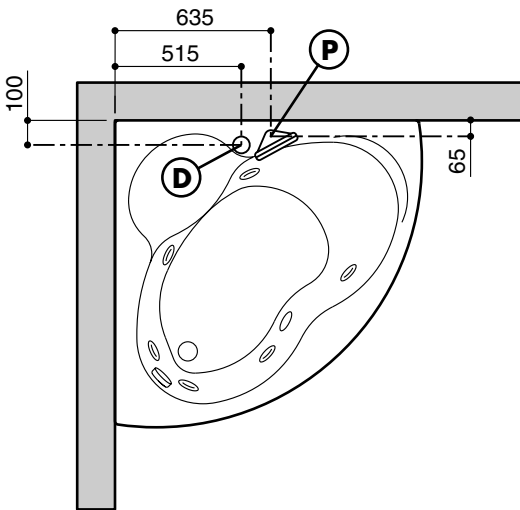
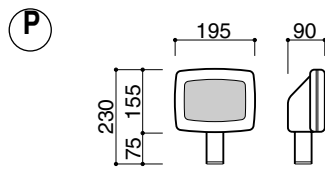
(1) - до уровня переливного отверстия



2

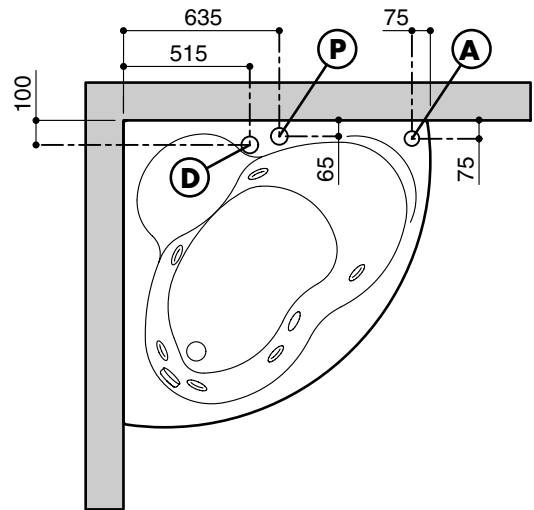
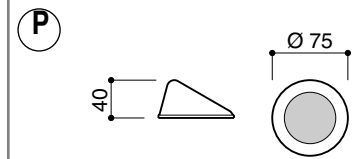
TOP

P - Панель управления
D - Дозатор (Ø 75)



EASY

P - Панель управления (Ø 75)
D - Дозатор (Ø 75)
A - Регулятор подачи воздуха (Ø 60)



ЭЛЕКТРИЧЕСКАЯ СИСТЕМА

- Электрическая система питания кабины должна отвечать требованиям норм CEI 64-8.
- Подключение изделия к электрической сети следует осуществлять через многополюсный выключатель (I) с расстоянием между разомкнутыми контактами не менее 3 мм. Данный выключатель должен быть установлен за пределами зон 0,1,2,3 (CEI 64-8/7).
- Линия питания изделия должна быть снабжена дифференциальным выключателем с порогом срабатывания ≤30 мА.
- Электрические соединения (~) должны включать заземляющий провод и иметь следующие характеристики:
 - быть стационарного типа
 - соответствовать величине поглощаемого тока (см. таблицу номинальных данных)
 - иметь степень защиты от проникновения жидкостей IPX5.



ЭКВИПОТЕНЦИАЛЬНОЕ СОЕДИНЕНИЕ

Изделие должно быть соединено с эквипотенциальной системой через предусмотренный для этой цели на основании электрического насоса зажим.

ГИДРАВЛИЧЕСКАЯ СИСТЕМА

Подготовить точки подключения ванны к системам горячей и холодной воды и к системе слива.
В случае высокой жесткости воды, предусмотреть установку надлежащего умягчителя, чтобы обеспечивать нормальную работу гидромассажной системы.

ВАННЫ С СИСТЕМОЙ ПОДАЧИ ВОДЫ ЧЕРЕЗ ПЕРЕЛИВНОЕ ОТВЕРСТИЕ (ETP)

Предусмотреть установку устройства типа DB, расположенного на не менее 150 мм выше края ванны согласно нормам EN 1717 (см. описание арматуры - арт. 2009).