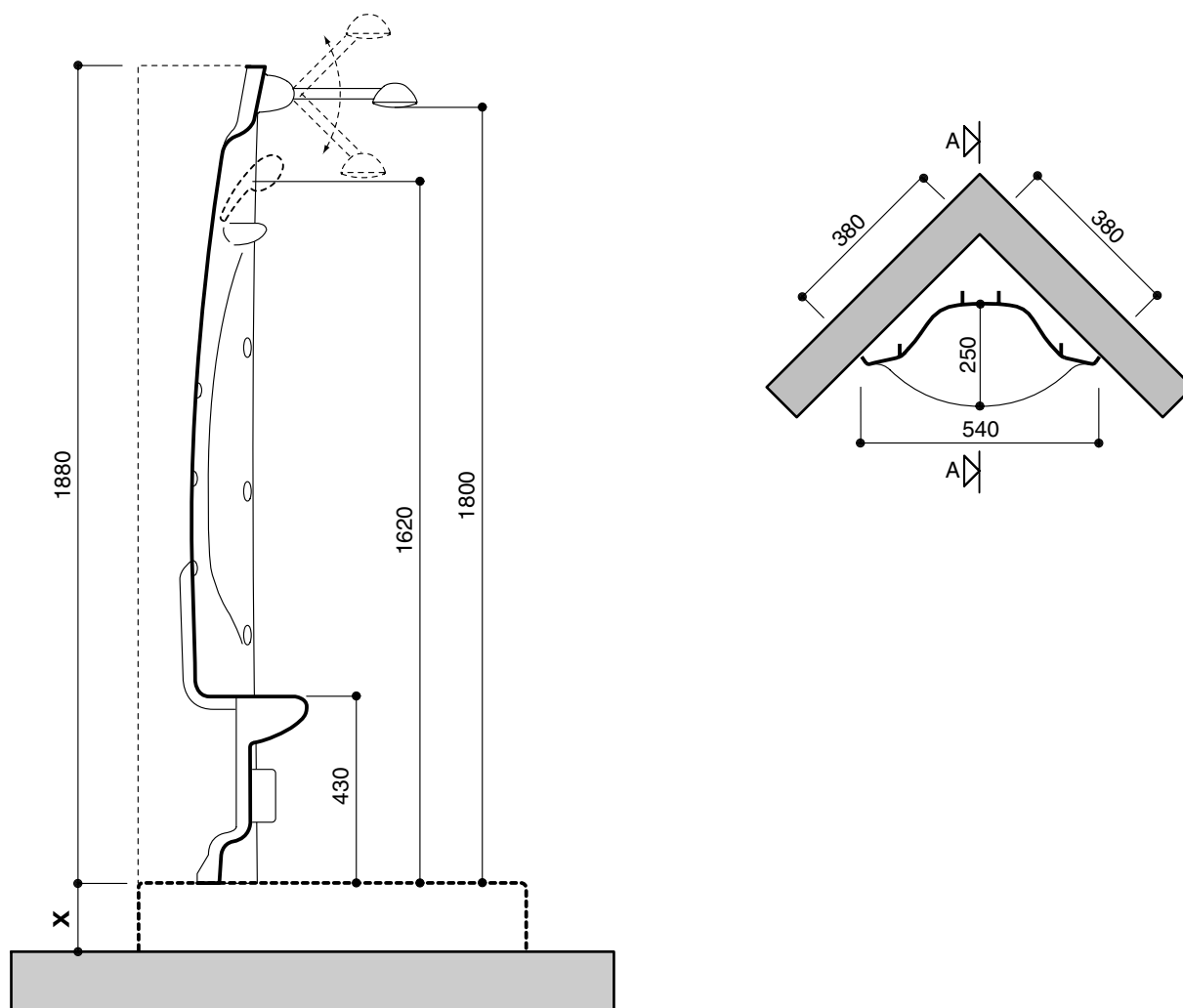


Размеры даны в миллиметрах

- ☀ - Точка подвода горячей воды - арматура диам. 1/2"
- ❄ - Точка подвода холодной воды - арматура диам. 1/2"
- X - Высота душевого поддона (Высота точек подвода горячей и холодной воды от пола меняется в зависимости от высоты душевого поддона).

**ПРИМЕЧАНИЕ:** Установка панели должна осуществляться при окончательно отделанных полу и стенах и при установленном душевом поддоне. Обратите внимание на то, чтобы трубопроводы не были проложены в местах, где должны быть выполнены крепежные отверстия (см. рис. А).

АРТ. 191			ХАРАКТЕРИСТИКИ ГИДРАВЛИЧЕСКОЙ СИСТЕМЫ	
Вес нетто, кг	Вес в упакованном виде, кг	Объем в упакованном виде, м³	Многофункциональная система	
			Расход	Давление в сети
19,05	35	0,5	9 ÷ 16 л/мин.	Мин. 2 ÷ Макс. 5 бар



## ГИДРАВЛИЧЕСКАЯ СИСТЕМА

Подготовить точки подключения кабины к системам горячей и холодной воды и к системе слива.

Для правильной работы многофункциональной системы, система водоснабжения должна иметь следующие характеристики:

- мин./макс. сетевое давление воды 2 ÷ 5 бар;
- температура горячей воды для душа и многофункциональной системы не более 60°C.