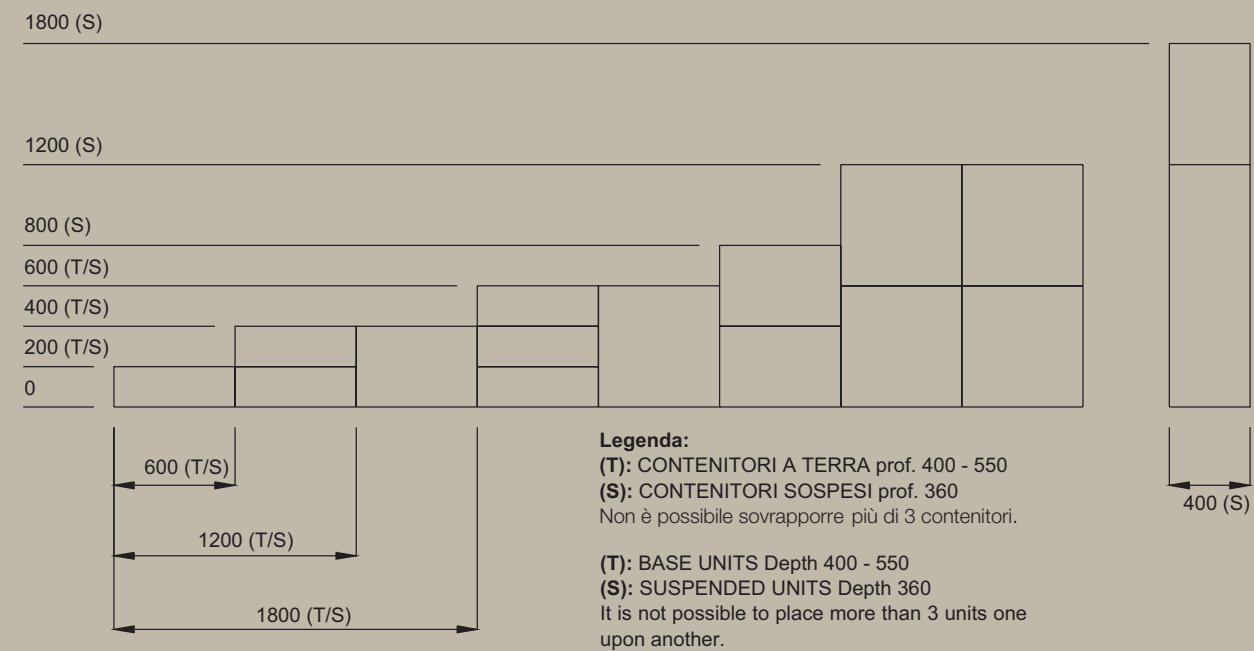


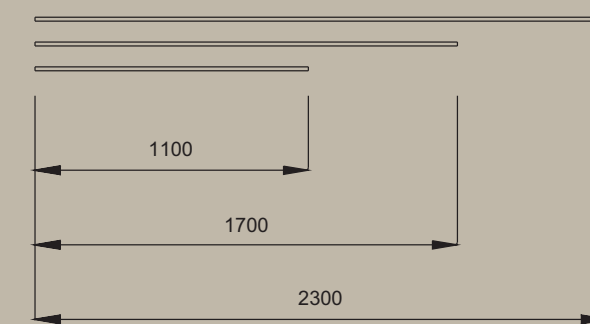
Dimensioni

sizes/les dimensions/Die Dimensionen/las dimensiones

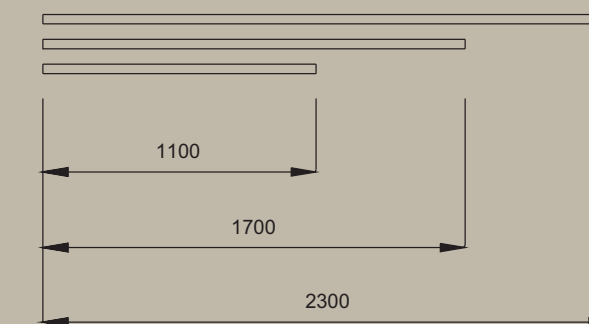
CONTENITORI A TERRA - CONTENITORI SOSPESI/BASE UNITS - SUSPENDED UNITS



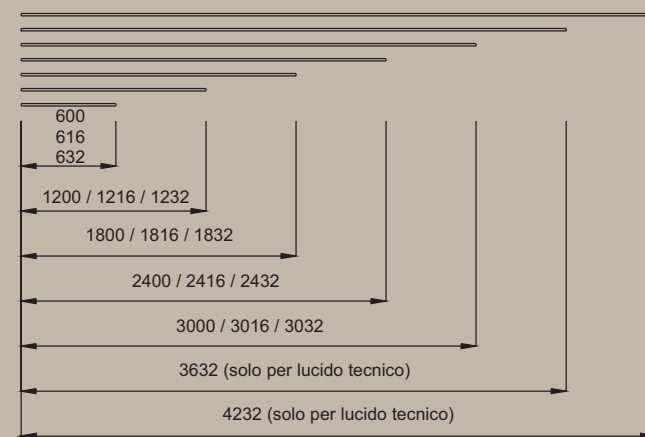
MENSOLE (sp. 16 - prof. 240) per BOISERIE H 400 / 600 WALL SHELVES (th. 16 - depth 240) for WALL PANELS H 400 / 600



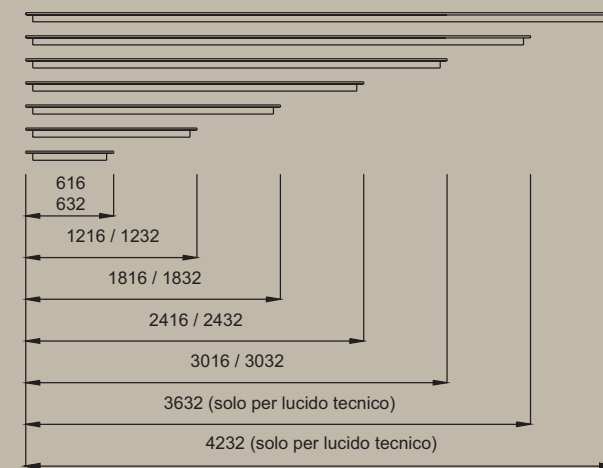
MENSOLE (sp. 38 - prof. 300) per BOISERIE H 400 / 600 o a muro WALL SHELVES (th. 38 - depth 300) for WALL PANELS H 400 / 600 or FOR WALL



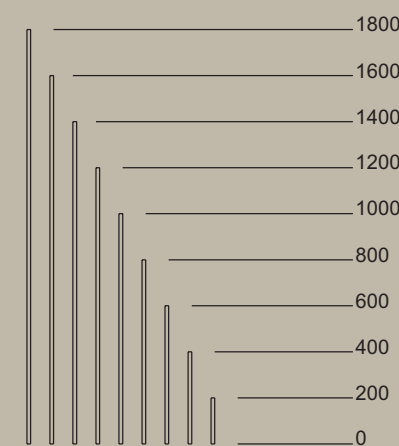
TOPS (sp. 16 - prof. 430 / 580) TOPS (th. 16 - depth 430 / 580)



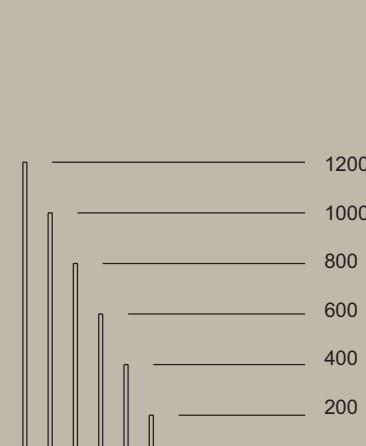
BASI A PANCA (sp. 66 - prof. 430 / 580) BASES (th. 66 - depth 430 / 580)



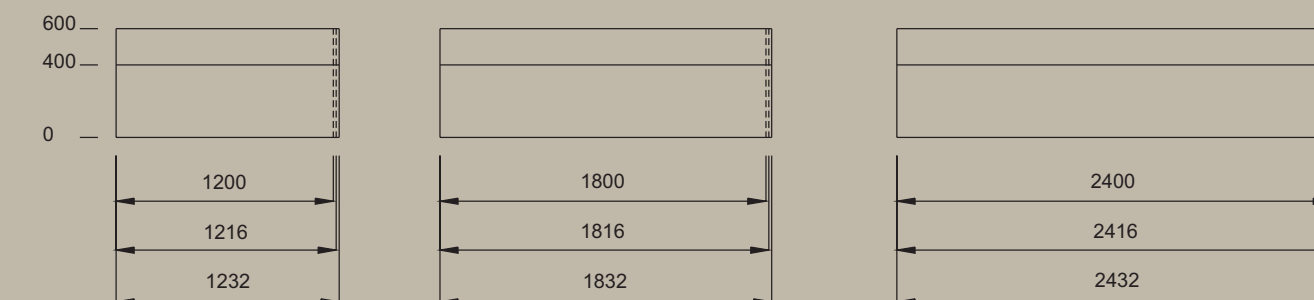
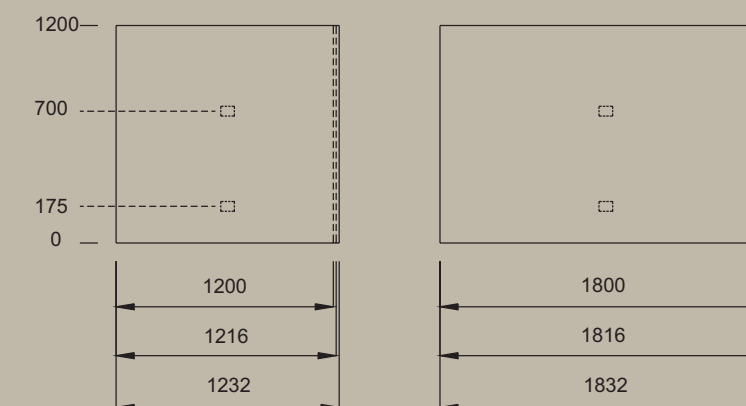
FIANCHI DI FINITURA (sp. 16 - prof. 430 / 580) PER CONTENITORI A TERRA SIDES OF BASE UNITS (th. 16 - depth 430 / 580)



FIANCHI DI FINITURA (sp. 16 - prof. 360) PER CONTENITORI SOSPESI SIDES OF SUSPENDED UNITS (th. 16 - dpeth 360)



BOISERIE/WALL PANELS



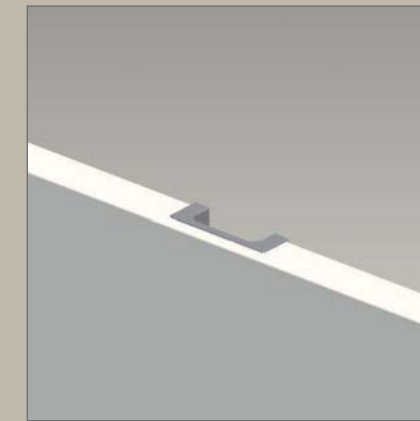
Tipologia maniglie/types of handles

	Fianco di finitura sp. 16 mm									
632	600									
1232	600	600								
1232	1200									
1832	600	600	600							
1832	1200		600							
2432	600	600	600	600						
2432	1200		1200							
3032	600	600	600	600	600					
3032	1200		1200		600					
3632	600	600	600	600	600	600				
3632	1200		1200		1200					
4232	600	600	600	600	600	600	600			
4232	1200		1200		1200		600			
4832	600	600	600	600	600	600	600	600		
4832	1200		1200		1200		1200			
5432	600	600	600	600	600	600	600	600	600	
5432	1200		1200		1200		1200		600	
6032	600	600	600	600	600	600	600	600	600	600
6032	1200		1200		1200		1200		1200	

N.B. Misura massima per composizioni con top/base in un unico pezzo per tutte le finiture (tranne lucido tecnico).
N.B. Maximum size for unit with one single piece top and base (except for technical glossy).

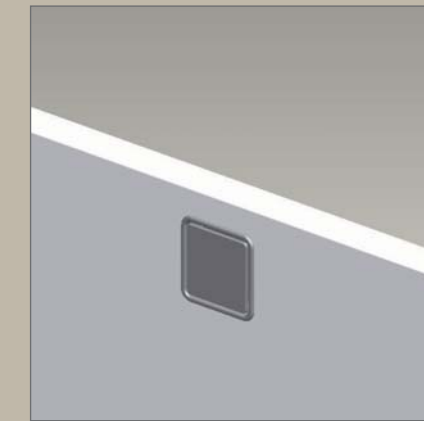
N.B. Misura massima per composizioni con top/base in un unico pezzo solo per lucido tecnico.
N.B. Maximum size for unit with one single piece technical glossy top.

Maniglia/handle Q7



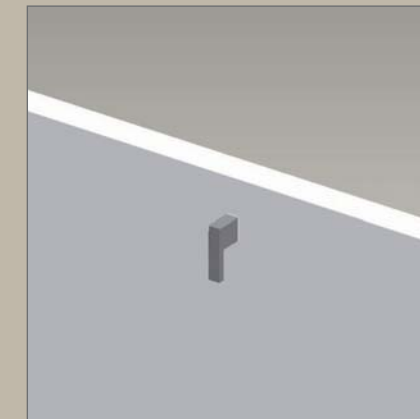
Finitura: Nichel satinato.
N.B. Non inseribile su contenitori a terra o sospesi - H 600/800 con cassetti.
Finish: Glazed nickel.
N.B. It cannot be used on base units or on suspended units with drawers - 600/800 mm h.

Maniglia/handle Q8



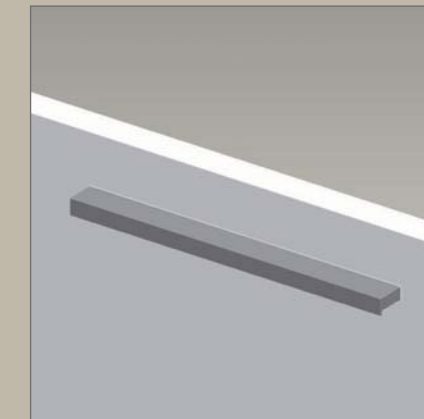
Finitura: Laccato bianco ottico, Nichel satinato.
Finish: Bianco ottico lacquer, Glazed nickel.

Maniglia/handle Q9



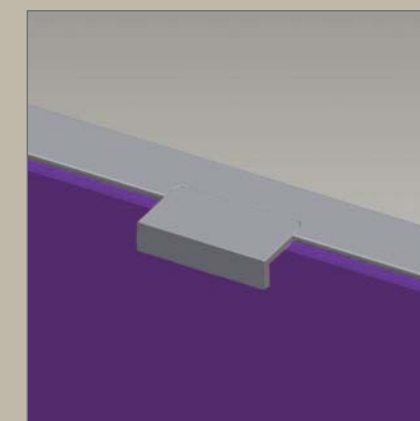
Finitura: Nichel satinato.
Finish: Glazed nickel.

Maniglia/handle Q10



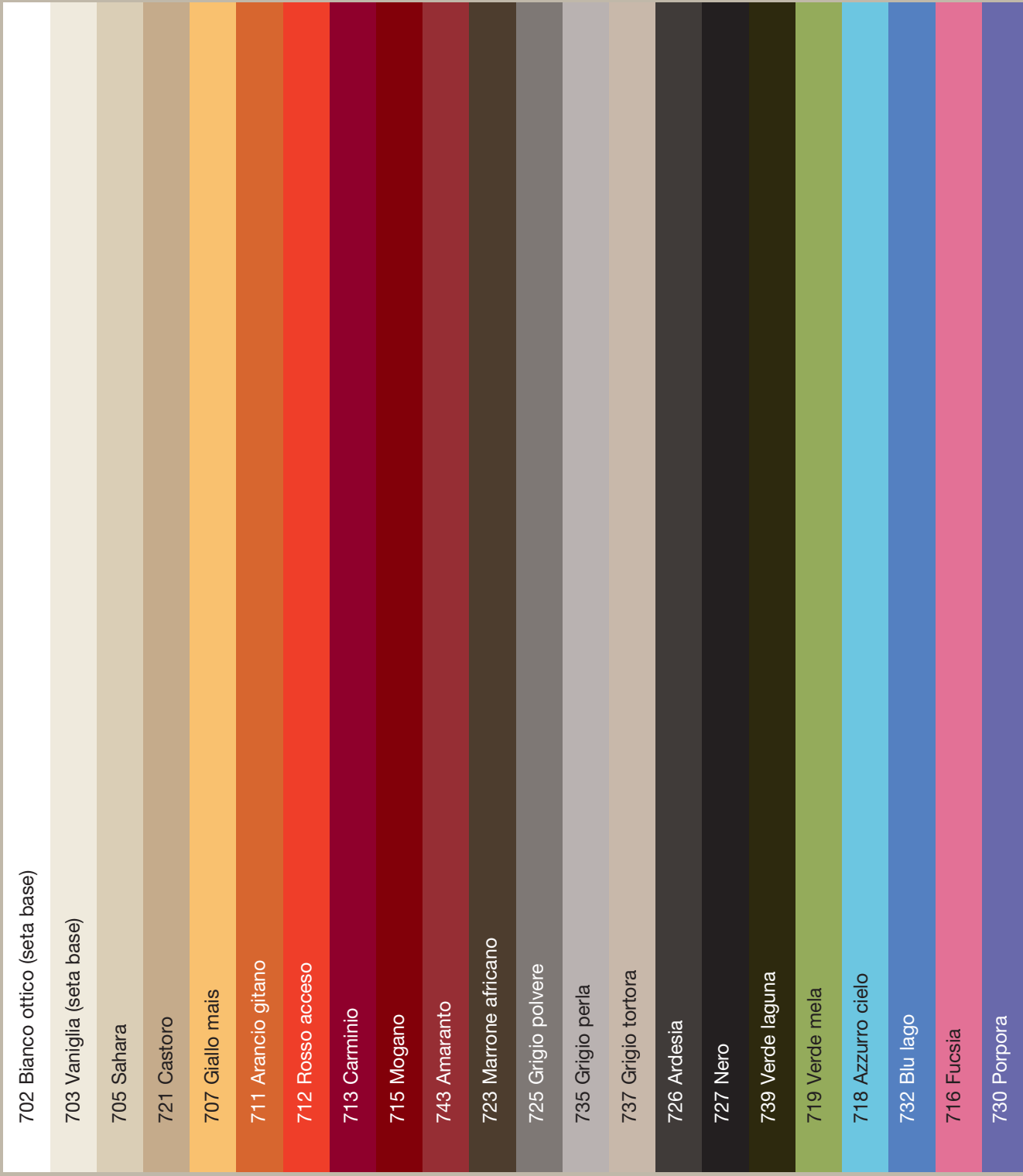
Finitura: Nichel satinato.
Finish: Glazed nickel.

Maniglia per ante e cassetti vetro
Handle for glass doors and drawers

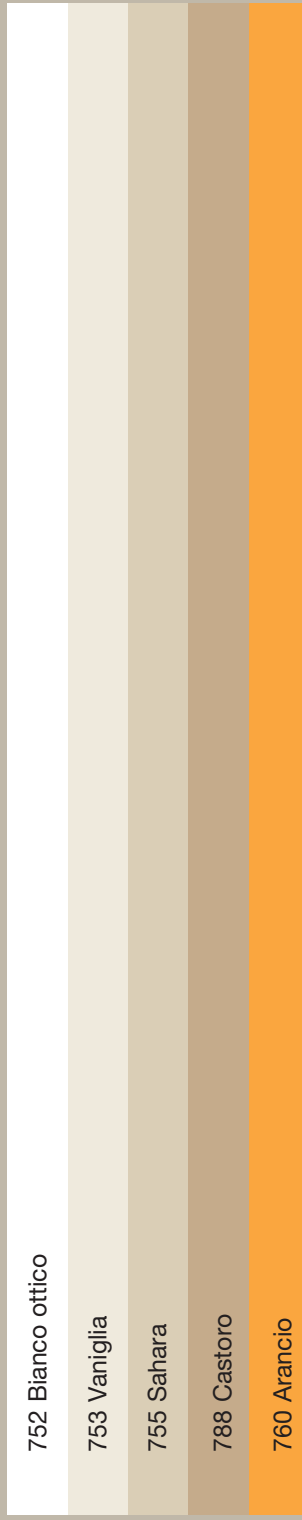


Finitura: Alluminio anodizzato naturale.
Compresa nel prezzo di ante vetro, cassetti vetro e contenitori a terra o sospesi con frontale vetro.
Finish: Natural anodised aluminium.
Price is included in glass doors, drawers with glass front and base or suspended units with glass front.

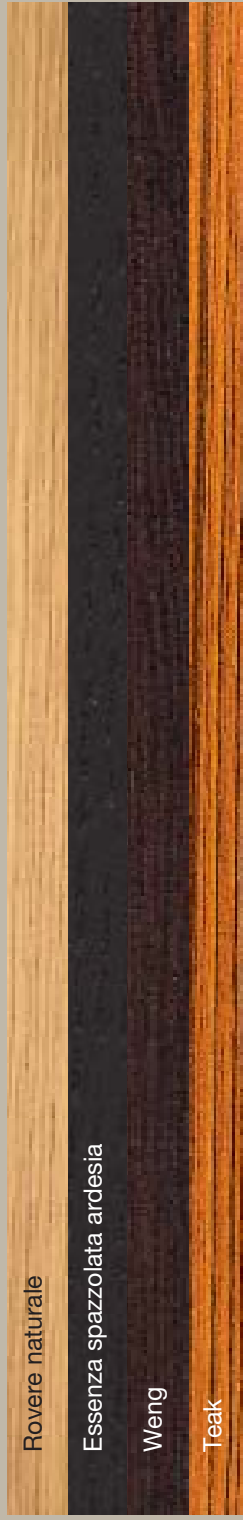
LACCATI SETA/SETA LACQUER



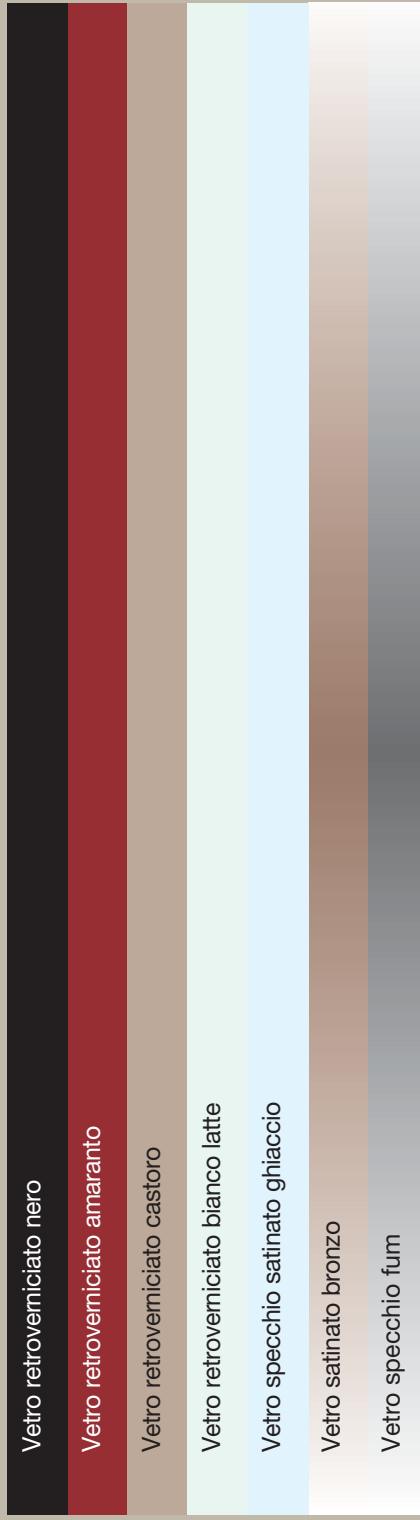
LACCATI LUCIDI/GLOSSY LACQUER



ESSENZE/WOOD VENEER



VETRI-SPECCHI/GLASS-MIRRORS



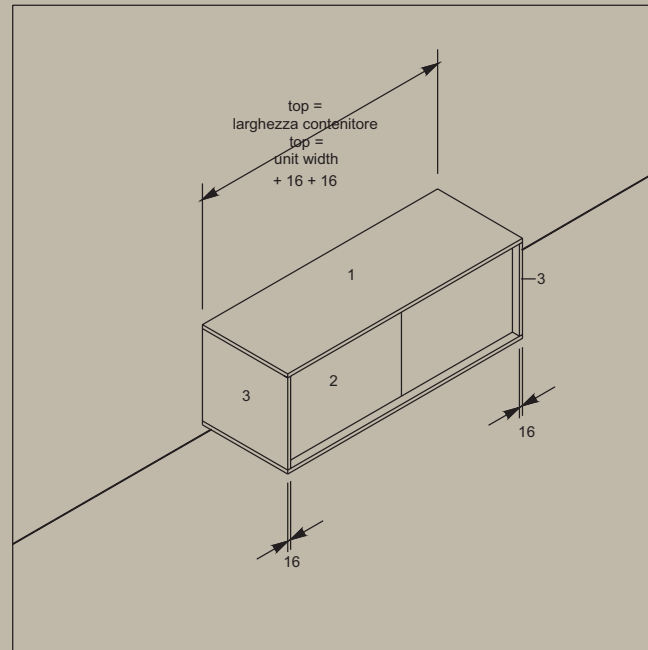
LUCIDO TECNICO/TECHNICAL GLOSSY



ANTE VETRO/GLASS DOORS PROFILE



Utilizzo top e fianchi su contenitori a terra/ how to use tops and side panels for base units

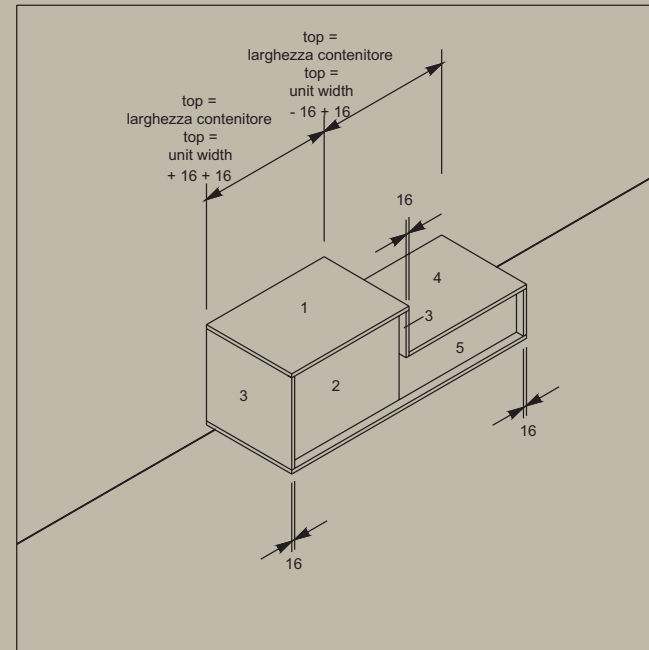


Top e base in un unico pezzo.

In caso di contenitore a terra "singolo", la larghezza del top (1) sarà uguale alla larghezza del contenitore (2) con l'aggiunta dello spessore di due fianchi di finitura (3).

One Top for one base unit.

The total top width p(1) will be the same as the base unit width p(2) plus the thickness of two side panels p(3).



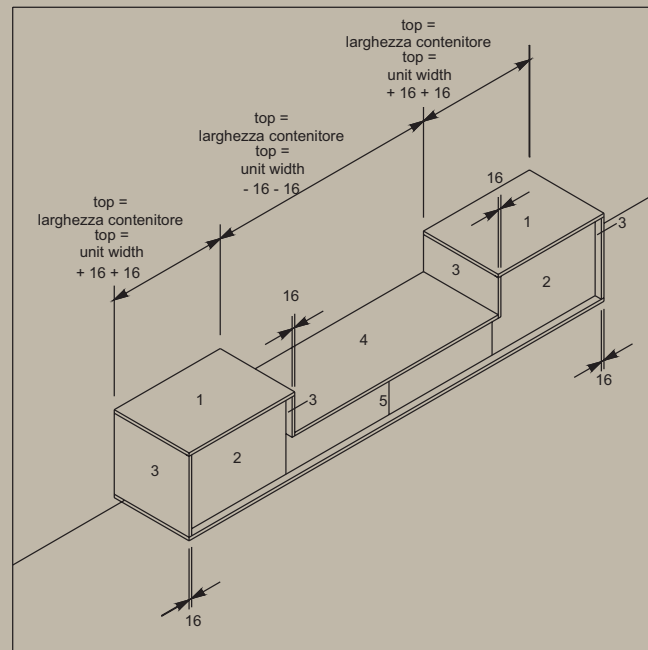
Top in due pezzi per cambio altezza su un lato.

In caso di contenitori affiancati con cambio altezza su un lato, la larghezza del top (1) del contenitore più alto sarà uguale alla larghezza del contenitore sottostante (2) con l'aggiunta dello spessore di due fianchi di finitura (3), mentre la larghezza del top (4) del contenitore più basso sarà uguale alla larghezza del contenitore sottostante (5).

Top for two adjacent base unit with different height.

The total top width p(1) will be the same as the taller base unit width p(2) plus the thickness of two side panels p(3).

Whereas the total top width p(4) will be the same width as the shorter base unit p(5).



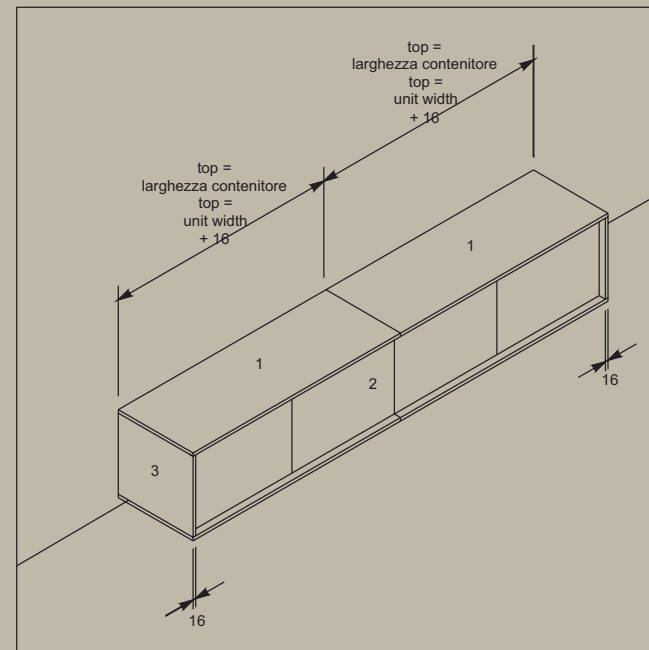
Top in tre pezzi per cambio altezza su due lati.

In caso di contenitori affiancati con cambio altezza su due lati, la larghezza del top (1) del contenitore più alti sarà uguale alla larghezza dei contenitori sottostanti (2) con l'aggiunta dello spessore di due fianchi di finitura (3), mentre la larghezza del top (4) del contenitore più basso sarà uguale alla larghezza del contenitore sottostante (5) con la differenza di due fianchi di finitura (3).

Top for three adjacent base units with the middle one shorter.

The total top with p(1) will be the same as the taller base units width p(2)- plus the thickness of two side panels p(3).

Whereas the total top width p(4) will be the same width as the shorter base unit p(5) minus the thickness of two side panels p(3).



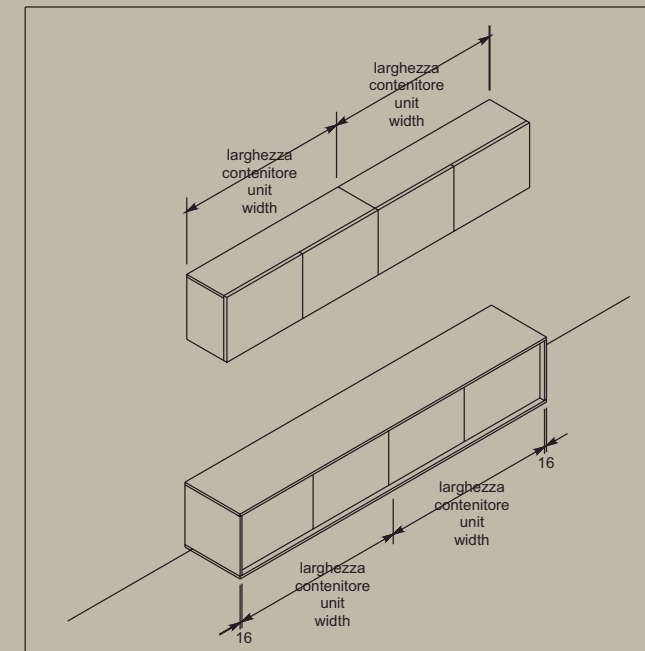
Top e base in due pezzi.

In caso di contenitori affiancati con la stessa altezza, la larghezza del top (1) sarà uguale alla larghezza del contenitore sottostante (2) con l'aggiunta dello spessore di un fianco di finitura (3).

Two Tops for two adjacent base units same height.

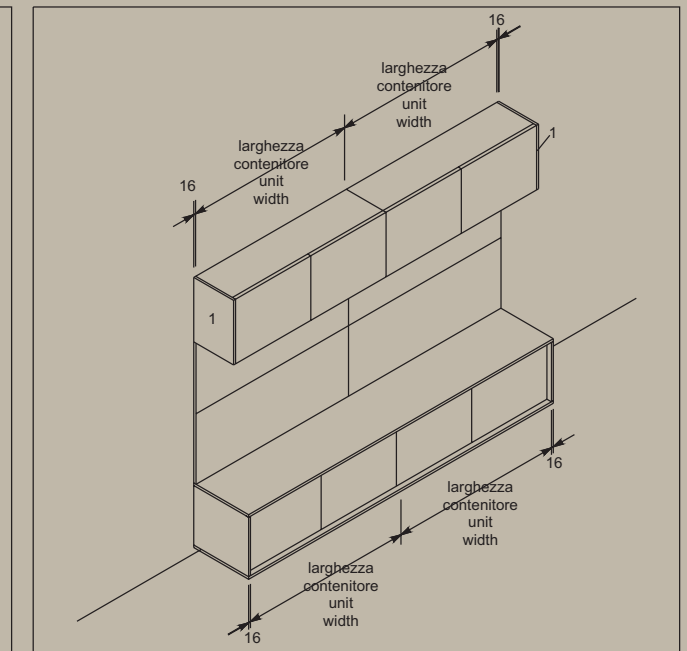
The total top width p(1) will be the same as the base unit with p(2) plus the thickness of one side panel p(3).

Utilizzo fianchi e aggancio contenitori sospesi/ how to use side panels on wall mounted unit



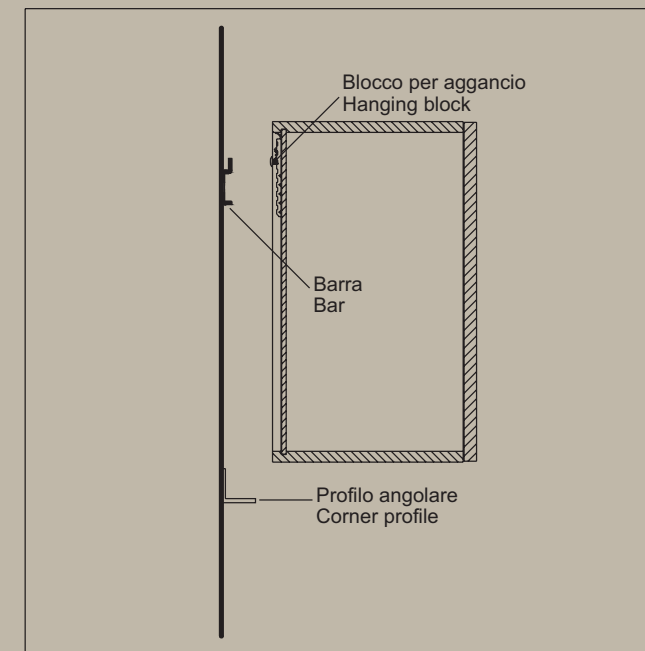
In caso di contenitori sospesi senza boiserie non è necessario inserire i fianchi di finitura per l'allineamento ai contenitori a terra.

For wall mounted units without backpanel boiserie it is not necessary to add side panels p(1) in order to be aligned with base units p(2).



In caso di contenitori sospesi e boiserie con coperture totale uguale alla composizione a terra è necessario inserire i fianchi di finitura (1) per l'allineamento di tutta la composizione.

For wall mounted units with backpanel boiserie it is necessary to add side panels p(1) in order to be aligned with base units p(2).

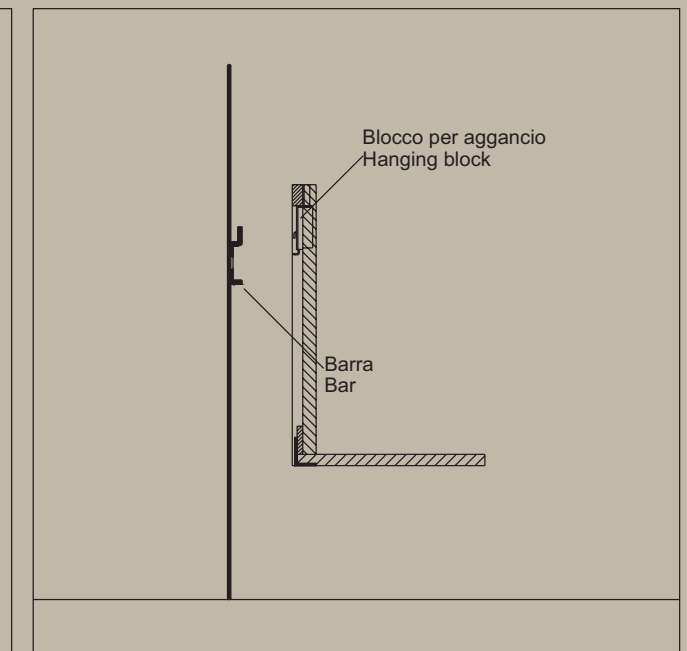


Contenitori sospesi si agganciano alla barra ed al profilo angolare precedentemente montati sul muro.

N.B. Tutti i fianchi dei contenitori sospesi, tranne quelli terminali, presentano una particolare sagomatura per il passaggio della barra.

Suspended units are fixed on the bar and to the angle profile previously fixed to the wall

NOTE: All side panels of the suspended units, except the terminal ones, are shaped for the insertion of the bar.



Mensole con schienale si agganciano alla barra precedentemente montata sul muro.

Wall shelves with back panels are fixed on the bar previously fixed to the wall.