

# OASI

Porta CD per 270 CD  
CD rack for 270 CD  
CD-Ständer für 270 CDs

Costituito da parti in poliuretano, parti in MDF, parti metalliche  
Polyuretane parts, MDF parts and metal parts  
Es besteht aus MDF - und Polyurethan und metallisch Teilen

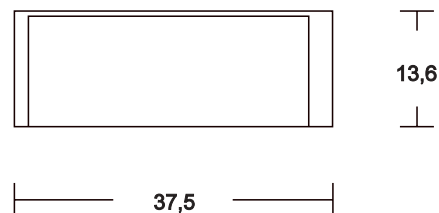
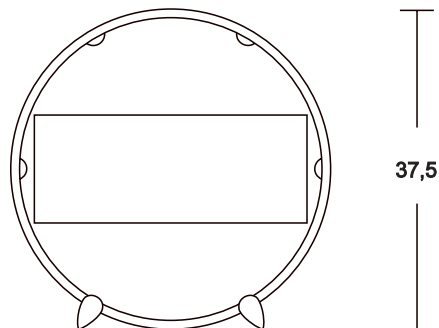
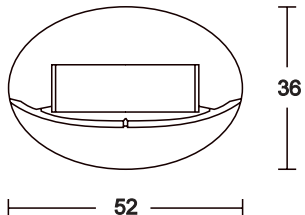
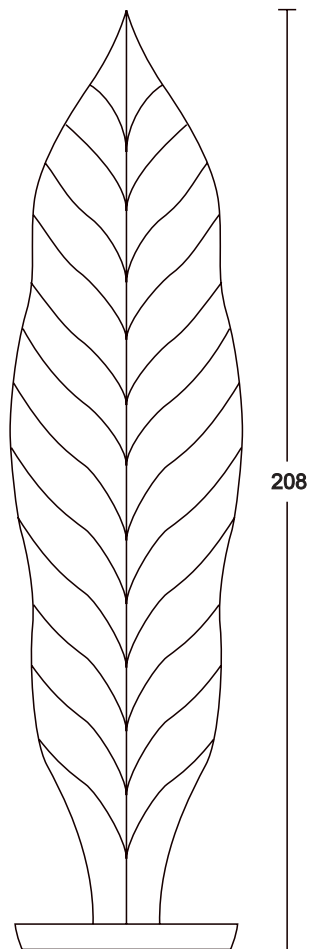
BLU ELETTRICO - base AZZURRO  
BLU ELETTRICO - base LIGHT BLUE  
BLU ELETTRICO - basis HIMMELBLAU

VERDE SALVIA - base VERDE CANNETO  
VERDE SALVIA - base VERDE CANNETO  
VERDE SALVIA - basis VERDE CANNETO

BIANCO - base GRIGIO CHIARO  
WHITE - base GRIGIO CHIARO  
WEIß - basis GRIGIO CHIARO

ALLUMINIO - base GRIGIO ANTRACITE  
ALUMINIUM - base GRIGIO ANTRACITE  
ALUMINIUM - basis GRIGIO ANTRACITE

Laminato ORO FOGLIA - base METALTITANIO  
Finishing GOLD-FOIL - base METALTITANIO  
Ausführung GOLDFOLIE - basis METALTITANIO



# PAPALLA

Porta CD a parete e non da 30 CD  
CD rack for 30 CD - on wall as standard  
CD-Ständer für 30 CDs.(als Wand model oder eigenstabiler  
cd- Ständer benutzbar)

Policarbonato traslucido  
Translucid coloured "polycarbonate" material  
Durchscheinendes gefärbets "Polykarbonat" Material

BLU - BLUE - BLAU  
(5 pezzi - 5 pieces - 5 stck.)

BIANCO - WHITE - WEIß  
(5 pezzi - 5 pieces - 5 stck.)

ARANCIO - ORANGE - ORANGE  
(5 pezzi - 5 pieces - 5 stck.)

GIALLO - YELLOW - GELB  
(5 pezzi - 5 pieces - 5 stck.)

IN CONFEZIONE DA NR. 5 PEZZI PER SINGOLO COLORE  
ORDINE MINIMO PER RIVENDITORE NR. 2 CONFEZIONI

EACH PACKAGE INCLUDES NR. 5 PIECES IN ONE COLOUR  
MINIMUM ORDER FOR RETAILER: NR. 2 PACKAGES

VERPACKUNGEN VON 5 STCK. IN EINER FARBE  
MINDESTBESTELLMENGE FÜR VERKÄUFER: 2 VERPACKUNGEN